

Modèle:

ARMXXL125FR(ARCADIA)

Code commercial:

F054508

Notes générales

Comment utiliser la documentation technique

Vous trouverez ici quelques informations générale pour simplifier la consultation de la documentation technique:

1. Les modèles d'une même gamme utilisent les mêmes vues éclatées. De ce fait un modèle ne comporte pas obligatoirement tous les repères présents sur les vues éclatées.
2. Certaines pièces détachées ne sont pas dessinées sur les vues éclatées (livrets d'instructions, kit spécifiques,...). Vous trouverez les codes dans la liste de pièces détachées sous le repère 099 ou 999. Les livrets d'instructions sont en repère 000.
3. En haut à droite de chaque vue éclatée, le numéro de série indique le début de production de la gamme. Certains modèles comportent plusieurs vues éclatées avec des numéros de série différents. Dans ce cas, le numéro de série figurant sur l'appareil est nécessaire pour identifier la pièces détachée correcte.
4. Les vues éclatées peuvent avoir des mises à jour ultérieures après publication. Les nouvelles pièces détachées figurent alors sur cette nouvelle version. Le numéro de mise à jour se retrouve dans les quatre derniers chiffre du numéro de série en haut à droite de la vue éclatée.
5. La liste de pièces détachées d'une vue éclatée comporte les codes SAV du modèle. Ces codes comportent d'autres informations:

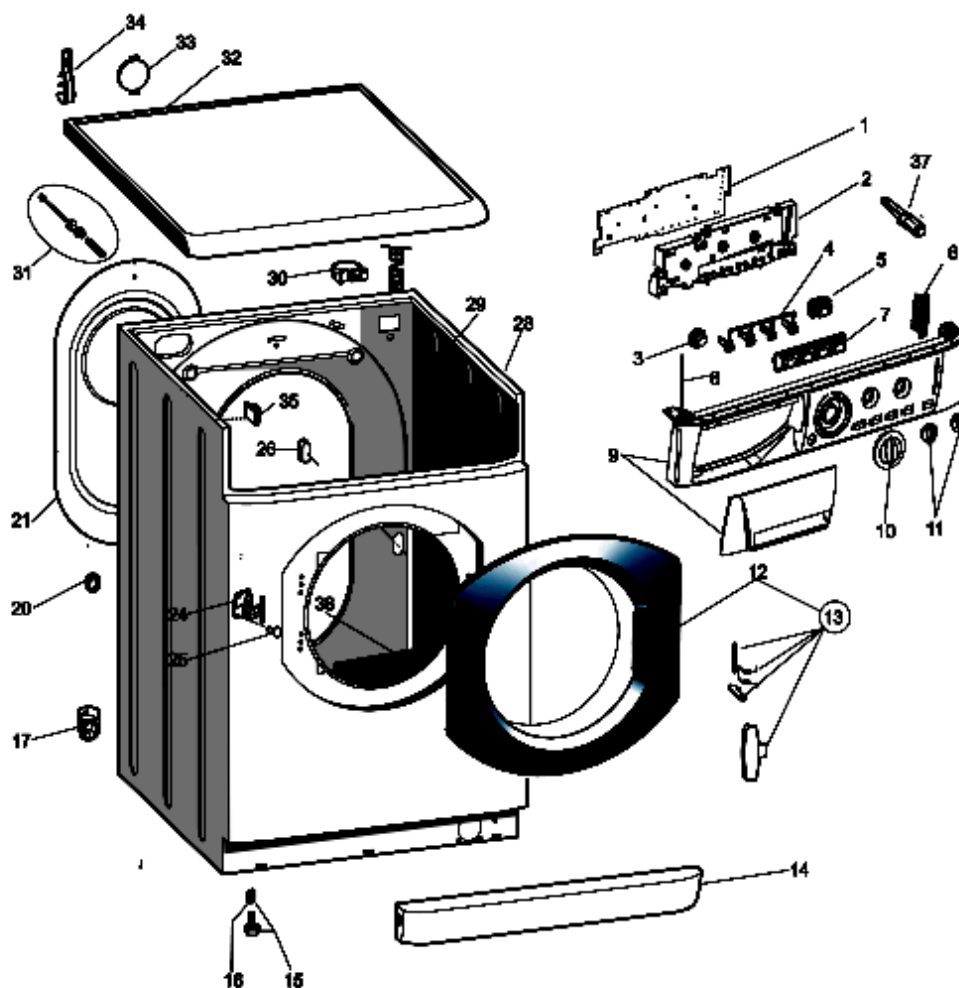
REF : Repère de la pièce sur la vue éclatée; REMPLACEMENT : liste de pièces de remplacement mais ayant les mêmes caractéristiques fonctionnelles.

CODE INDUSTRIEL: Liste des modèles sur lesquels est utilisée la pièce détachée;NOTICE TECHNIQUE: Code de la notice technique à consulter afin de prendre connaissance des modifications techniques et troiuver la bonne pièce détachée.
6. Certaines notices techniques sont générales et ne sont liées à aucune pièce détachée. Afin d'éviter toute confusion, il faut faire attention à la section notice et constamment vérifier les mises à jour de la documentation.
7. La couverture de la documentation indique le nom du modèle et son code commercial

1140140B

Vue éclatée

Matr. 71015.0001
LED



1140140B

1140140B
pièces détachées

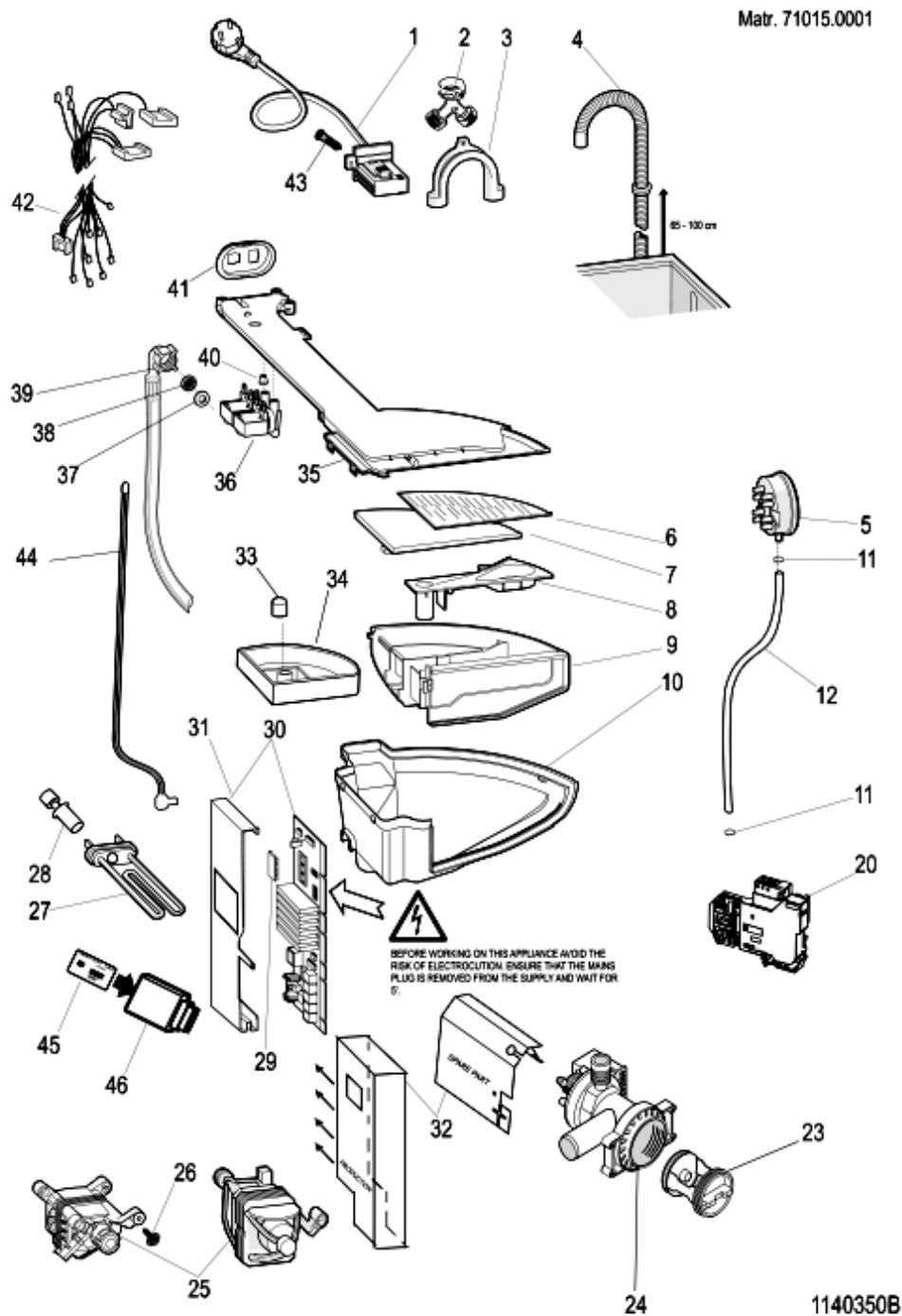
Liste de

Repè	Code SAV	De S/N	À S/N	Remplacem	Description	Notice	Code
001	C00259287 (482000085265)				support module led		
002	C00274917 (482000087183)	91116...	10409...	1 x C00283379 (482000088062)	carte affichage led 3 poignees arc stby		80545080185
002	C00283379 (482000088062)	10410...		1 x C00294971 (482000032054)	carte affichage led 3 poignees arc stby		
003	C00259420				touche blanche pw on/off		
004	C00255148 (482000084938)				lentille lampe temoin horizontales		
005	C00259417 (482000085282)				touche blanc pw start/pause		
006	C00255147 (488000255147)				lentille lampe temoin vertic.indes.evoii		
007	C00255480 (482000030417)				touche blanche pw (4) evoii ariston		
008	C00091882 (482000072347)				tourillon tiroir 106.5x5 mm		
009	C00264079 (488000264079)				tableau de bord pw+poigne armxxl125(fr)		
010	C00259848 (482000023062)				bouton programmeur blanc pw h-p h71123	n4017f01	
011	C00259847 (482000085330)				ensemble bouton composante	n4017f01	
012	C00260516 (482000030596)				hublot complet evoii pw armxl 150°	n4017f01	
013	C00259409 (482000023057)				poignee hublot pw ariston		
014	C00116552 (482000028902)				plinthe	n4017f01	
015	C00087084 (482000027714)			1 x C00296866 (482000023379)	pied m8 h = 2,3 cm		
016	C00083828 (482000027600)				ressort pour pied d =11 mm h = 8,5 mm		

017	C00064755 (482000027172)		collier	
020	C00065871 (482000075423)		bouchon	
021	C00116851 (482000069755)	1 x C00116923 (482000028929)	panneau posterieur blanc pw	n4017f01
024	C00254619 (482000030388)		charniere	
025	C00256725 (482000030460)		vis testfer m4 x 16 mm	
026	C00065185 (482000022669)		vis m4,5 x 8	
026	C00084817 (482000027647)		bouchon meuble hardware	
028	C00116539 (482000080453)		meuble blanc standard pw evoii	n4017f01
031	C00145769 (482000030044)		emballage wixl-wixe	
032	C00116550 (482000028900)		couvercle blanc(pw) 595 x 522 mm avl	n4017f01
034	C00046667 (482000074293)		serre-cable	
034	C00064550 (482000027167)		support tuyau vidange	
035	C00141387 (482000022035)		fixe-cable	
037	C00255691 (488000255691)		start lentille lampe temoin	

1140350B

Vue éclatée



1140350B

pièces détachées

Liste de

Repè	Code SAV	De S/N	À S/N	Remplacem	Description	Notice	Code
001	C00259297 (482000030536)	91116...			cable alimentation 3x1.5 1,5mt shuko		80545080185
003	C00019902 (482000072836)				support tuyau de vidange		
004	C00091775 (482000022764)				tuyau vidange l=1820 mm		
005	C00259298 (482000023056)	91116...			pressostat r2.5 85/60 overflow 330		80545080185
008	C00046154 (482000026597)				couvercle additifs		
009	C00046148 (482000074265)			1 x C00281253 (482000031503)	ensemble tiroir detergeant pivotant		
010	C00064529 (482000027160)				tremie		
011	C00092412 (482000027923)				serre-tube		
012	C00144077 (482000022979)				tuyau pressostat l=540 mm. 470 evo ii		
020	C00065185 (482000022669)				vis m4,5 x 8		
020	C00254755 (482000023034)				micro-retardateur		
023	C00045023 (482000022622)				poignee filtre		
023	C00045025 (482000022623)				joint filtre		
023	C00045027 (482000022624)				filtre kit		
024	C00092264 (482000027915)			1 x C00309709 (482000023505)	pompe vidange wd		
025	C00141663 (482000022951)				moteur 1200 t./min. p52 evo2		
025	C00296122 (482000023354)				balai mot.imep l94mf7		

026	C00094744 (482000078095)		vis verrouillage moteur/cuve		
027	C00255452 (482000023039)		resistance 1700/230 vpl wd		
028	C00083915 (482000022721)		sonde-temperature ntc (idc)		
030	C00271242 (482000023117)	91116...	module arcadia full bp ist+st by	n4012a01	80545080185
032	C00254409 (482000084895)		protection module (mylar)		
033	C00046157 (482000022627)		bouchon tiroir detersif		
034	C00046152 (482000074266)		1 x C00287239 (482000023270)	tiroir additifs	
035	C00097391 (482000069507)		2 x C00064534 (482000022667)	couvercle tremie 1e 3u ev	
			1 x C00110331 (482000022812)		
			1 x C00115914 (482000028859)		
036	C00110331 (482000022812)		electrovalve ie3u 7 lt. rst2,5		
037	C00005572 (482000025916)		joint tuyau entree eau		
038	C00005781 (482000025917)		filtre tuyau entree eau		
039	C00003070 (482000022577)		1 x C00314116 (484000001132)	tuyau entree d eau 1500 mm rohs	
040	C00064534 (482000022667)		joint		
041	C00064946 (482000027185)		support electrovanne 1 ev		
042	C00196190 (482000072297)	91116...	cablage moteur		80545080185
042	C00264605 (482000030717)	91116...	cablage evl+ntl sechage (module j11)		80545080185

1140350B
pièces détachées

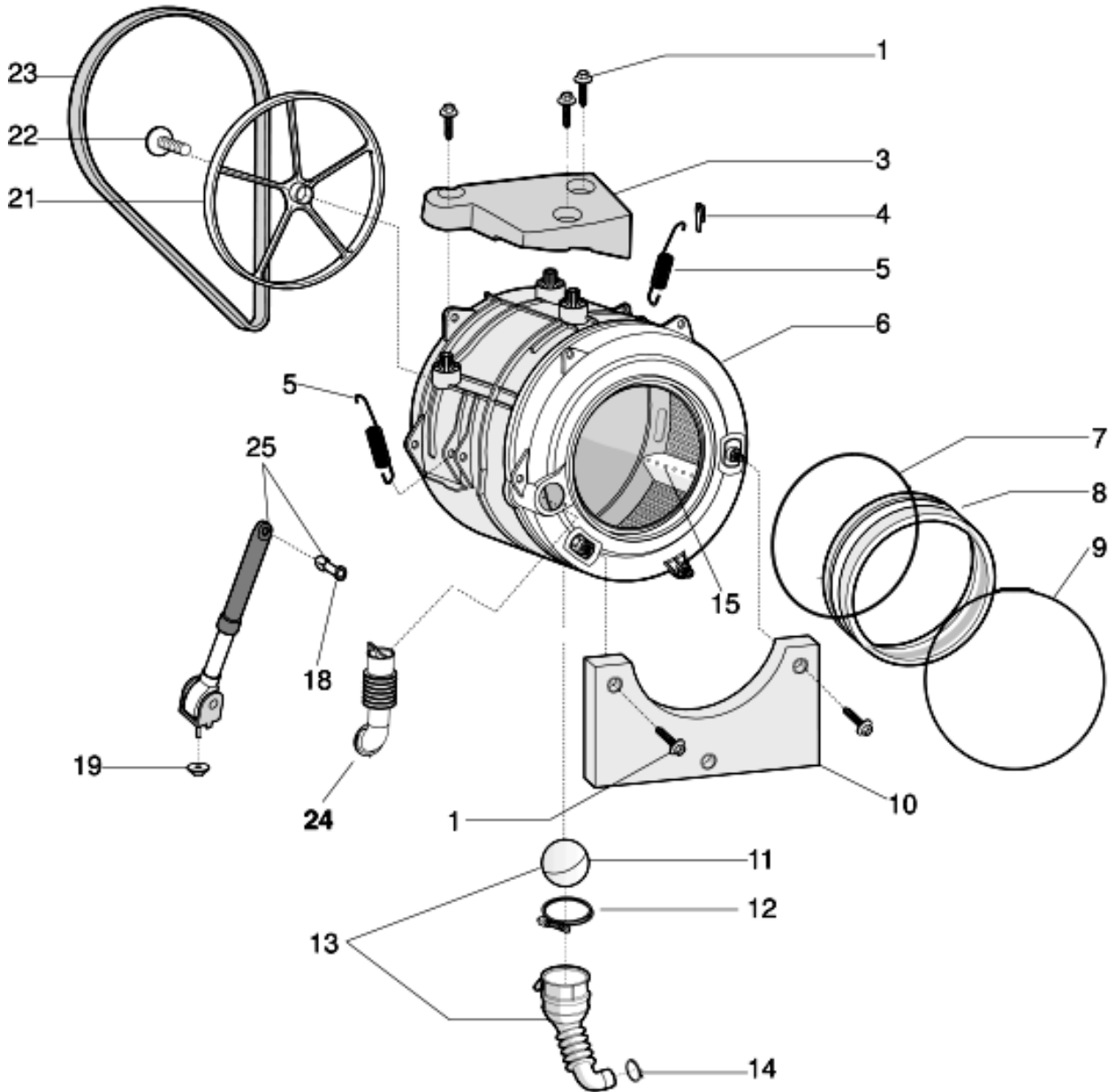
Liste de

Repè	Code SAV	De S/N	À S/N	Remplacem	Description	Notice	Code
042	C00264606 (482000085855)	91116...			cablage de terre		80545080185
042	C00266851 (482000086061)	91116...			cablage pressostat		80545080185
042	C00266861 (482000086066)	91116...			cablage evp evl ntc (module j005)		80545080185
042	C00271408 (482000031053)	91116...			cablage resistance - filtre antiparasite		80545080185
042	C00271414 (482000086679)	91116...			cablage comunic. display		80545080185
042	C00271423 (482000031054)	91116...			cablage door lock+drain pump (mod j004)		80545080185
042	C00271444 (482000086683)	91116...			cablage dryer+motor fan		80545080185
043	C00092348 (482000027921)				vis autoraclante 3,5x8		
044	C00256761 (482000030462)				tirant ouverture hublot		
045	C00277139 (482000031363)	91116...			card armxxl125fr 8kb sw 50545080002		80545080185
046	C00272306 (488000272306)				smart reader for card 8kb 32kb + hood		
099	C00276837 (482000087496)				support plaquette resistance		

1180270C

Vue éclatée

Matr. 71020.0002



1180270C

1180270C

pièces détachées

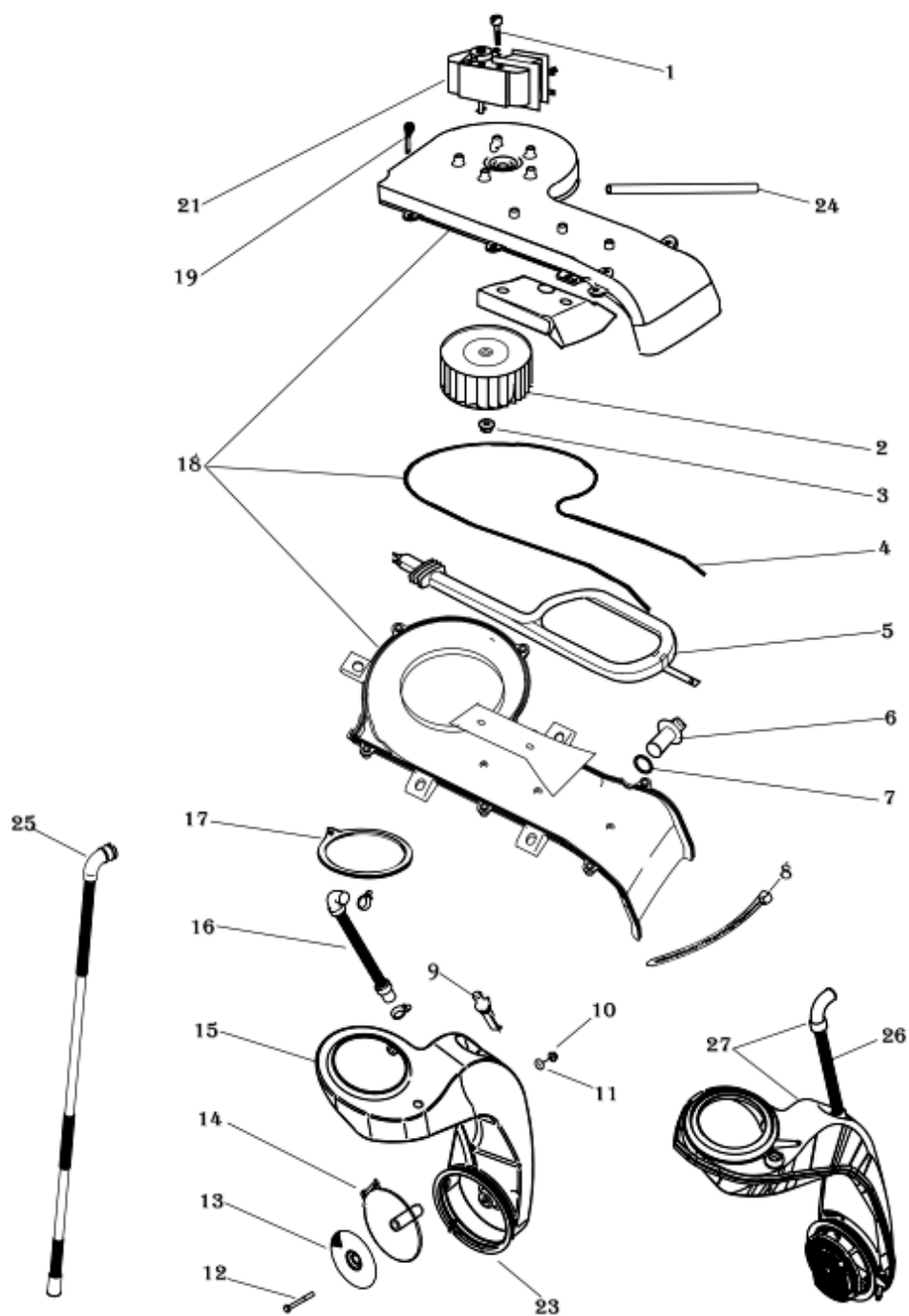
Liste de

Repè	Code SAV	De S/N	À S/N	Remplacem	Description	Notice	Code
001	C00194611 (482000030189)				vis pl28 9.5x50 tmtfr t40 (anterieur)	n4011c00	
001	C00194612 (482000030190)				vis pl28 11.3x50 testflmg kit	n4011c00	
003	C00255400 (482000030407)				contrepoids superieur vpl 9 kg wdl		
004	C00141682 (482000029587)				frette ressort aqualtis		
005	C00145754 (482000030041)				ressort cuve		
006	C00259987 (482000030582)				cuve-ensemble plasti q pl 52l wd	n4014c02	
007	C00092155 (482000022769)				bague de tension		
008	C00259981 (482000030581)			1 x C00303520 (482000023456)	joint hublot wd vpl		
009	C00092156 (482000027905)				bague de tension		
010	C00145205 (482000030003)				contre poids anterieur 11,4 kg		
011	C00092172 (482000027908)				boule oko evo ii		
012	C00094908 (482000022783)				serre-tube		
013	C00274662 (482000031229)		60409...	1 x C00386630 (488000386630)	durite decharge		
014	C00092411 (482000077739)			1 x C00094908 (482000022783)	serre-tube		
015	C00064789 (482000075338)			1 x C00268109 (482000023096)	aube extractible panier 46 l		
018	C00280757 (482000031484)				expanseur new		
019	C00271652 (482000072512)				ecrou romob m6x20x1,5		

021	C00199343 (482000023020)		poulie conduite d=280 mm h=20 mm
022	C00051739 (482000070058)	1 x C00143260 (482000029741)	vis m8 x 20 tefl. 10.9
023	C00144656 (482000022985)		courroie 1194 j5
024	C00255405 (482000030408)		durite detercif vp-wd
024	C00386630 (488000386630)	60410...	durite decharge
025	C00140744 (482000029517)	1 x C00309597 (482000023502)	amortisseurs 100 n kit

1180410D

Vue éclatée



1180410D

1180410D
pièces détachées

Liste de

Repè	Code SAV	De S/N	À S/N	Remplacem	Description	Notice	Code
001	C00087921 (482000077273)				vis amsp m3.5x30 t.e..(s/n 30617.0001)		
002	C00255435 (482000023038)				turbine de ventilation for motor alum.		
003	C00032972 (482000026229)				ecrou fixation de turbine		
004	C00255437 (482000030414)				joint carter de sechage vpl		
005	C00268319 (482000023099)				resistance 1200 230v 1200w vpl 52		
006	C00290251 (482000023297)				sonde-temperature ntc epcos wd		
007	C00255434 (482000030413)		31005...		joint torique d= 8.75 wd vpl		
007	C00302906 (482000089593)	31006...			joint torique d= 8.75 wd vpl		
008	C00255718 (482000030423)				serre-distribution alimentation eau		
009	C00032845 (482000026226)				siege regulateur		
010	C00080960 (482000076699)		00221...		ecrou de surete m5	n4211c00	
011	C00097378 (482000078429)		00221...		joint raccord	n4211c00	
012	C00259997 (482000085353)		00221...		vis m5x55 te inox430 x wd vpl	n4211c00	
013	C00143949 (482000029832)		00221...		filtre vapeur	n4211c00	
013	C00280633 (482000031481)	00222...			filtre antiluff wd	n4211c00	
014	C00080774 (482000076684)				serre-tube		
015	C00255440 (482000030415)	00222...			condenseur vpl	n4211c00	

015	C00280826 (482000031487)	00221...		condenseur vpl	n4211c00
016	C00080769 (482000027482)			tuyau electrovanne condenseur l=63,6 cm	
017	C00255433 (482000030412)	01211...		joint condenseur vpl	
017	C00284582 (482000031632)	01212...		joint condenseur vpl	
018	C00268332 (482000086261)		4 x C00289755 (482000023290)	carter de sechage kit vpl 52 lt	
			1 x C00289760 (482000031858)		
			1 x C00290385 (482000023299)		
			1 x C00290386 (482000023300)		
			1 x C00302906 (482000089593)		
			1 x C00378716 (488000378716)		
018	C00286406 (482000088344)			vis plast 9.5x25 tc-t30	
019	C00054790 (482000072543)			vis m5 x 16 tcb t.e. st	
021	C00087920 (482000070193)		1 x C00098711 (482000078591)	moteur de ventil 230v.50hz s/n30617.0001	
023	C00255439 (482000084960)	00221...		bride vpl	n4211c00
026	C00309782 (482000089837)	41218...		tuyau electrovanne condenseur	
027	C00309781 (482000032298)	41218...		condenseur wd vpl	
099	C00115565 (482000080272)			vis m8x30 t30	

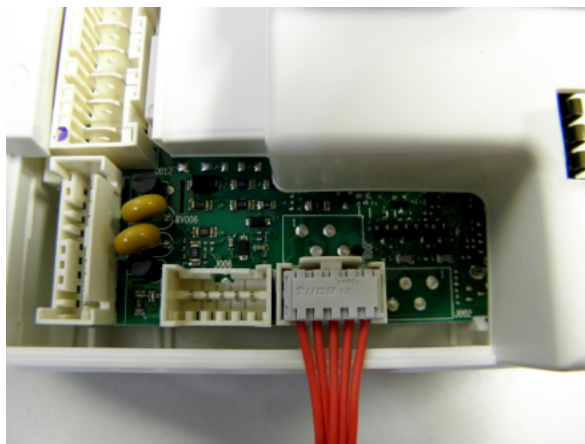
Notices

n4012a01: USE 5-WAYS HARNESS FOR CONNECTION MAIN MODULE /UNIT INTERFACE

When replacing main module on machines with serial number AFTER 10626.0001 it must be used the 5-way harness (between main module and unit interface) spare part code C00271414, removing the 4-way harness present in the machine (see attached picture of the connection).

The use of the 5-way harness is mandatory for a correct compatibility between main module (actually managed as spare part) and unit interface on the product.

If the intervention is not done using the 5-way harness the washing machine, after first stand-by, will never turn on again.



n4014c02: CUVE ASSEMBLE' SANS RESISTANCE

A partir de la semaine 10/2014 toutes les cuves assemblées concernées par cette notice seront fournies sans résistance.

De plus il n'y aura plus le clip de résistance (déjà éliminé en production depuis fin 2012); l'assemblage mécanique de la résistance sur la cuve reste inchangé.

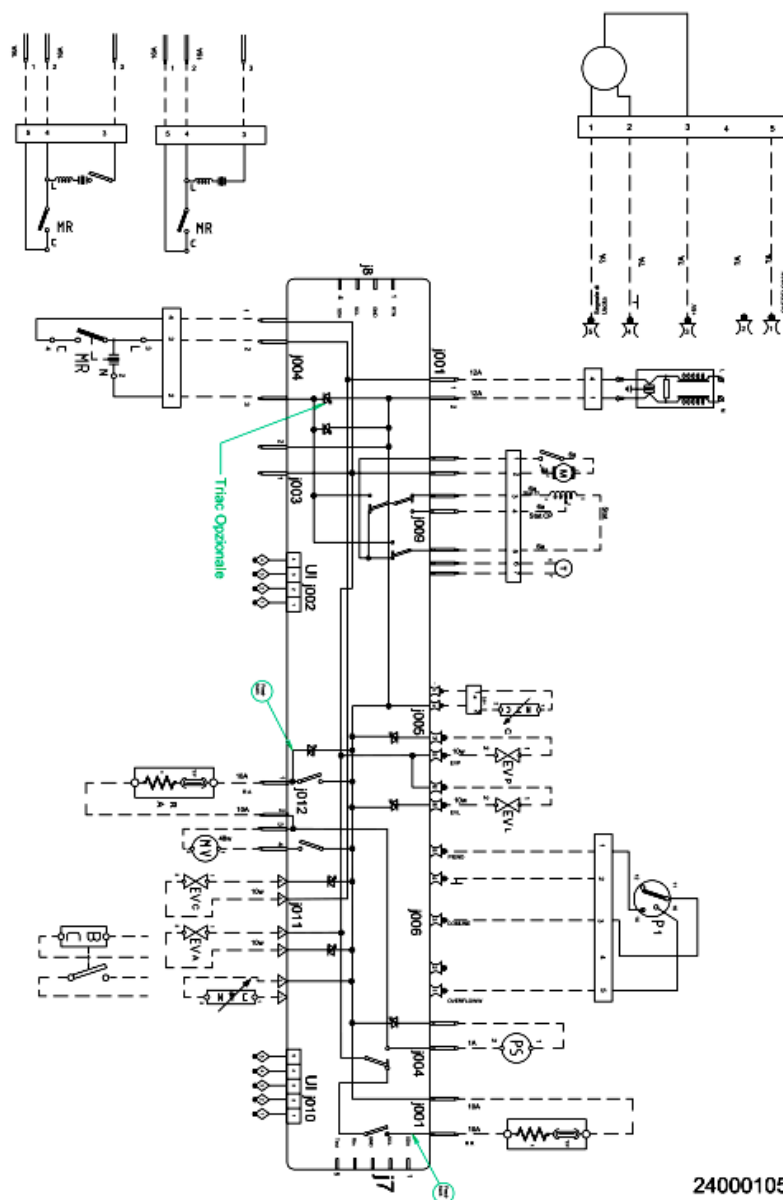
Nous suggérons, si possible, de récupérer la résistance sur la cuve remplacée.

n4211c00: NOUVEAU FILTRE VAPEUR INTRODUIT

A épuisement de stock des anciennes pièces, il faudra mettre simultanément en place les nouveaux composants.

Schémas électriques

Cod. 24000105900



Légende

Légende: 24000105900

AQS	Clapets électroniques aquastop	Mzbn/MTA	Moteur temporisateur zbn
B	Buzzer - Securite de porte	N	Neutre - Bornier
BC	Blocco Cesto	NC	Exclusion essorage
BF	Contacts bornier, moto-ventilateur et resis	P	Pressostat
BP	Securite de porte	P1	Pressostat 1er niveau
C	Condensateur	P2	Pressostat 2eme niveau
CA	Condensateur	PA	Potentiometre grande vitesse
DV	Deviateur	PB	Potentiometre vitesse moderee
EF/CL	Electrovanne eau froide / Candeggina	PL	Laine vierge
EF/L	Electrovanne eau froide / Lavage	PM	Klixon termique protection moteur
EF/P	Electrovanne eau froide / Prelavage	PR	Programmateur timer - Pressostat
ER	Exclusion chauffage	PS	Pompe de vidange
ET	Exclusion thermostat	R	Resistance de chauffage
EV	Electrovanne	RE	Relais
EVA	Electrovanne sechage	RR	Resistance de chauffage
EVC	Electrovanne eau chaude	RV	Regulateur de vitesse
EVF	Electrovanne eau froide	Ras/RA	Resistance de sechage
EVL	Electrovanne lavage	S	Voyant
EVP	Electrovanne prelevage	SL	Voyant ligne
FA	Filtre antiparasites	SO	Voyant hublot
FD	Thermostat sechage delicat	SR	Voyant chauffage
FE	Thermostat sechage energetique	ST	Selecteur de teemperature
FRT	Resistance thermofusible	SV	Selecteur vitesse d'essorage
I	Inverseur	T	Contacts timer
II..2..3..	Interrupteurs/deviateurs	TA	Contacts temporisateur sechage
IA	Interrupteur On/Off	TB	Thermostat de basse temperature
IC	Interrupteur N.C. 1/2 charge	TC	Terre croisillon
ID	Interrupteur exclusion essorage	TFL	Terre bride
IE	Hydro-economiseur	TG	Terre generale
IF	Interrupteur reduction essorage	TH	Thermostat
IP	Interrupteur porte	TH1	Thermostat 1ere temperature
IR	Interrupteur ligne	TH2	Thermostat 2eme temperature

IS	Hydro-stop	TH3	Thermostat 3eme temperature
L	Ligne - Lampe	THF	Thermostat de fonctionnement
LB	Bas Niveau d'eau	THR	Thermostat réglable
LN	Niveau d'eau normal	TM	Terre moteur
LS	Lampe temoin	TMB	Terre meuble base
M	Masse-symbole de terre - Moteur / vanne	TMP	Thermoprotecteur moteur
MC	Moteur essorage	TMS	Thermostop
MI	Moteur a induction	TP	Thermoprotecteur
ML	Bobinage moteur lavage	TPS	Terre pompe de vidange
MO	Bornier	TR	Terre resistance
MP	Micro-interrupteur porte	TS	Thermostat de securite
MR	Micro-retardateur	TT	Contact de terre du timer
MT	Moteur timer	TTH	Contact de terre du thermostat
MV	Moto-ventilateur	TV	Terre cuve
MV -Ras	Resistance de sechage	ZBN	Temporisateur