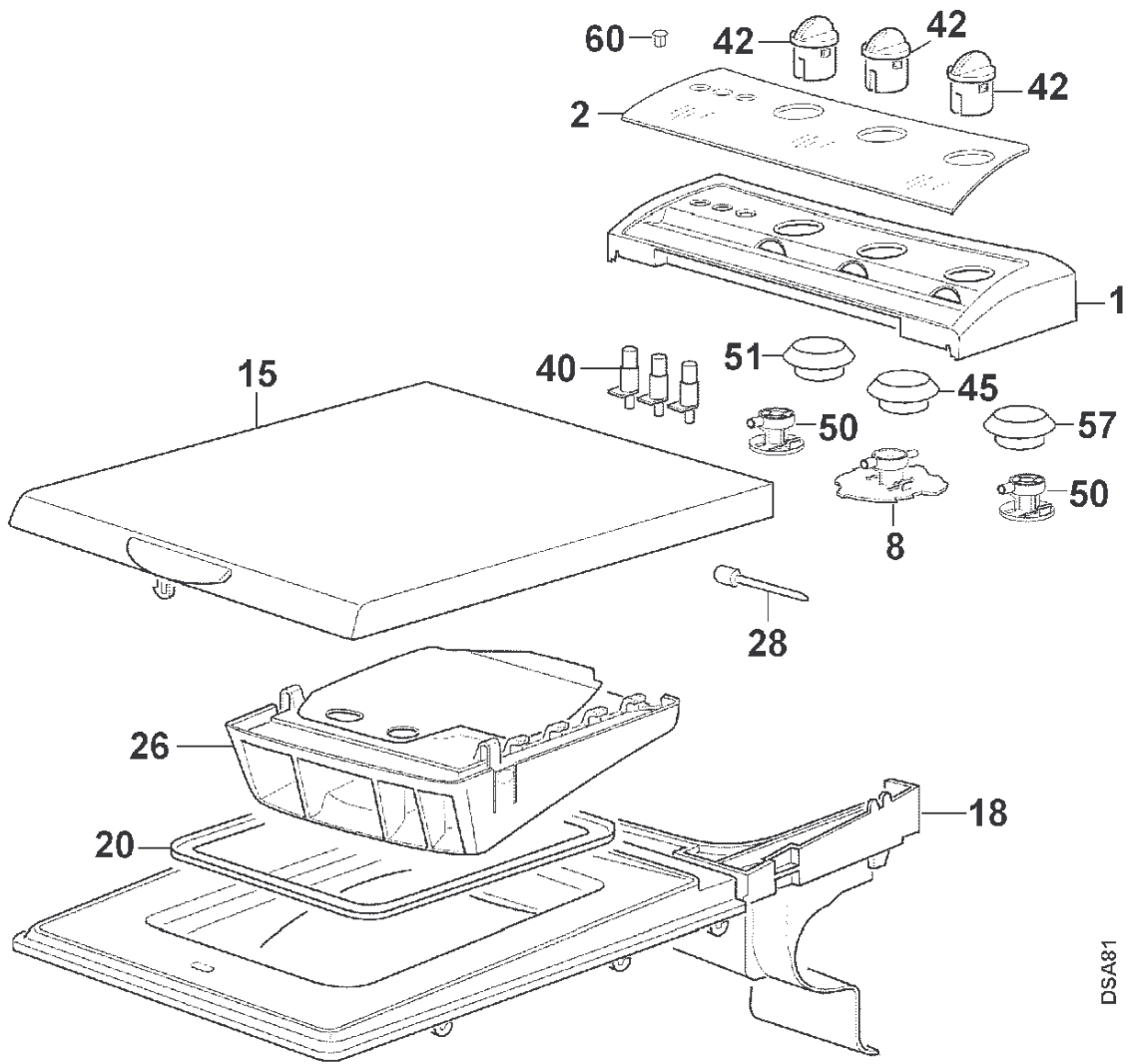
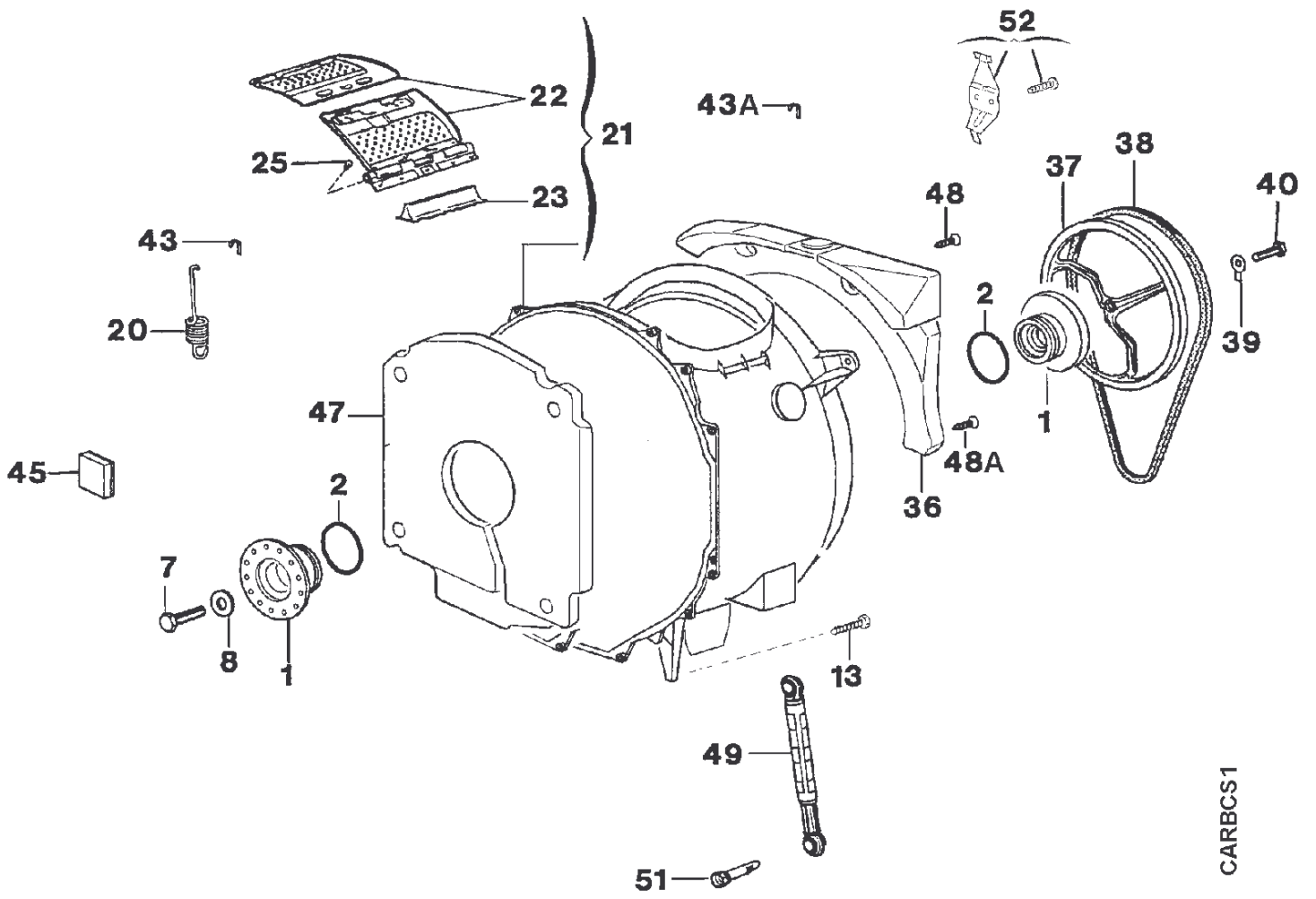


Pos.	Référence	Désignation
000	146096500/5	NOTICE UTILISATION,AW900AA,FR
001	129772701/6	PANNEAU,BLANC,GAUCHE
001	129772703/2	PANNEAU,BLANC,DROITE
002	129734602/3	CLIP
007	5065386600/9	SUPPORT DE ROULETTE
008	5065386500/1	ROULETTE,AVANT
009	129662500/5	BOUCHON;,LEVIER,BLANC
010	129634000/1	LEVIER
011	146048900/6	Cl# d#ballage
012	126041710/8	PIED,REGLABLE
013	124046401/4	RONDELLE
016	124017400/1	ROULETTE,ARRIèRE
017	129841000/0	ISOLATION,PAROI AVANT
017	146033000/2	PANNEAU AVANT
017	146033001/0	PANNEAU AVANT,COMPLET,BLANC
018	129724910/2	PANNEAU ARRIèRE
019	129780009/4	SOCLE
019	129780013/6	SOCLE
020	129723101/9	PLINTHE
021	129723201/7	COUVERCLE
021	146170400/7	PORTILLON,FILTRE À PELUCHES,BL
022	146036300/3	VIS
023	129723401/3	FILTRE
024	344910682/6	JOINT
025	354020600/4	BOUCHON;
028	124230605/6	TAMPON
031	146143500/8	Deflecteur
032	146171200/0	RESSORT



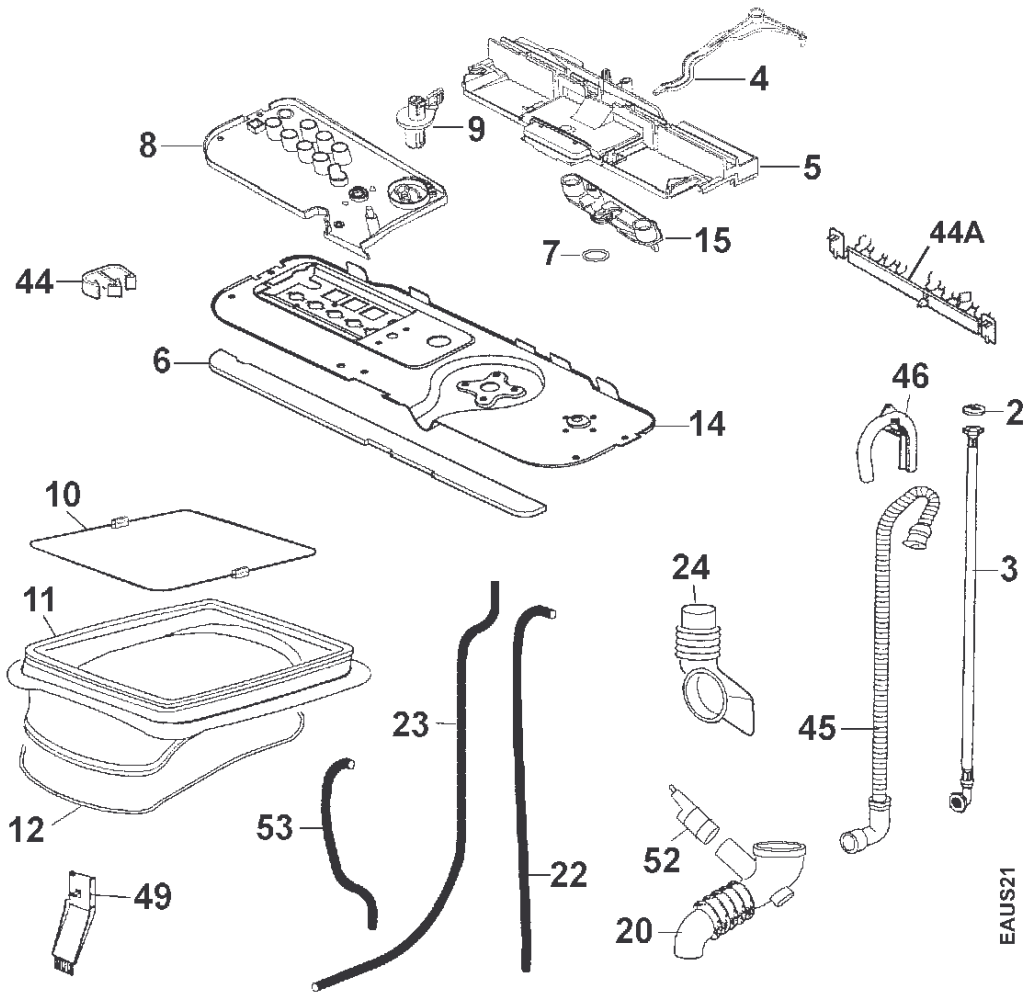
DSA81

Pos.	Référence	Désignation
001	146095009/8	SUPPORT BANDEAU
002	129805009/5	DECORATION POUR PANNEAU,EW1236
008	129722713/2	CAME
015	129776314/4	COUVERCLE
015	146096400/8	PLAQUE PROGRAMMES,FR
018	400602240/6	PARTIE SUPÉRIEURE,COMPLET
018	146064800/7	DESSUS
020	146020400/9	JOINT
026	129733606/5	BOITE à PRODUIT,4N
028	129733001/9	CHEVILLE DE CHARNIÈRE
040	129346900/1	TOUCHE
040	129346920/9	TOUCHE,BLEUE
042	129797800/7	GARROT,BLANC
045	129799209/9	DISQUE DE L'INDICATEUR,(PROGRA
050	129167418/0	MOYEU,THERMOSTAT
051	129799409/5	DISQUE POTENTIOMETRE
057	129799309/7	DISQUE DE L'INDICATEUR,THERMOS
060	680469099/5	LENTILLE
999	146058800/5	OBTURATEUR
999	129837700/1	JOINT,CAOUTCHOUC



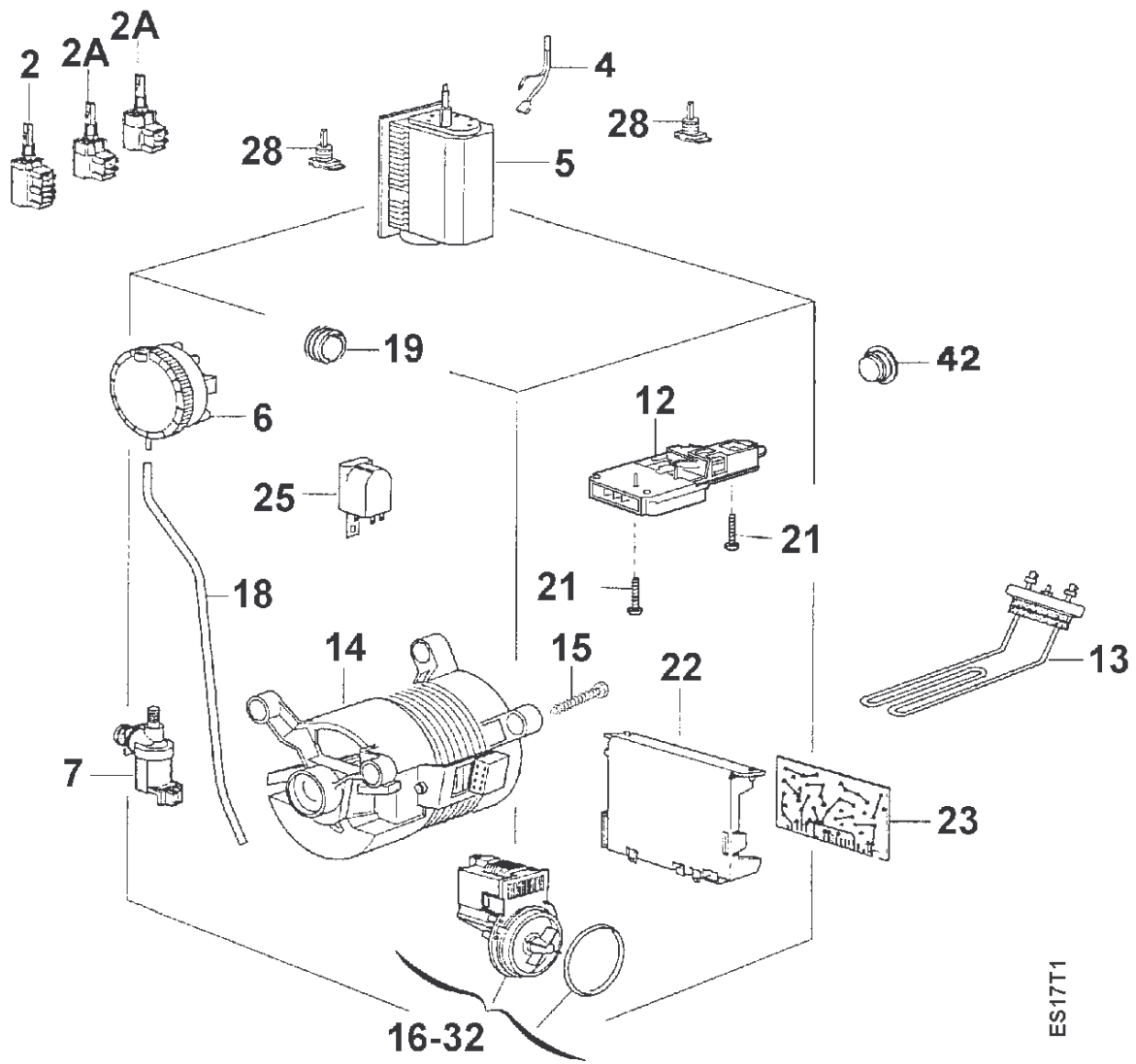
CARBS1

Pos.	Référence	Désignation
001	129469300/5	CHAISE DE PALIER,DROITE
001	129469400/3	CHAISE DE PALIER,GAUCHE
002	129463200/3	JOINT,PALIER
007	129013300/6	VIS
008	129154500/0	RONDELLE
013	124022200/8	VIS,FIXATION,MOTEUR
020	129771600/1	RESSORT,ARRIÈRE
020	129771604/3	RESSORT SUSPENSION,VIOLET,AVAN
021	129868510/6	CUVE PLASTIC
022	5318892655/3	ENS. PORTES AV & AR
023	5318895319/3	REDAN
023	5318895443/1	REDAN
025	5318024500/2	KIT DE RIVETS
036	129712503/9	POIDS,DROITE
037	129278601/7	POULIE
038	124021010/2	COURROIE,1200,J6
039	5006830300/2	RONDELLE,VOLANT
040	600023901/9	VIS DE FIXATION DE VOLANT
043	129222601/4	CROCHET,RESSORT
043A	5065393100/1	RESSORT
045	5318894522/3	AMORTISSEUR
047	129712603/7	POIDS,GAUCHE
048	129284400/6	VIS
048A	129696300/0	VIS
049	129234861/0	AMORTISSEUR DE CHOCS
051	124004105/1	BOULON,SHOCK ABSORBER
052	5318637900/3	PRISE à LA TERRE
999	5318895139/5	SÉCURITÉ DE TRANSPORT



EAUS21

Pos.	Référence	Désignation
002	604004603/6	JOINT TUYAU ARRIVEE EAU
003	899645430552/6	TUYAU,ALIMENTATION,3500
003	899645430553/4	TUYAU,ALIMENTATION,5000
003	129741500/0	TUYAU D'AMENéE
004	129729002/3	LEVIER,DISTRIB.D'EAU
005	129754403/1	DISTRIBUTEUR EAU
006	129796200/1	JOINT PROFILé
007	129768500/8	BAQUE D'ÉTANCHéITé,DISTRIB.D'E
008	129734403/6	PROTECTION
009	129721104/5	EXCENTRIQUE
010	5318638400/3	COLLIER FIXATION SOUFFLET
011	129734004/2	SOUFFLET
012	5318637700/7	COLLIER FIXATION SOUFFLET
014	129737312/6	SUPPORT
015	129720701/9	INJECTEUR A EAU
020	129776201/3	DURITE,CUVE/FILTRE
022	129734204/8	TUYAU.,SOUPAPE,NOIR
023	129734205/5	TUYAU.,RéSERVOIR D'AIR,GRIS
024	129733800/4	SOUFFLET VENTILATION
044	5065399400/9	SUPPORT
044A	129240404/1	SUPPORT TUYAU
045	129631603/5	TUYAU VIDANGE
045	899646403270/6	TUBE DE RALLONGE,KIT DE VIDANG
046	604553401/0	CROSSE TUYAU
049	129754202/7	GOUTTIèRE
052	129402313/8	PIèGE D'AIR
053	129775602/3	TUYAU



ES17T1

Pos.	Référence	Désignation
000	129813600/1	CABLAGE
002	124927141/0	CONTACTEUR,M/A
002A	124927101/4	CONTACTEUR,1T
004	124031562/0	VOYANT DE CONTRÔLE,ORANGE
005	124920000/5	PGS
006	129690520/9	MANOSTAT,TRIPLE
006	129690526/6	PRESSOSTAT
007	605136809/7	ÉLECTROVANNE
012	129747902/2	S#CURIT#
013	129181612/0	EL#MENT CHAUFFANT
014	124270703/0	MOTEUR
015	124022200/8	VIS,FIXATION,MOTEUR
016	124018010/7	POMPE,VIDANGE,ASKOLL,290915
018	190691902/0	TUYAU
019	129719601/4	PASSAGE,CÂBLE
021	146036300/3	VIS
022	124904702/6	SUPPORT
023	124928301/9	BOITIER ELECTRONIQUE
025	129205451/5	FILTRE ANTIPARASITE
028	124620601/3	POTENTIOMÈTRE
032	129758404/5	POMPE,CIRCULATION,ASKOLL,29060
042	124620801/9	SONDE