



## Service-Information

### Toplader Waschmaschine

### AWA 5129

8561 512 29200

Letzte Änderung: 07.06.2008

Anlagedatum: 07.06.2008

---

<b>Ersatzteilliste</b>	<b>2</b>
<b>Explosionszeichnung</b>	<b>5</b>
<b>Anschlußplan</b>	<b>7</b>
<b>Stromlaufplan</b>	<b>8</b>
<b>Programmablaufplan</b>	<b>9</b>
<b>Text /Legende</b>	<b>14</b>

---

Die vorliegenden Serviceunterlagen sind ausschließlich für technisch qualifizierte Fachkräfte bestimmt, welche mit den entsprechenden einschlägigen Sicherheitsvorschriften vertraut sind.  
Änderungen vorbehalten

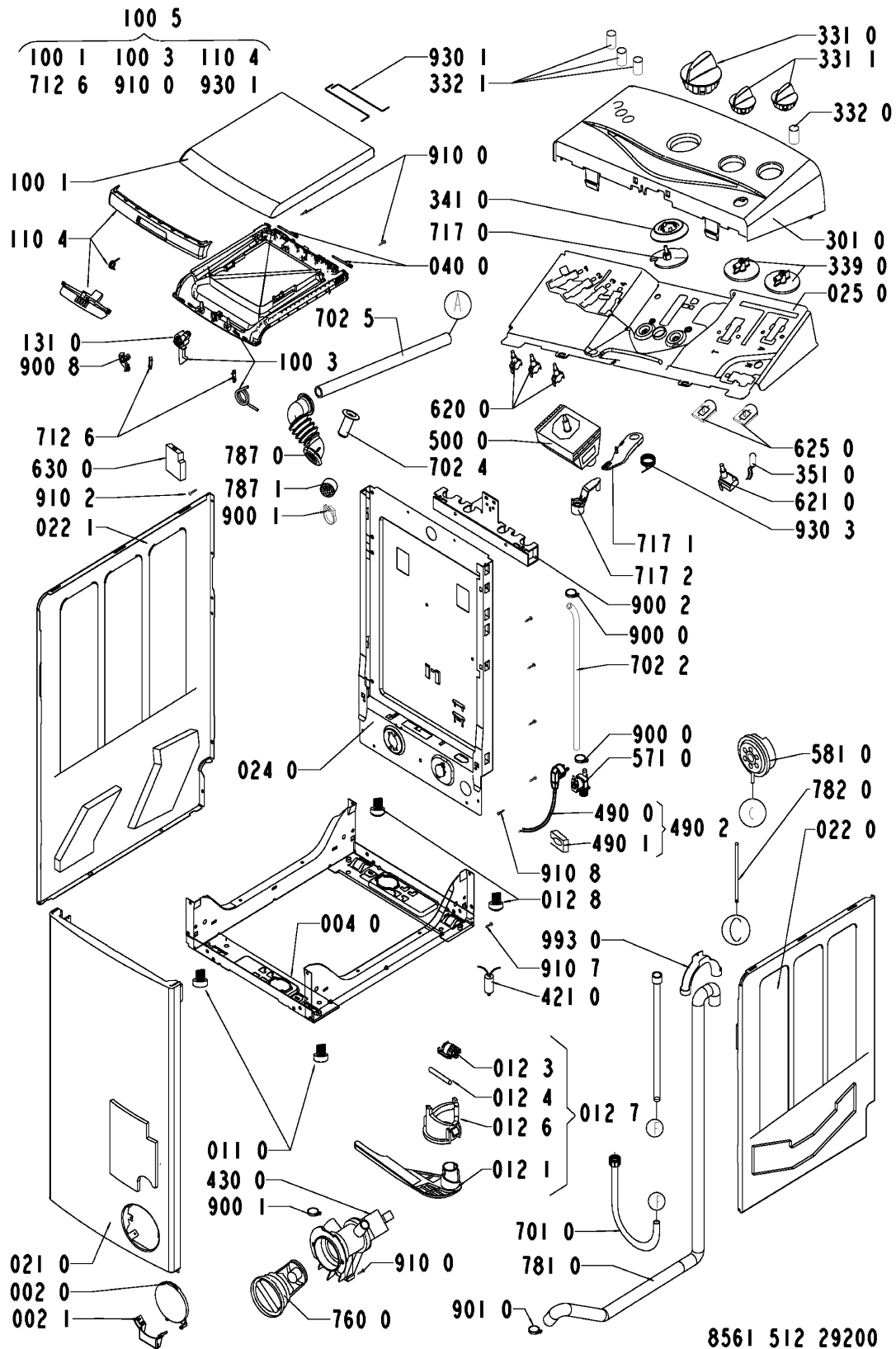
**Ersatzteilliste**

<b>Pos-Nr.</b>	<b>12NC</b>	<b>Beschreibung</b>
002 0	<b>4812 459 38016</b>	Klappe
002 1	<b>4812 459 38017</b>	Scharnier Klappe
004 0	<b>4812 440 19496</b>	Bodenwanne
010 0	<b>4812 458 48349</b>	Tuerrahmen innen
010 1	<b>4812 440 19566</b>	Rahmen Tuer
011 0	<b>4812 462 48054</b>	Fuss
012 1	<b>4812 528 78035</b>	Hebel f. Rollfuss
012 3	<b>4812 528 78038</b>	Rad vorne
012 4	<b>4812 528 78039</b>	Achse vorne
012 6	<b>4812 528 78037</b>	Nocken f. Transportrolle
012 7	<b>4812 528 78044</b>	Transportrolle vorn
012 8	<b>4812 528 78046</b>	Fuss variable hinten
021 0	<b>4812 440 19534</b>	Frontblende classic
022 0	<b>4812 440 19492</b>	Seitenwand rechts
022 1	<b>4812 440 19493</b>	Seitenwand links
024 0	<b>4812 440 19495</b>	Rueckwandverkl.
025 0	<b>4812 440 19582</b>	Traeger Schalterleiste
040 0	<b>4812 417 18815</b>	Scharnier Bolzen
061 0	<b>4812 466 88466</b>	Gegengewicht links
061 1	<b>4812 466 88465</b>	Gegengewicht rechts
081 4	<b>4812 529 18042</b>	Stosddaempfer Kit
100 1	<b>4812 440 19489</b>	Deckel aussen
100 3	<b>4812 440 19512</b>	Deckel innen kpl.
100 5	<b>4812 440 19535</b>	Deckel kpl.
110 4	<b>4812 498 68144</b>	Handgriff Service Kit
131 0	<b>4812 535 78037</b>	Verschlusshaken
191 1	<b>4812 492 98012</b>	Schelle f. Manschette
191 2	<b>4812 310 18484</b>	Kit Manschette (MH) 5cm
200 0	<b>4812 418 18407</b>	Bottich m.neu HE.Halter
201 0	<b>4812 440 19487</b>	Abdeckung f. Behaelter
220 0	<b>4812 418 18406</b>	Trommel 210 neu.Verschluss
221 1	<b>4812 310 18843</b>	Kit Verschluss Trommel
223 0	<b>4819 418 49713</b>	Mitnehmer
223 1	<b>4812 418 48475</b>	Mitnehmer 84mm
271 0	<b>4812 358 18158</b>	Riemen
272 0	<b>4812 528 88077</b>	Riemenscheibe 298 (MH)
290 0	<b>4812 532 68069</b>	Dichtring f. Behaelter
301 0	<b>4812 452 11671</b>	Schalterleiste AWA 5129
331 0	<b>4812 412 58818</b>	Knopf Timer
331 1	<b>4812 412 58817</b>	Knopf Optionen
332 0	<b>4812 410 28582</b>	Taste An/Aus
332 1	<b>4812 410 28583</b>	Taste Optionen
339 0	<b>4812 413 18241</b>	Adapter
341 0	<b>4812 413 18275</b>	Programmanzeige
351 0	<b>4812 124 98001</b>	Lampe Netz
400 0	<b>4812 361 58133</b>	Motor AC6 MCA 52 TF
421 0	<b>4812 121 18142</b>	Entstoerfilter 1,00 µF
430 0	<b>4812 360 18474</b>	Pumpe
451 0	<b>4812 259 28758</b>	Heizelement 2050W + NTC
451 1	<b>4812 282 18702</b>	Sensor NTC (SC1,OMEGA,ACCESS)

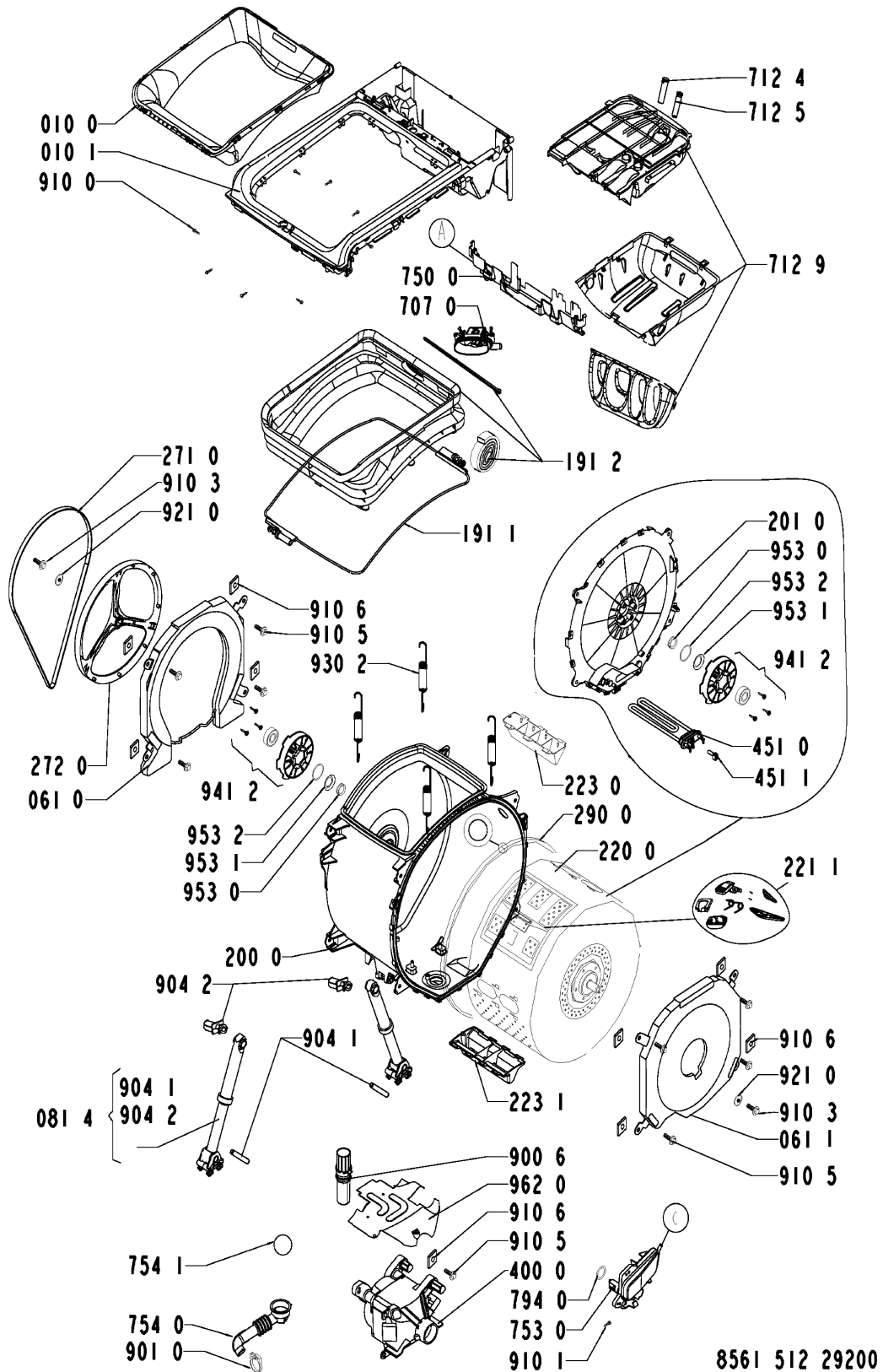
Pos-Nr.	12NC	Beschreibung
490 0	<b>4812 321 18066</b>	Netzkabel EU/2m
490 1	<b>4812 321 28367</b>	Zugentlastung
490 2	<b>4812 321 18139</b>	Kit Kabel + Zugentl.
500 0	<b>4812 282 19319</b>	Timer SC1 A3
571 0	<b>4812 281 28393</b>	Magnetventil
581 0	<b>4812 271 28389</b>	Niveauschalter
620 0	<b>4819 410 28998</b>	Schalter Optionen
621 0	<b>4812 276 18276</b>	Schalter Ein/Aus
625 0	<b>4812 413 48279</b>	Wahlschalter f.Temp./Drehz.
630 0	<b>4812 271 38364</b>	Tuerverriegel. 5 POL.
701 0	<b>4812 530 28863</b>	Schlauch Einlauf
702 2	<b>4812 530 28871</b>	Schlauch Ventil-Einspuel.
702 4	<b>4812 290 18023</b>	Verbindung Stueck
702 5	<b>4812 530 29102</b>	Schlauchverbin. Wasserbeh.
707 0	<b>4812 526 48044</b>	Duese box kalt kpl.
712 4	<b>4812 418 68162</b>	Saugheber f. Weichspueler
712 5	<b>4812 418 68163</b>	Saugheber f. Bleichen
712 6	<b>4812 418 68164</b>	Klammer f. Einspuelb.
712 9	<b>4812 418 68168</b>	Waschmittelbeh. Kit 4 K.
717 0	<b>4812 321 18154</b>	Nocken SC1
717 1	<b>4812 321 38023</b>	Hebel SC1
717 2	<b>4812 323 18021</b>	Hebel Justierung (Metal)
750 0	<b>4812 530 48327</b>	Warmwasserber.
753 0	<b>4812 530 28874</b>	Luftkammer
754 0	<b>4812 530 28859</b>	Ablaufbalg
754 1	<b>4812 530 28832</b>	Verschluss eco
760 0	<b>4812 480 58089</b>	Filter Set Pumpe
781 0	<b>4812 530 28861</b>	Ablaufschlauch
782 0	<b>4812 530 28866</b>	Schlauch Niveauschalter
787 0	<b>4812 530 29101</b>	Schlauch Entlueftung
787 1	<b>4812 580 38007</b>	Schwamm
794 0	<b>4812 530 58098</b>	Dichtung Luftkammer
900 0	<b>4812 290 68157</b>	Schelle SNP 8
900 1	<b>4812 401 18431</b>	Klemme zu Pumpe
900 2	<b>4812 401 18432</b>	Traeger Kabel/Schlauch
900 6	<b>4812 400 18048</b>	Stift
900 8	<b>4812 401 18447</b>	Klemme Rahmen oben
901 0	<b>4819 401 18529</b>	Schlauchschele Bottich unten
904 1	<b>4812 529 18045</b>	Stift f. Stossdaempfer
904 2	<b>4812 529 18046</b>	Drehstift f. Daempfer
910 0	<b>4812 502 48347</b>	Blechschaube 3,5x14
910 1	<b>4812 502 38151</b>	Schraube 4x14
910 2	<b>4812 502 18534</b>	Schraube 4x12 SS T10
910 3	<b>4812 502 18404</b>	Schraube M6x16
910 5	<b>4812 502 18401</b>	Schraube Motor/Gewicht M8X 35
910 6	<b>4812 502 18399</b>	Mutter Motor/Gewicht. M 8
910 7	<b>4812 502 38152</b>	Schraube 4,8x19
910 8	<b>4812 502 48348</b>	Schraube ST 4,2x11
921 0	<b>4812 400 18047</b>	U-Scheibe
930 1	<b>4812 492 48176</b>	Drehfeder

<b>Pos-Nr.</b>	<b>12NC</b>	<b>Beschreibung</b>
930 2	<b>4812 492 48086</b>	Feder
930 3	<b>4812 323 18019</b>	Feder f. Hebel
941 2	<b>4812 310 18483</b>	Lager Kit
953 0	<b>4812 325 68001</b>	Wellendichtring
953 1	<b>4812 520 28073</b>	Ring
953 2	<b>4812 530 68017</b>	O-Ring
962 0	<b>4812 440 19497</b>	Abdeckung f. Motor
993 0	<b>4812 530 28875</b>	Bogen

## Explosionszeichnung

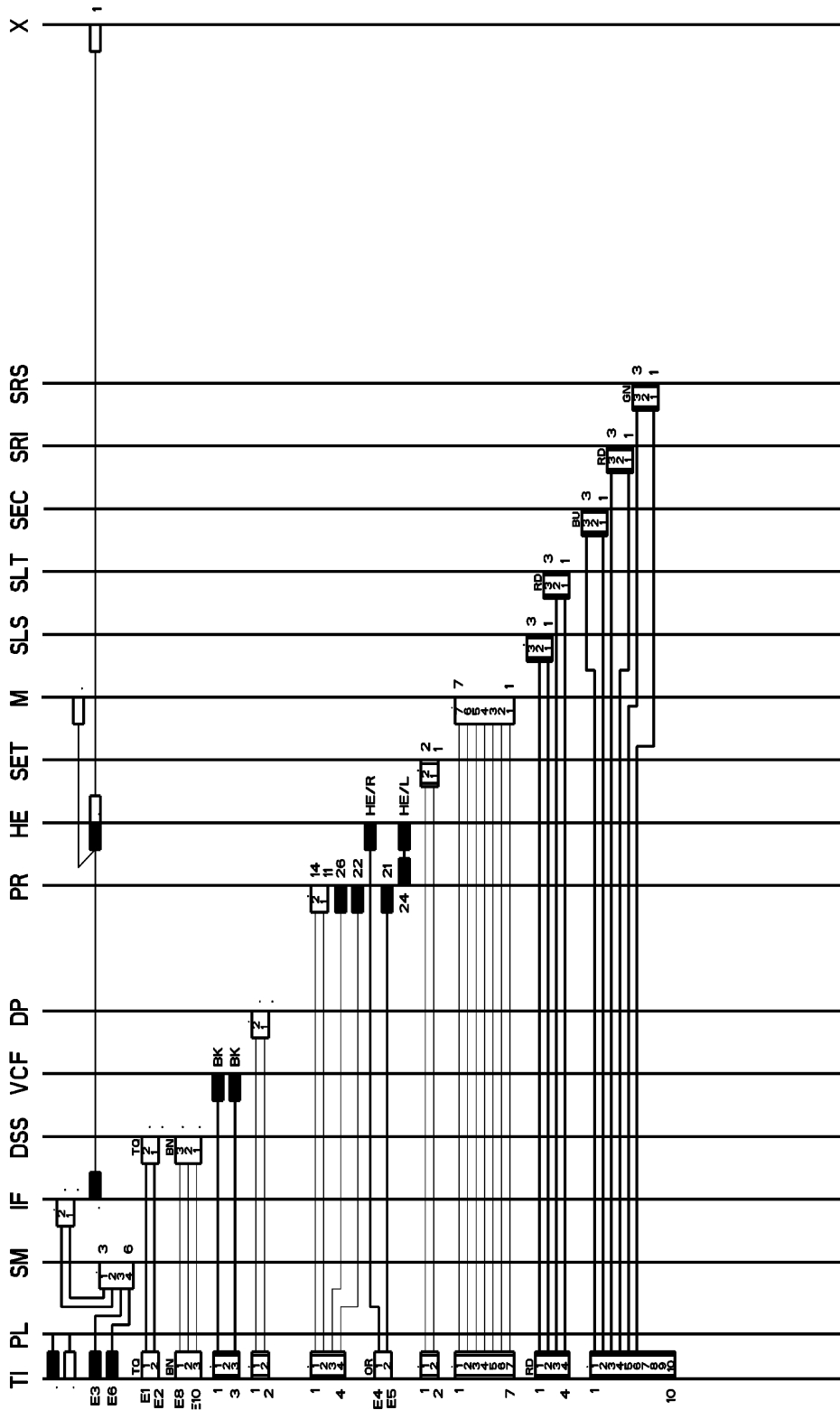


## Explosionszeichnung



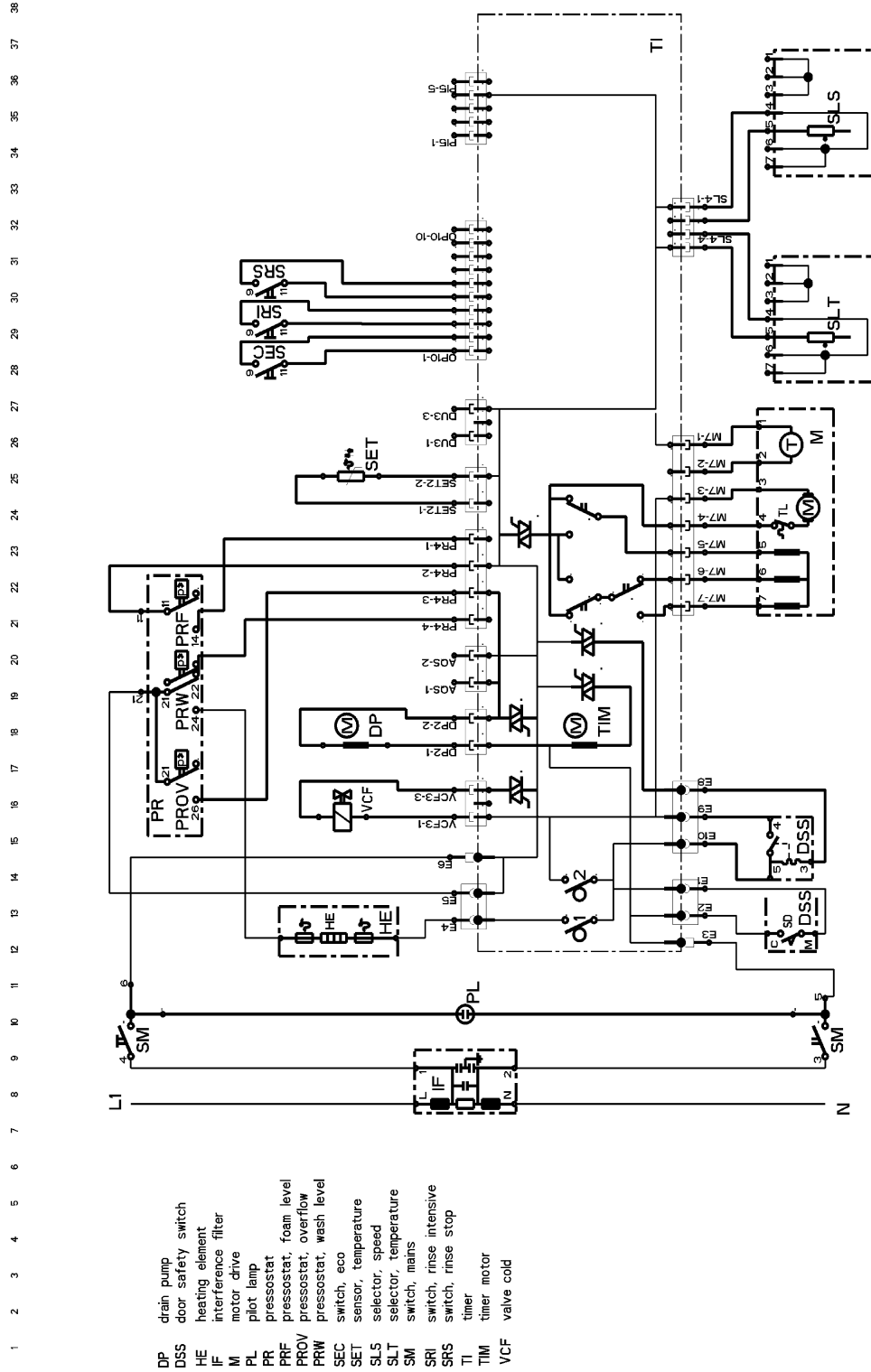
8561 512 29200

## Anschlußplan



4619 732 03381

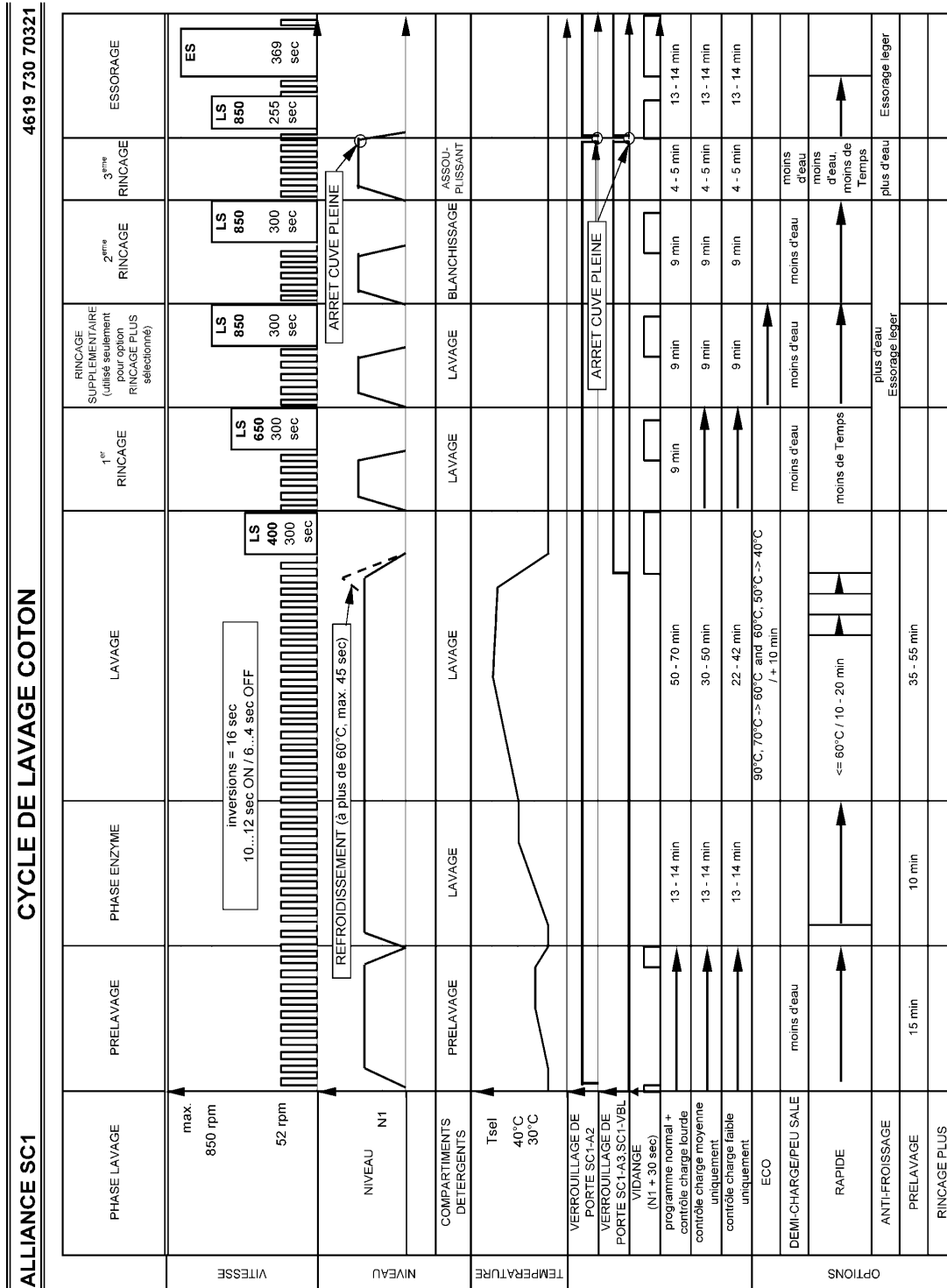
## Stromlaufplan



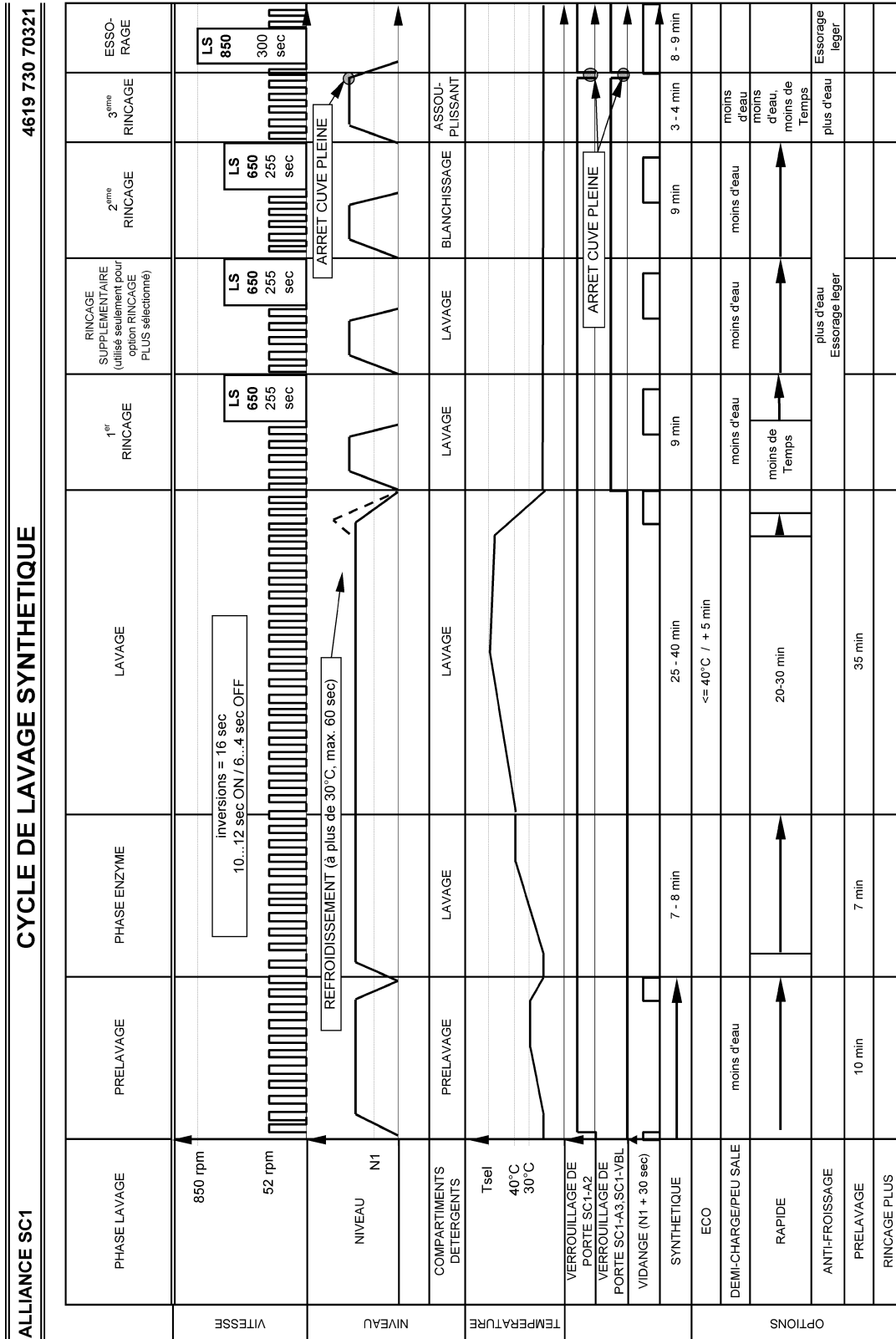
4619 732 03381



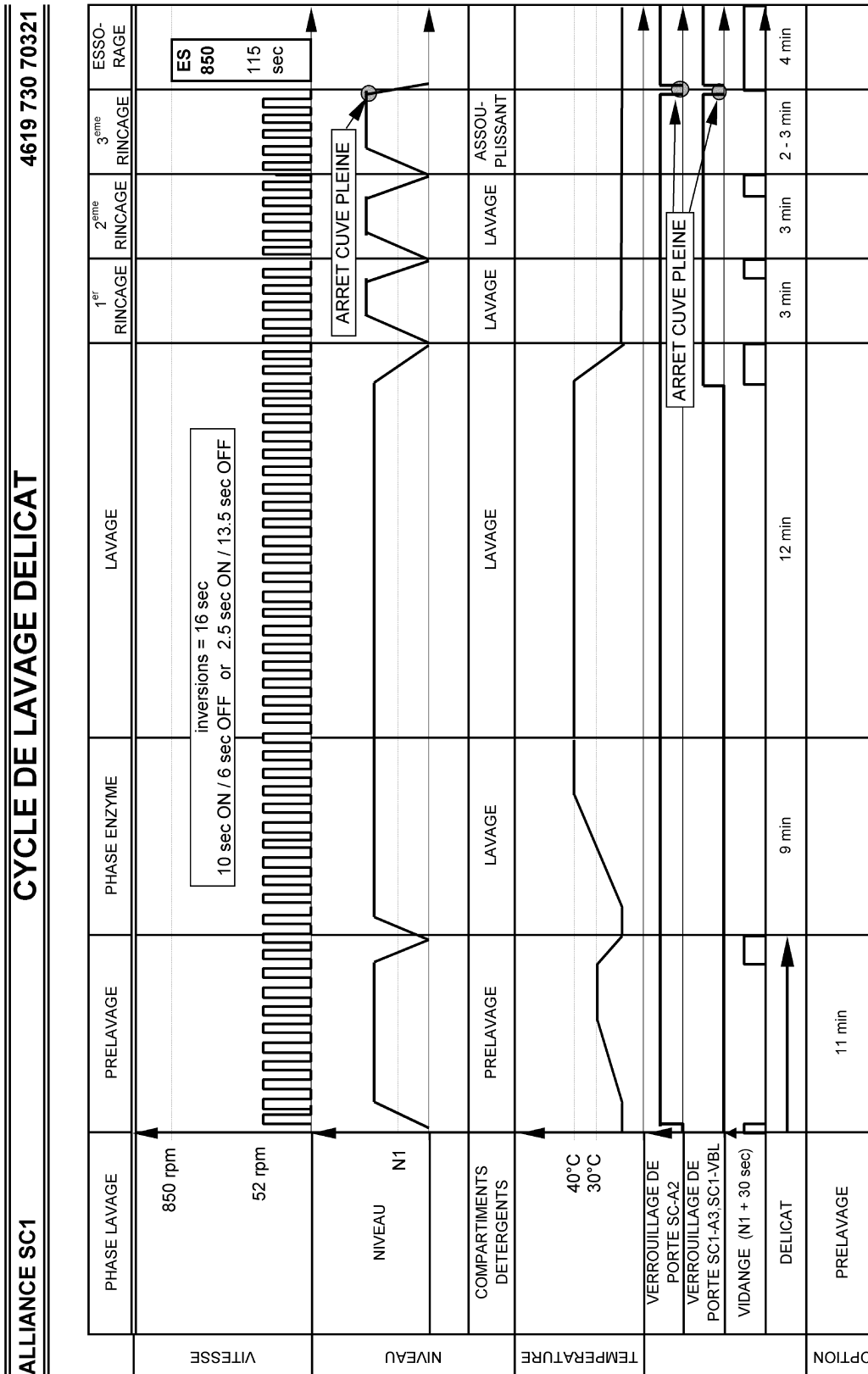
## Programmablaufplan



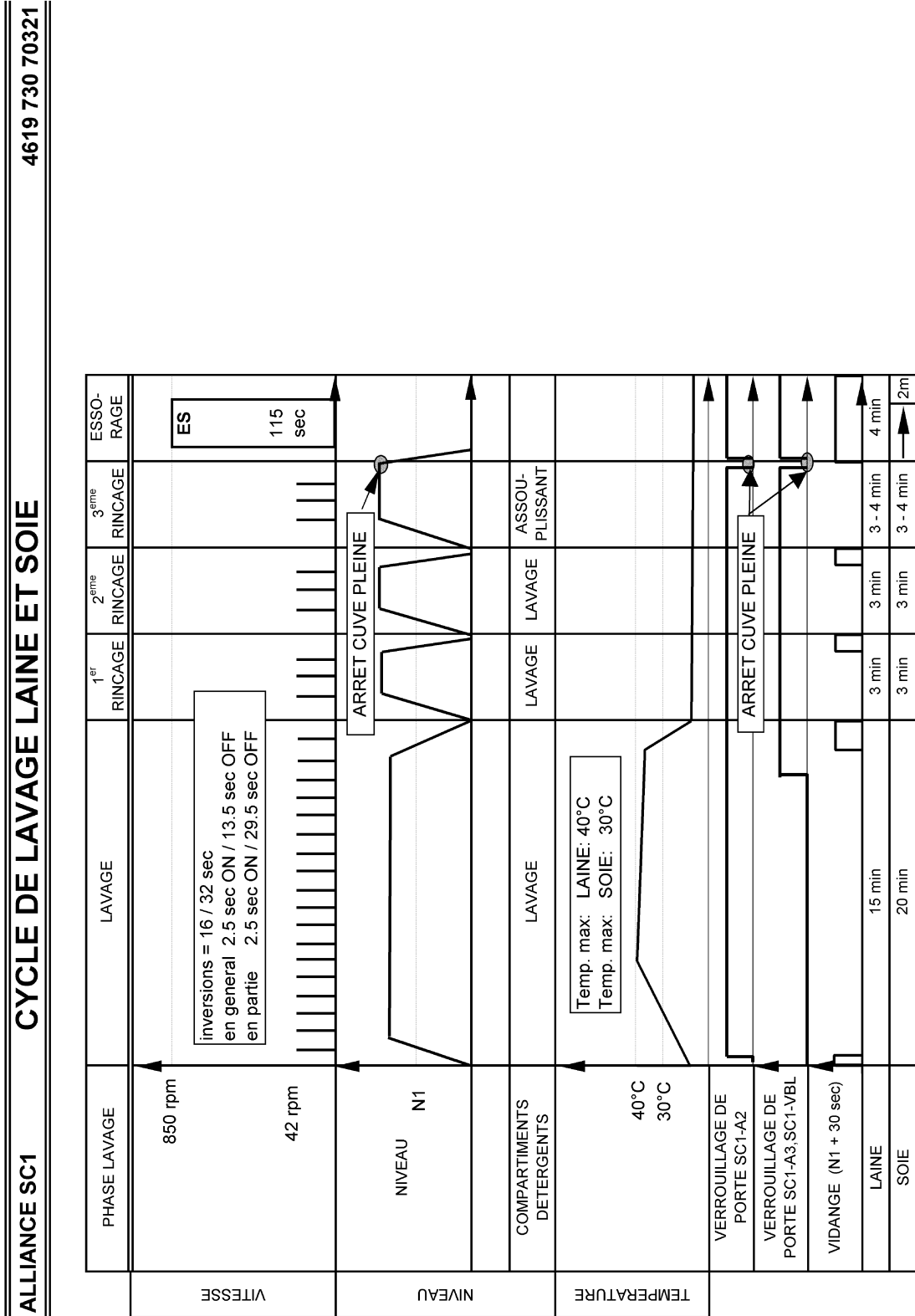
## Programmablaufplan



## Programmablaufplan



## Programmablaufplan

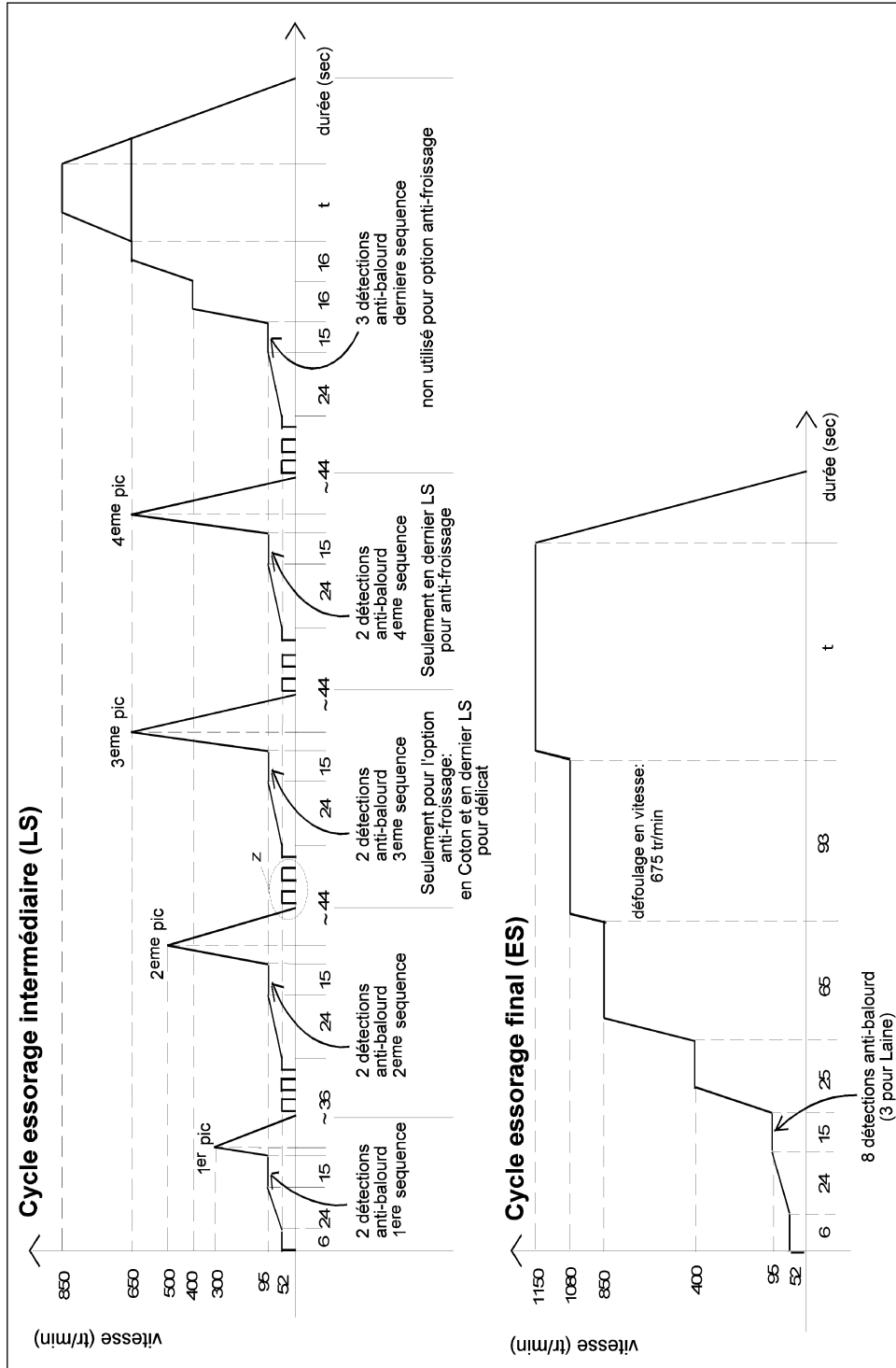


## Programmablaufplan

4619 730 70321

### PROFIL TYPE DE L'ESSORAGE

ALLIANCE SC1



## Text /Legende

### PROGRAMME TEST S C 1

1. Avant de démarrer : **Attention! Toujours utiliser le programme test sans linge !**
2. Avant de démarrer : Toutes les options doivent être sélectionnées. Sélecteur de température et d'essorage sur la position maxi.
3. Sélectionner le programme : **VIDANGE**
4. Pour démarrer le programme test :
  - Mettre la machine sous tension (M/A)
  - Appuyer 4 fois sur le 1er bouton d'OPTION le plus à gauche (en moins de 10 secondes).
  - Appuyer sur la touche DEPART (si existante).
5. Pour arrêter le programme test :
  - Mettre le programmeur sur la position ZERO ou STOP

**Note:** Ne pas arrêter le programme test par la mise en arrêt de l'appareil ou par coupure de l'alimentation électrique (reconnue comme défaut d'alimentation électrique).

• = Départ	Position Program.	Sécurité de Porte	Action	T max	durée (note 1)	cadence	LEDS des modules VBL				Condition de passage de pas	Avance forcée en appuyant 2 fois sur une touche options	Avance si sélecteur de température changée	Avance si sélecteur de vitesse changée	Vérifier
							1	2	3	4					
• D	31	Non verrou.				nm									1 <sup>ère</sup> touche d'option
	2	Non verrou.	remplissage		6'	nm	x	x	x	x					1 <sup>ère</sup> option remplissage, N1
	4	Non verrou.	remplissage (EVH)			RR	x	x	x	x					1 <sup>ère</sup> ou 2 <sup>nd</sup> option Remplissage, 2 <sup>ème</sup> touche d'option
	7	Non verrou.				nm	x	x	x	x					1 <sup>ère</sup> ou 3 <sup>ème</sup> option CTN, 3 <sup>ème</sup> touche d'option
	10	Non verrou.		90°C	55'	Ng	x	x	x	x			1 <sup>ère</sup> option froid		chauffage, sélecteur
	12	Non verrou.	vidange		6'	Sg1		x	x	x					1 <sup>ère</sup> option Pompe de vidange, N1
	16	Non verrou.	vidange			Sg2		x	x	x					1 <sup>ère</sup> ou 4 <sup>ème</sup> option Pompe de vidange, 4 <sup>ème</sup> touche d'option
	19	Verrouillée	vidange			0-95 rpm			x	x					1 <sup>ère</sup> option Moteur
sel. vitesse								x	x				1 <sup>ère</sup> option Essorage Min.		Essorage Min.
	22	Verrouillée				RL				x					1 <sup>ère</sup> option Capteur A.D.T
	25	Verrouillée				Ng				x	↓ si moins de 5 options				5 <sup>ème</sup> option 5 <sup>ème</sup> touche d'option
	26-29	Verrouillée									↓				
	30	Verrouillée									Stop				

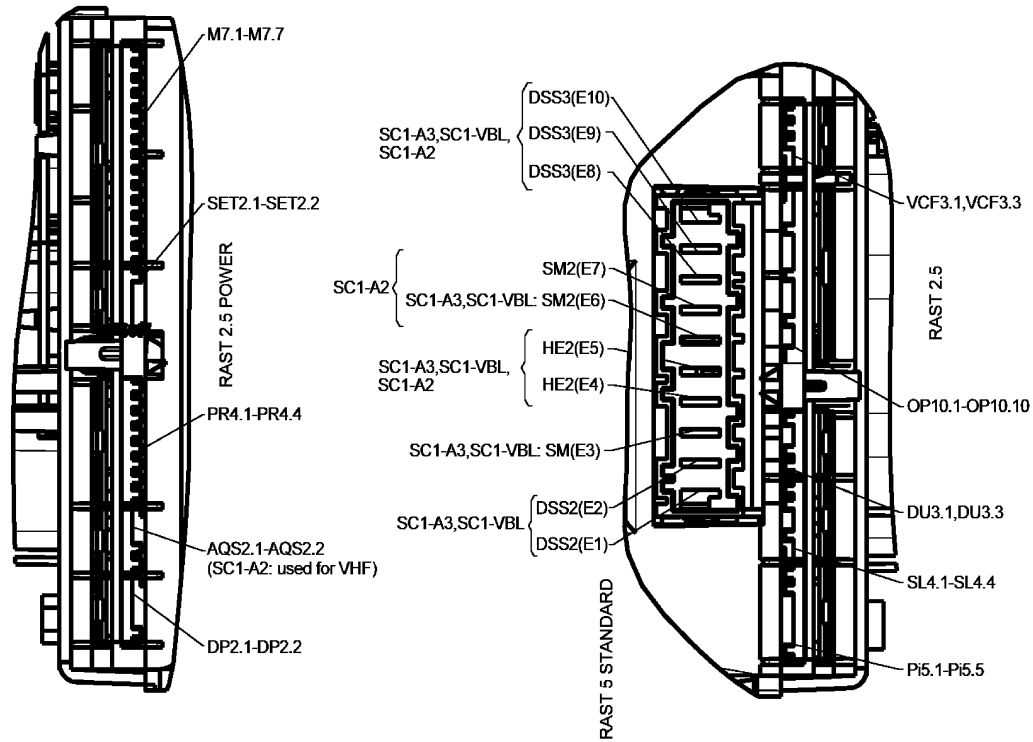
Note 1: Quand la "durée" est atteinte, le programmeur SC1 passe en sécurité.

#### Réaction en cas de défaut :

- le programmeur SC1 entre en programme de sécurité
- vidange jusqu'au niveau N1+30 sec. (temps maximal admissible = 6 minutes)
- désalimentation du moteur (relais en position de sécurité)
- désalimentation de l'électrovanne de prise d'eau
- si défaut sur une séquence de chauffage, passe à la séquence suivante.

4619 730 70331

## Text /Legende



AQS	INTERRUPTEUR ANTI-DÉBORD.
DP	POMPE DE VIDANGE
DSS	CONTACT VERROUILLAGE DE PORTE
DU	A.D.T
HE	THERMOPLONGEUR
M	MOTEUR
OP	OPTIONS
PR	PRESSOSTAT
Pi	PLATINE INDICATION TEMPÉRATURE
SET	CTN
SM	TOUCHE MARCHÉ / ARRÊT
SL	SELECTEUR DE TEMPÉRATURE / ESSORAGE
VCF	ELECTROVANNE EAU FROIDE