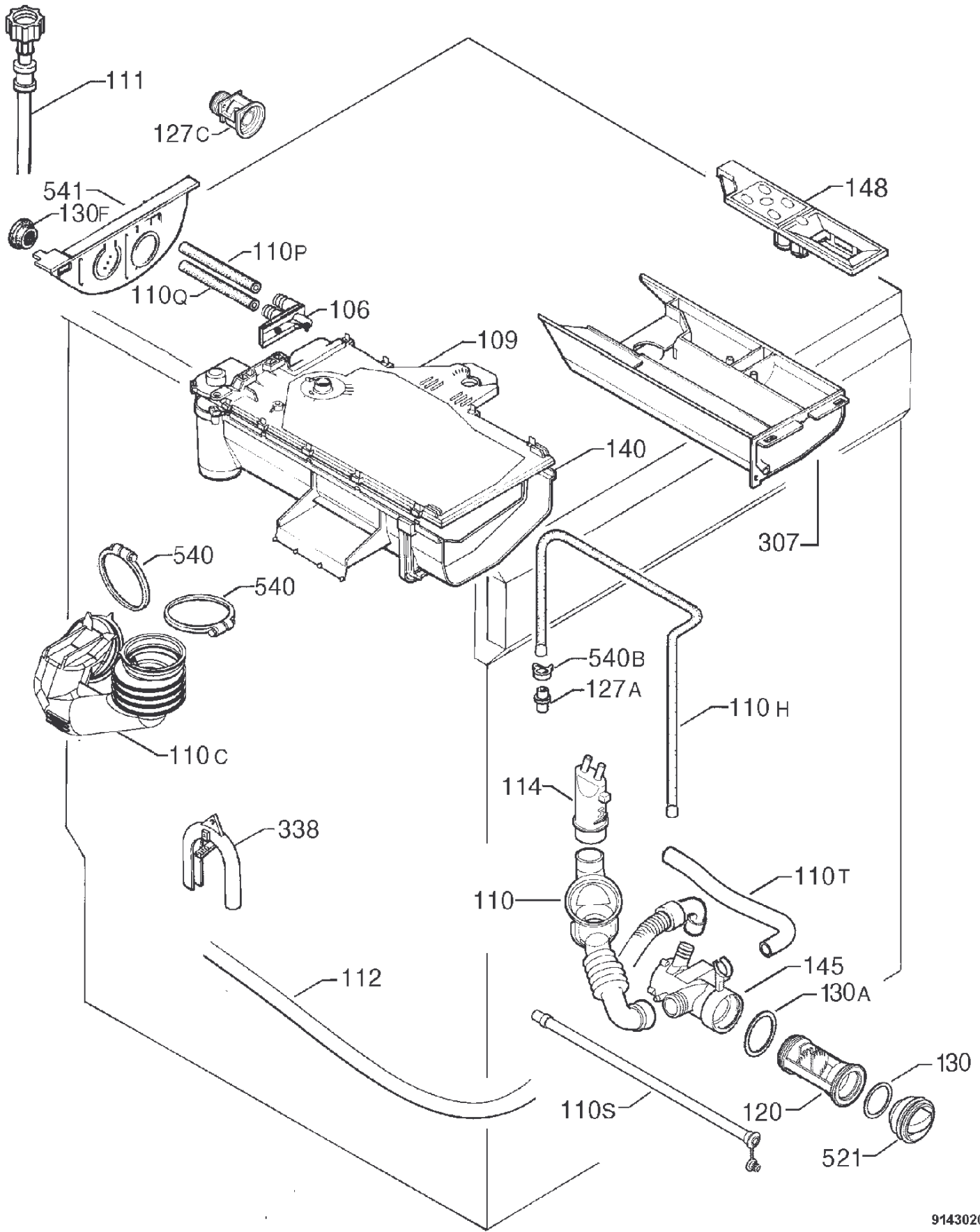
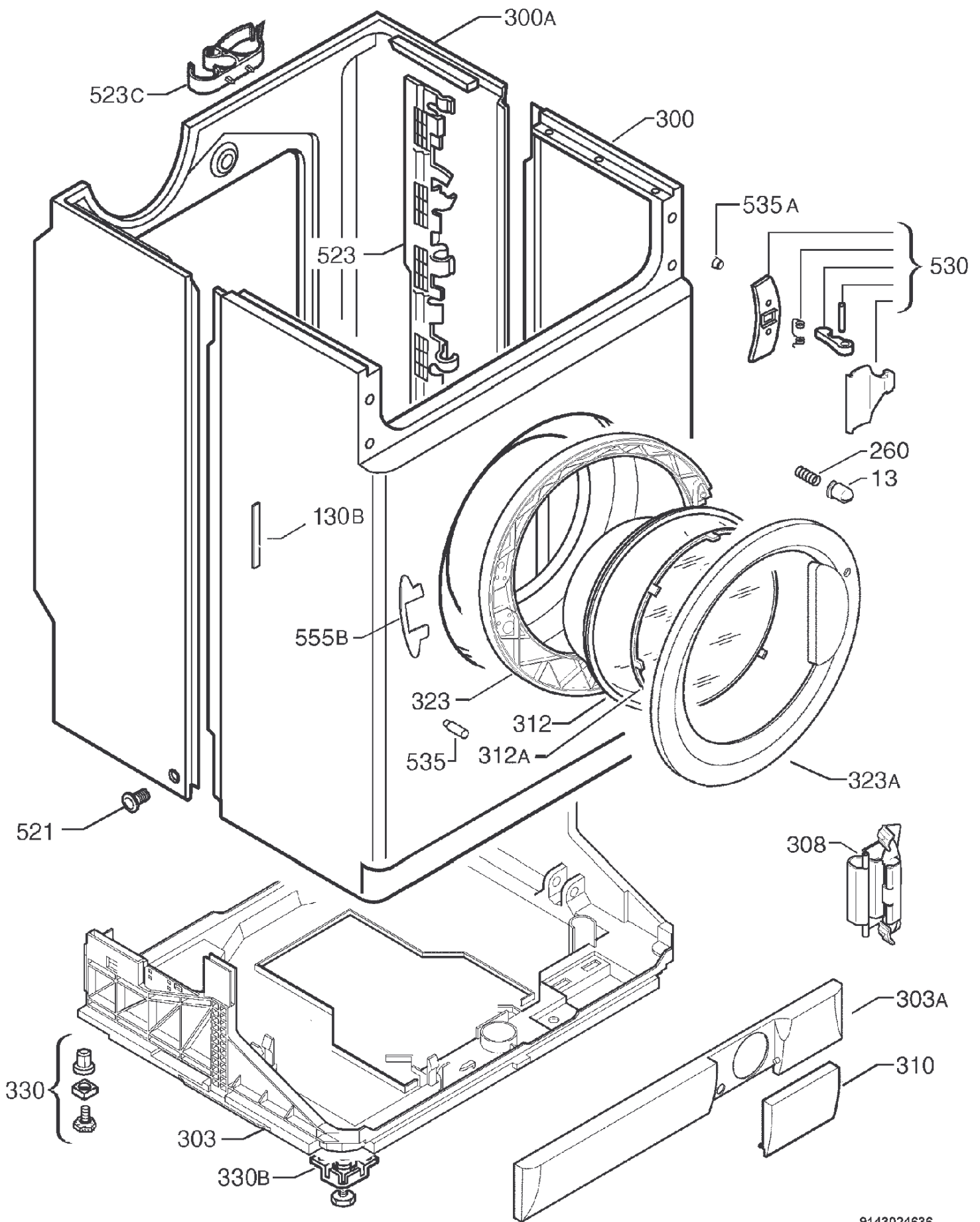


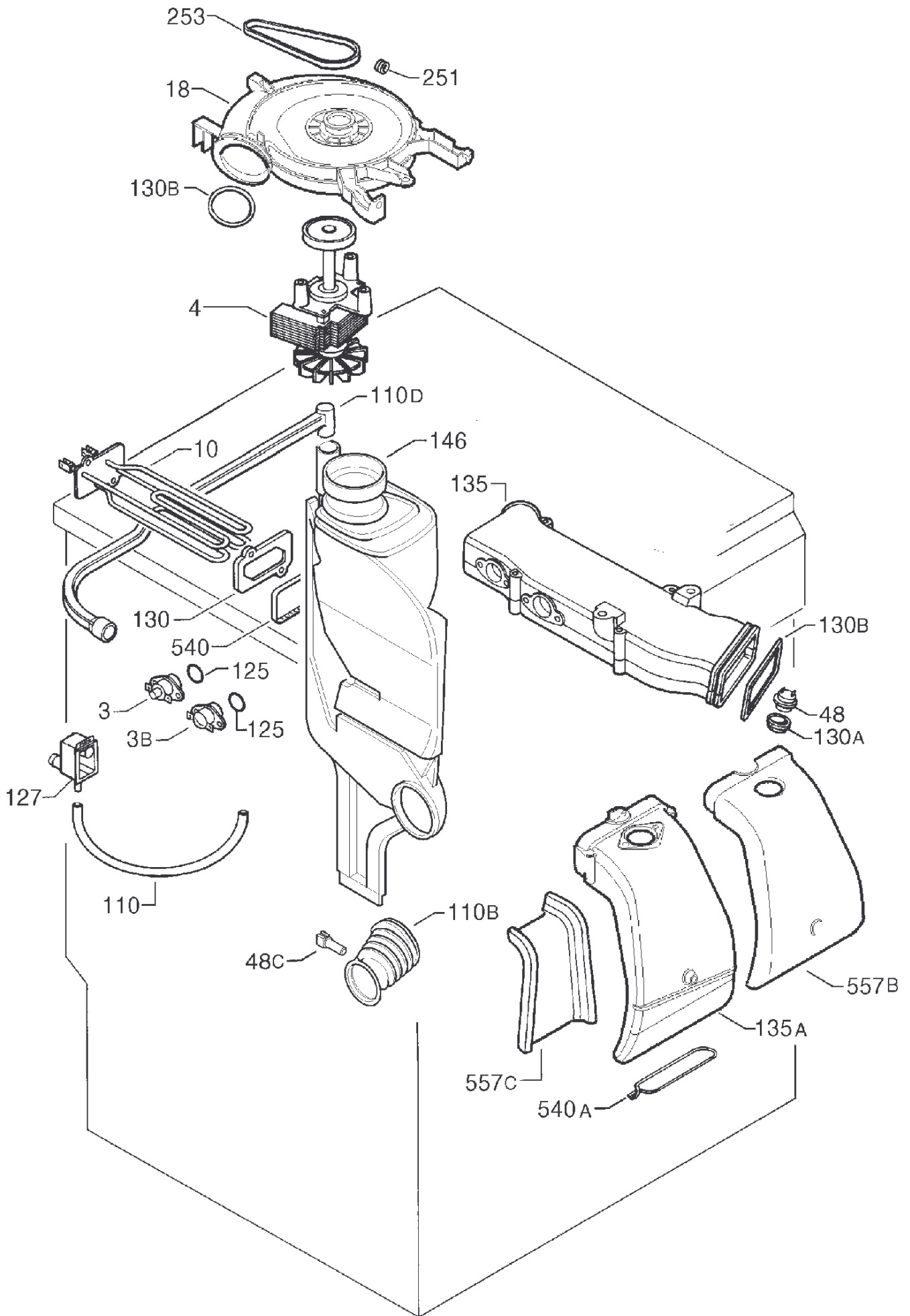
Pos.	Référence	Désignation
004	132079903/2	MOTEUR À COLLECTEUR
005	124947214/1	ÉLECTROVANNE,3VIE
006	5028628100/6	ENSEMBLE,POMPE DE VIDANGE,WD
006A	132115204/1	ASSEMBLAGE,POMPE DE CYCLAGE,AS
007	124967513/1	FERMETURE DE PORTE
010	132180711/5	ÉLÉMENT CHAUFFANT,+NTC
011	124034362/2	FILTRE ANTIPARASITE,10A PROCON
012	132253131/8	PRESSOSTAT,AE+AE
012A	132090311/3	PRESSOSTAT ANALOGIQUE,ELBI
016	132050700/5	SÉLECTEUR PROGRAMMES,24P DREE
019	379285931/0	VOYANT
028	124967102/3	INDICATEUR SONORE
037	124020931/0	BORNIER
109	124584800/5	EGOUTTOIR,LUMIÈRE
110	124901664/1	ENSEMBLE TUYAU,PRESSOSTAT,CLOC
523	124709400/4	SUPPORT DE CABLE
523A	124303604/1	SUPPORT,R'SERVOIR,CARTE
523B	132141700/6	ÉQUERRE,SÉLECTEUR,PRE.SIGMA
523E	124265221/0	SUPPORT,BORNIER,FILTRE ANTIPAR
531C	124022201/6	VIS,MOTEUR
550	132144420/8	PROTECTION,SÉCURITÉ DE PORTE
550A	132117601/6	CHAPE,POMPE DE VIDANGE,CIRCULA
587	97391460167700/3	
587A	132191472/1	ASSEMBLAGE,MODULE D'AFFICHAGE
999	132243111/3	RAMPE
999	132243200/4	RAMPE
999	132243401/8	RAMPE
999	132243803/5	RAMPE
999	132243910/8	RAMPE
999	132244030/4	RAMPE
999	132127600/6	Rampe
999	132128032/1	RAMPE
999	132103800/0	Support,support,pressostat
999	124110500/4	CABLAGE
999	124139640/5	Rampe
999	124933112/3	RAMPE
999	124933130/5	WIRING
999	124933140/4	CABLAGE
999	132021500/5	Rampe,terre
999	124962903/9	RAMPE
999	132146900/7	Protection cablage,pre sigma
999	132276511/4	CORDON D'ALIMENTATION



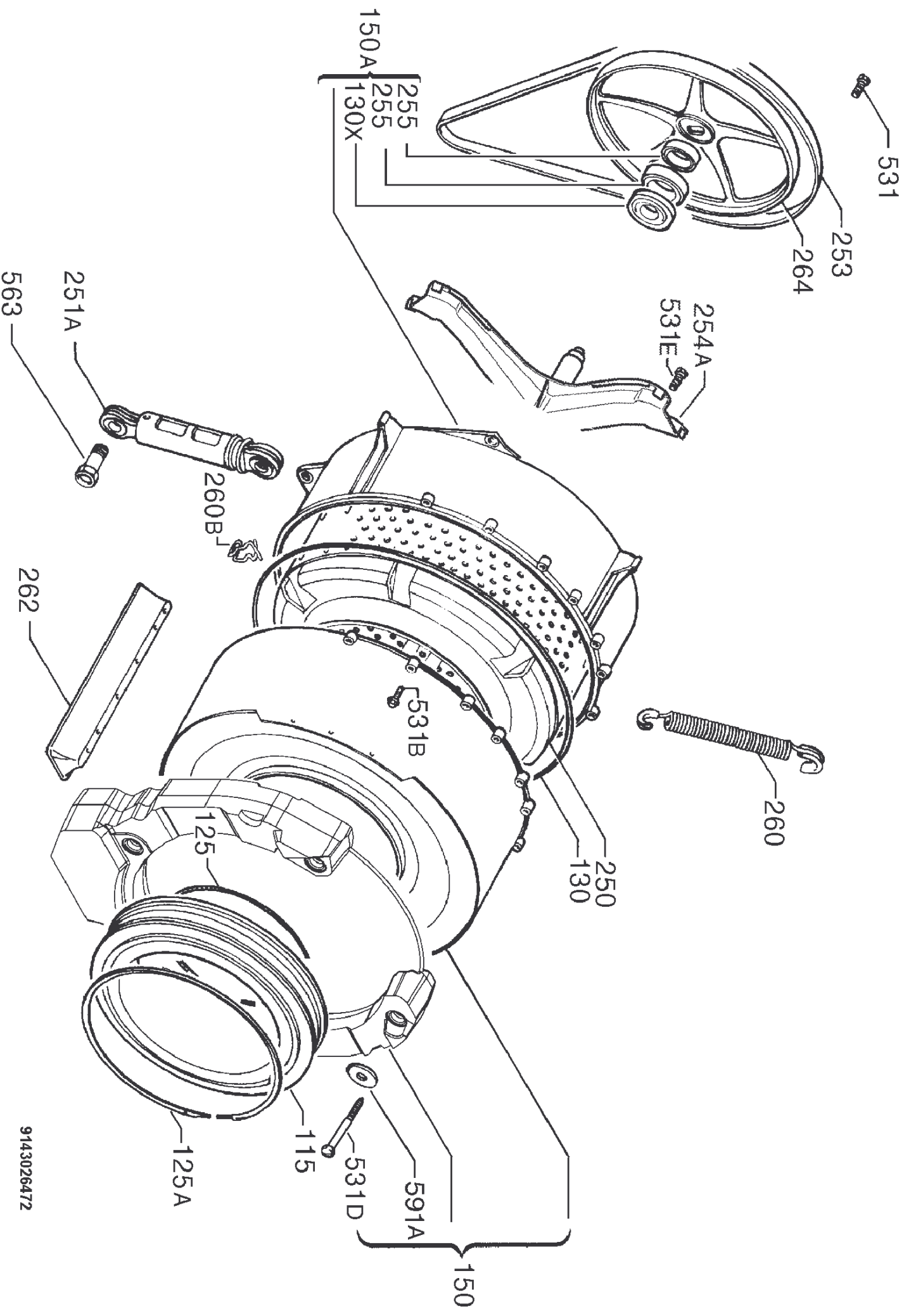
Pos.	Référence	Désignation
106	124947010/3	RACCORD,EGOUTTOIR,2 VOIES
109	124014626/4	ASSEMBLAGE,CONVOYEUR,EAU
110	132071910/5	TUYAU DE VIDANGE,CUVE,COLLECTE
110C	124966600/7	TUYAU,DéTERGENT.
110H	124690410/4	TUBE,CIRCULATION,HUBLLOT,WD IB-
110P	132118630/4	TUYAU,SOLÉNOÏDE,COLLECTEUR,D=1
110Q	124947431/1	TUBE,ÉLECTROVANNE,COLLECTEUR,D
110S	132036505/7	TUYAU,VIDANGE EAU,FILTRE
110T	132115500/2	TUBE,ASPIRATION,CIRCULATION,L=
111	124017175/9	TUYAU D'ARRIVÉE D'EAU,EAU,L=15
112	124088170/4	ÉLECTROVANNE DE REMPLISSAGE,L=
114	124307100/6	CHAMBRE A AIR,AIR,2 VOIES
120	132136811/8	FILTRE,NEW JET
127A	124000100/6	RACCORD
127C	124078300/9	CONNECTEUR,SOLÉNOÏDE,AF 3VIE
130	132071200/1	JOINT,BONDE,FILTRE,RIM
130A	132071400/7	JOINT,CORPS DU FILTRE,P63 TRAD
130F	124015100/9	JOINT,TUYAU ALIMENTATION,BAS
140	124827210/4	
145	132071573/1	ASSEMBLAGE,CORPS,POMPE,NJ
148	124613612/9	SIPHON,ADDITIFES,3 SCOMPARTI U
307	124610311/1	BAC À PRODUITS,3 SCOMPARTI UK
338	124291600/3	PIECE TERMINAL
521	132071100/3	BOUCHON DE POIGNÉE,FILTRE,RIM
540	124006000/2	CIRCLIP BANDE,D=65
540B	124268200/1	AGRAFE DE TUBE,DE R=CIRCULAT.
541	132291600/6	SERRE-CÂBLE,TUYAU,PANNEAU ARRI
999	132315940/8	COLLIER,40
999	105117480/1	COLLIER,50,6-53,2 MM



Pos.	Référence	Désignation
013	132016300/7	TOUCHE,SÉCURITÉ,HUBLLOT
130B	132185700/3	BOSSAGE,HABILLAGE,ANTIVIBRANTE
260	124067313/5	RESSORT,SÉCURITÉ,HUBLLOT
300	5027853200/2	ASSEMBLAGE,HABILLAGE,AVANT,P63
300A	124777948/9	HABILLAGE,PAROI
303	124581376/9	SOUBASSEMENT,OV P63
303A	132072501/1	SOCLE,P63S OKO VALVE
308	132004405/8	ASSEMBLAGE,CHARNIÈRE,HUBLLOT,NE
310	132072601/9	PORTILLON DE FILTRE,SOCLE,P63
312	110843010/7	VERRE,HUBLLOT
312A	132072800/7	PALIER,HUBLLOT DE PORTE,WD BD
323	132018402/9	ENCADREMENT,ARRIÈRE,HUBLLOT,BD/
323A	132018320/3	COUVERCLE,HUBLLOT,AVANT,WD BD D
330	132136401/8	ASSEMBLAGE,PIED,DOUILLE
330B	124526431/0	ASSEMBLAGE,PIED
521	124644500/9	BOUCHON,BLANC,FIXATION
523	124729416/6	ÉQUERRE,TUYAUX,RAMPE
523C	124532000/5	SUPPORT TUYAU,D
523C	124006417/8	SUPPORT,TUYAUX,PANNEAU ARRIÈRE
530	5027772500/3	ENSEMBLE,POIGNÉE,HUBLLOT
535	124007140/5	VOYANT,HUBLLOT
535A	124238600/9	DIFFUSEUR.,NEZ
555B	132016001/1	DECOR PLATE
999	132986340/9	MODE D'EMPLOI,(FR)
999	5026922500/4	ENSEMBLE,TRANSPORT

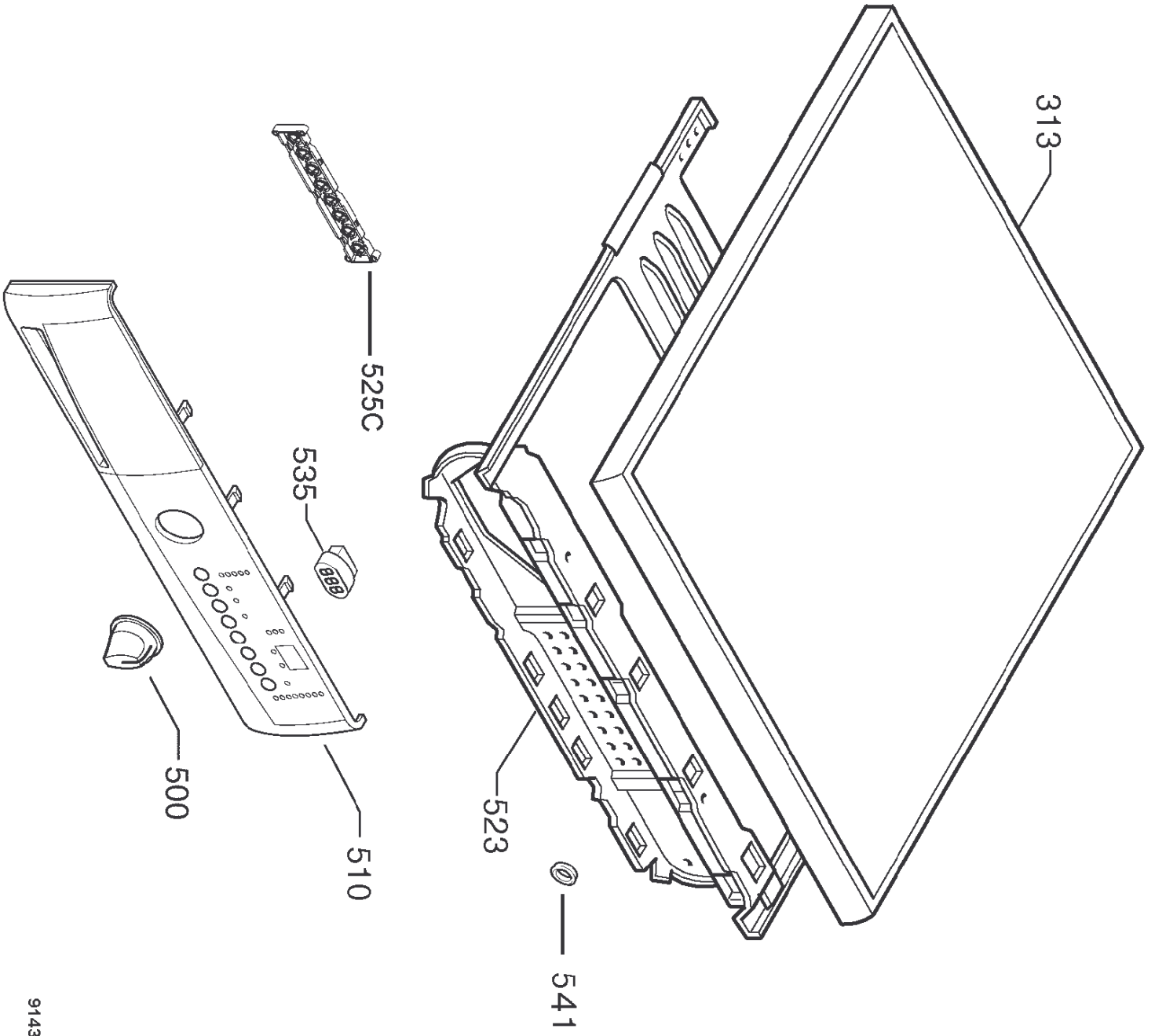


Pos.	Référence	Désignation
003	124270200/7	THERMOSTAT
003B	124272650/1	RÉGULATEUR TEMPÉRATURE,110/94
004	379012501/1	MOTEUR VENTILATEUR
010	124265883/7	ÉLÉMENT CHAUFFANT,23/1840 IRCA
018	132070900/7	TURBINE RADIALE,WD BD
048	379211141/5	SONDE TEMPÉRATURE,NTC
048C	379217102/1	SONDE TEMPÉRATURE
110	124030500/1	TUYAU,ELECTROVANNE
110B	132106610/0	BIELLE,CONDENSATEUR,CUVE
110D	132103200/3	DURITE AÉRATION,CONDENSATEUR
125	5024141000/5	ANNEAU -O,THERMOSTAT
127	124709302/2	HAUTEUR DE DEVERSEMENT
130	124263604/9	JOINT,RÉSISTANCE.
130A	124088402/1	JOINT,THERMOSTAT
130B	124266200/3	JOINT
135	132107303/1	ASSEMBLAGE,BALCONNET,ÉLÉMENT C
135A	132107400/5	ASSEMBLAGE,CONDUIT,AVANT,WD B
146	132103304/3	ASSEMBLAGE,CONDENSEUR VAPEUR,V
251	124774000/2	PARE-CHOCS,VENTILATEUR
253	124082742/6	COURROIE DE TRANSMISSION,VENTI
540	124263010/9	COLLIER DE FIXATION,ISOLANT TH
540A	124272910/9	COLLIER DE FIXATION,CONDUIT,SO
557B	132103600/4	ISOLANT THERMIQUE,CONDUIT,AVAN
557C	132103700/2	ISOLANT THERMIQUE,GOUTTIÈRE,PA



9143026472

Pos.	Référence	Désignation
115	132106400/6	SOUFFLET,WD BD JS
125	132002400/1	RESSORT,SOUFFLET
125A	132055200/1	ANNEAU DE RACCORDEMENT,SOUFFLE
130	124015903/6	JOINT,CUVE
130X	124966101/6	JOINT,AXE DE TAMBOUR,G21 1600
150	5028607900/4	ENSEMBLE,LEST,AVANT
150A	132146020/4	ASSEMBLAGE,PAROI,WD BD 0T G21
250	132004552/7	ASSEMBLAGE,TAMBOUR,G21 BD 1600
251A	132255300/7	PARE-CHOCS
253	124021110/0	COURROIE,1200,J6,EL
254A	5028368100/0	ASSEMBLAGE,CROISILLON,DOUILLE
255	543330720/3	PALIER,PAROI,30X72X19
255	543335800/8	PALIER,AVANT,35X80X21
260	124019560/0	RESSORT,SUSPENSION,CUVE,ZINCAT
260B	124782510/0	RESSORT,ÉLÉMENT CHAUFFANT
262	5024970100/9	ENTRAINEMENT TAMBOUR
264	124965600/8	POULIE,(273) G21 13/16
531	519137026/0	VIS,POULIE,TORX
531B	132229001/4	VIS,CUVE
531D	124571701/0	VIS,LEST
531E	124022001/0	BOULON,CROISILLON
563	124004121/8	BOULON,PARE-CHOCS
591A	124212211/5	RONDELLE,LEST



Pos.	Référence	Désignation
313	379001201/1	PLAN DE TRAVAIL
500	132141550/5	BOUTON,SÉLECTEUR PROGRAMMES,PR
510	132277730/9	ASSEMBLAGE,BANDEAU
523	124223495/1	SUPPORT COMMANDES
525C	110847201/8	SUPPORT,JOINT,TOUCHE
535	110847400/6	,7 SEGMENT
541	124818400/2	