

Modèle:
IWC5125FR

Code commercial:
F062848

Notes générales

Comment utiliser la documentation technique

Vous trouverez ici quelques informations générale pour simplifier la consultation de la documentation technique:

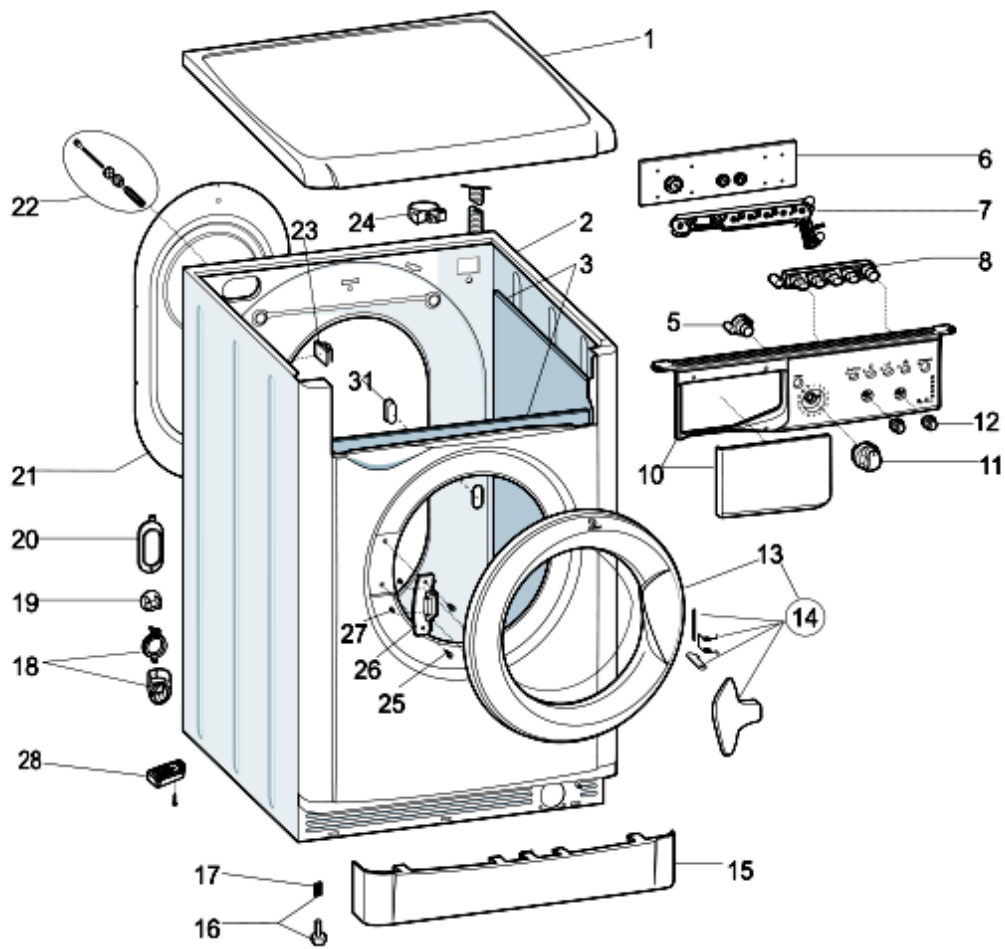
1. Les modèles d'une même gamme utilisent les mêmes vues éclatées. De ce fait un modèle ne comporte pas obligatoirement tous les repères présents sur les vues éclatées.
2. Certaines pièces détachées ne sont pas dessinées sur les vues éclatées (livrets d'instructions, kit spécifiques,...). Vous trouverez les codes dans la liste de pièces détachées sous le repère 099 ou 999. Les livrets d'instructions sont en repère 000.
3. En haut à droite de chaque vue éclatée, le numéro de série indique le début de production de la gamme. Certains modèles comportent plusieurs vues éclatées avec des numéros de série différents. Dans ce cas, le numéro de série figurant sur l'appareil est nécessaire pour identifier la pièces détachée correcte.
4. Les vues éclatées peuvent avoir des mises à jour ultérieures après publication. Les nouvelles pièces détachées figurent alors sur cette nouvelle version. Le numéro de mise à jour se retrouve dans les quatre derniers chiffre du numéro de série en haut à droite de la vue éclatée.
5. La liste de pièces détachées d'une vue éclatée comporte les codes SAV du modèle. Ces codes comportent d'autres informations:

REF : Repère de la pièce sur la vue éclatée; REMPLACEMENT : liste de pièces de remplacement mais ayant les mêmes caractéristiques fonctionnelles.

CODE INDUSTRIEL: Liste des modèles sur lesquels est utilisée la pièce détachée;NOTICE TECHNIQUE: Code de la notice technique à consulter afin de prendre connaissance des modifications techniques et troiuver la bonne pièce détachée.
6. Certaines notices techniques sont générales et ne sont liées à aucune pièce détachée. Afin d'éviter toute confusion, il faut faire attention à la section notice et constamment vérifier les mises à jour de la documentation.
7. La couverture de la documentation indique le nom du modèle et son code commercial

1180160N

Vue éclatée



1180160N

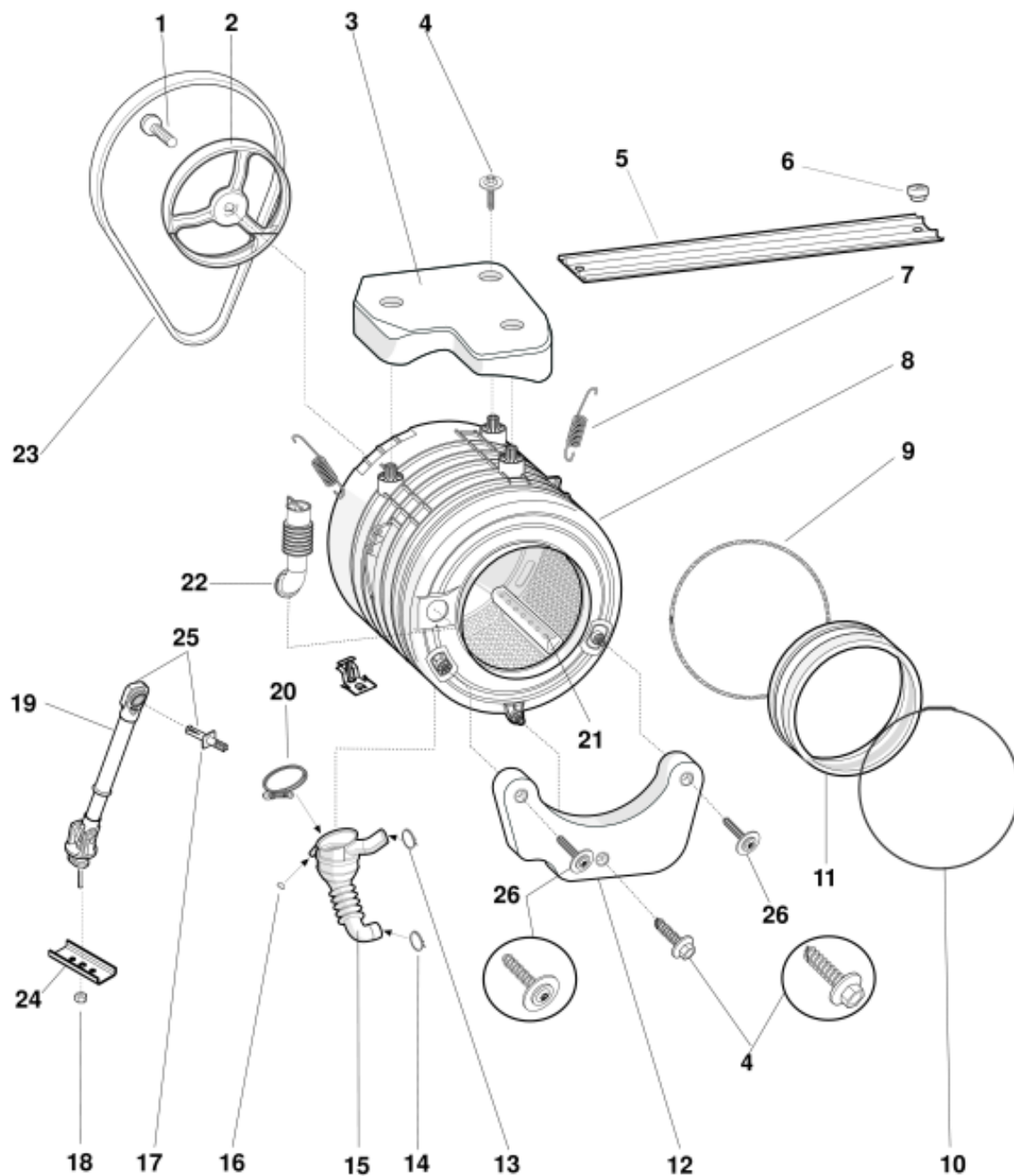
1180160N
pièces détachées

Liste de

Repè	Code SAV	De S/N	À S/N	Remplacem	Description	Notice	Code
001	C00115814				couvercle blanc pw ind.tev. evooi		
002	C00285207				meuble blanc pw indesit (1 hole)		
005	C00270548				touche blanche pw on/off indesit		
006	C00270604		10306...	1 x C00283372	boite de controle led indesit basic		
006	C00283372	10307...		1 x C00293476	boite de controle led indesit basic		
007	C00270601				support module display ecotim		
008	C00270550				ens. 5 touches pw indesit ecotime		
010	C00271387				tableau de bord+poignee		
011	C00270544			1 x C00299584	bouton programmeur blanc pw		
012	C00270603			1 x C00299586	poignee blanche pw essorage/temp		
013	C00270980				hublot complet pw indesit ecotime		
014	C00270986				poignee complete porte indesit		
015	C00115813				plinthe blanc pw ind. tev. evooi		
016	C00264036				pied m8 h=2,9 cm filetage total		
017	C00059869				ressort pour pied d =11 mm h =		
018	C00046667				serre-cable		
021	C00115812				panneau posterieur blanc pw		
022	C00056932				vis		
022	C00058925				entretoise emballage		
022	C00065879				vis		
022	C00119279				rondelle		
022	C00119410				entretoise		
023	C00141387				fixe-cable		
024	C00064755				collier		
025	C00096210				vis autofiletante 4.8 x8 testfr		
026	C00255430				charniere hublot 4,5 mm indesit		
028	C00254045				pied arriere h= 10 mm		
031	C00084817				bouchon meuble hardware		
099	C00044085				bouchon meuble		

1180250

Vue éclatée



1180250

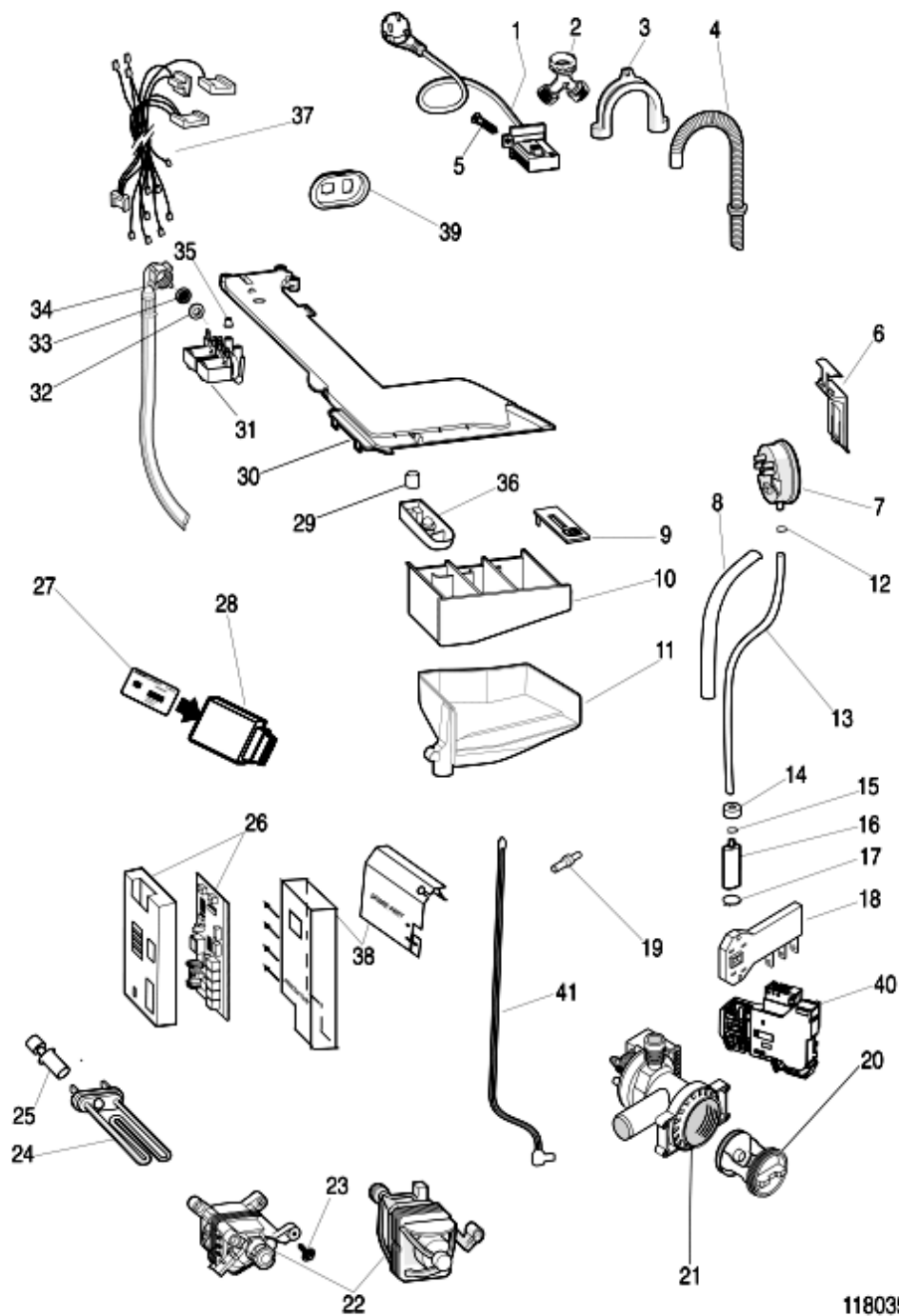
1180250
détachées

Liste de pièces

Repè	Code SAV	De S/N	À S/N	Remplacem	Description	Notice	Code
001	C00143260				vis m8x23 torx tefl rohs		
002	C00199343				poulie conduite d=280 mm h=20		
003	C00094710				contrepoids superieur 15kg		
004	C00194611				vis pl28 9.5x50 tmtfr t40	n4011c00	
005	C00055397				traverse de renfort		
006	C00047133				frette ressort blanc		
007	C00096195				ressort cuve		
008	C00096198				cuve pl 461 evoi-ii+pou d280 h20		
009	C00092155				bague de tension		
010	C00092156				bague de tension		
011	C00111416				joint hublot d=30-30 cm		
012	C00094711				contre poids anterieur 9,4kg		
014	C00092411			1 x C00094908	serre-tube		
015	C00092174				durite de vidange oko		
017	C00280757				expandeur new		
018	C00065152				ecrou romob m6x22x1,5		
020	C00094908				serre-tube		
021	C00065463				aube extractible panier (270999)		
022	C00066183				durite detersif		
023	C00141664				courroie 1205j5/1208j5		
025	C00140744				amortisseurs 100 n kit		
026	C00194612				vis pl28 11.3x50 testflmg kit	n4011c00	

1180350

Vue éclatée



1180350

1180350
détachées

Liste de pièces

Repè	Code SAV	De S/N	À S/N	Remplacem	Description	Notice	Code
001	C00259297				cable alimentation 3x1.5 1,5mt		
003	C00019685				support tuyau vidange		
004	C00091775				tuyau vidange l=1820 mm		
005	C00092348				vis autoraclante 3,5x8		
006	C00050186				support pressostat		
007	C00254525		10828...		pressostat 1 niveau 1100-75 vpl		46628480000 46628480100
008	C00098754				butee anti-vibrations l= 330 mm		
009	C00097834				couvercle additifs		
010	C00097732				ensemble tiroir detergeant		
011	C00099206				tremie evoii indesit		
012	C00092412				serre-tube		
013	C00094746				tuyau pressostat l=505		
016	C00092173				chambre de compression x oko		
018	C00085194				micro-retardateur (idc) 3 contacts		
020	C00045023				poignee filtre		
020	C00141034				filtre kit askoll/plaset		
020	C00297161				filtre kit copreci		
021	C00045025				joint filtre		
021	C00145315				pompe vidange 220-240v./50hz		
022	C00141663				moteur 1200 t./min. p52 evo2		
022	C00296122				balai mot.imep l94mf7		
023	C00094744				vis verrouillage moteur/cuve		
024	C00094715				resistance 1700/230 vpl lb		
025	C00083915				sonde-temperature ntc (idc)		
026	C00270972		10828...		module arcadia 9 ways st.by	n4012a14	46628480000 46628480100
027	C00271386		10828...		card iwc5125fr 8kb sw		46628480000 46628480100
028	C00263927			1 x C00272306	smart reader for card 8kb 32kb +		
030	C00115294				couvercle tremie ind.evoii te		
031	C00110333				double electrovalve 7 lt. rst2,5		
033	C00005781				filtre tuyau entree eau		
034	C00003070				tuyau entree d eau 1500 mm rohs		
035	C00064534				joint		

1180350
détachées

Liste de pièces

Repè	Code SAV	De S/N	À S/N	Remplacem	Description	Notice	Code
037	C00196179			1 x C00274610	cablage moteur		
037	C00266848		10828...		cablage comunic. display		46628480000 46628480100
037	C00266851		10828...		cablage pressostat		46628480000 46628480100
037	C00266861				cablage evp evl ntc (module j005)		
037	C00267945				cablage de terre		
037	C00271408				cablage resistance - filtre		
037	C00271423				cablage door lock+drain pump		
099	C00083796				bouchon pour electrovalve		

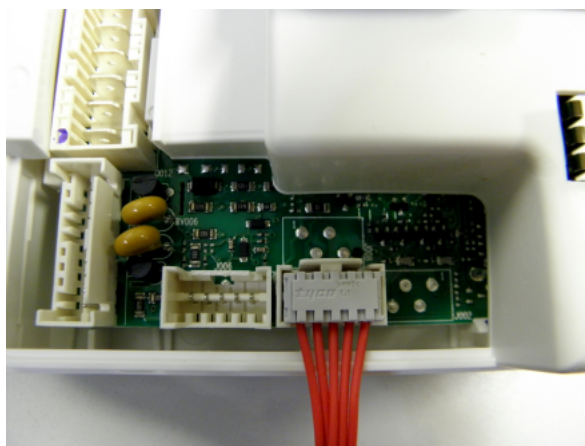
Notices

n4012a14: USE 5-WAYS HARNESS FOR CONNECTION MAIN MODULE /UNIT INTERFACE

When replacing main module on machines with serial number AFTER 10613.0001 it must be used the 5-way harness (between main module and unit interface) spare part code C00266848, removing the 4-way harness present in the machine (see attached picture of the connection).

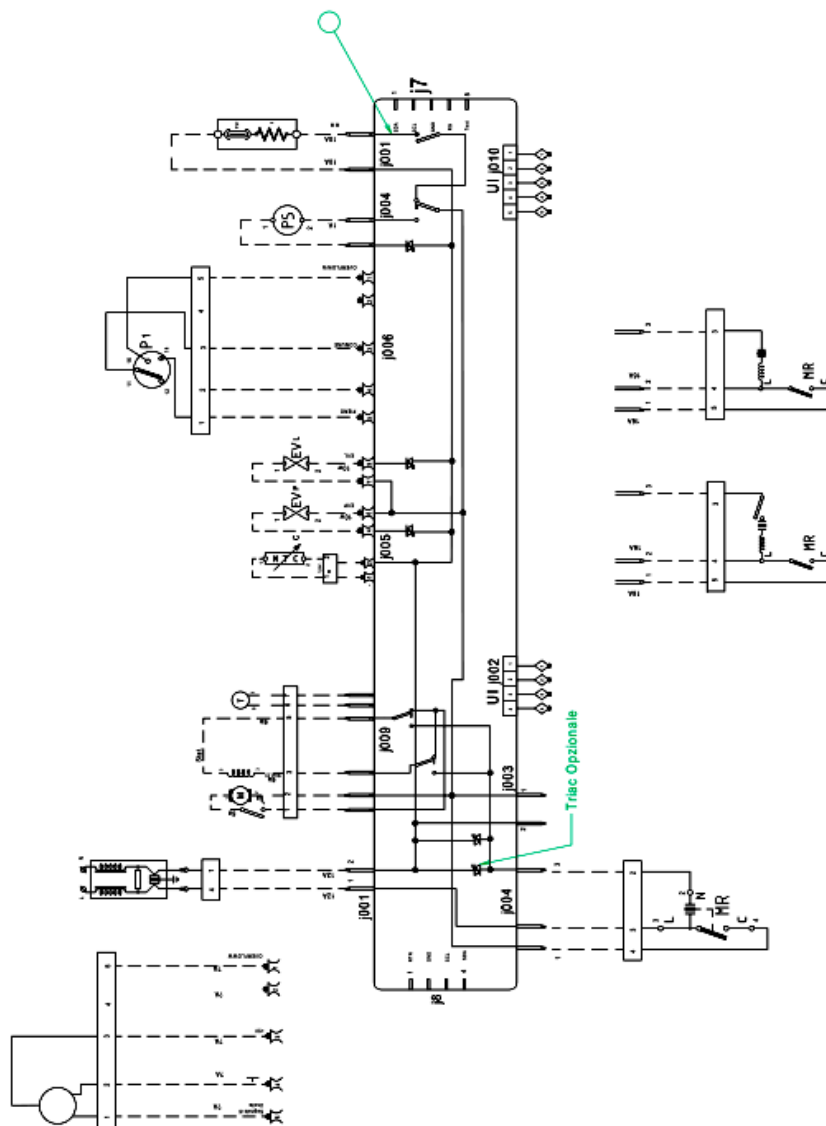
The use of the 5-way harness is mandatory for a correct compatibility between main module (actually managed as spare part) and unit interface on the product.

If the intervention is not done using the 5-way harness the washing machine, after first stand-by, will never turn on again.



Schémas électriques

Cod. 24000117400



24000117400
Arcadia collector
9 ways

Légende

Légende: 24000117400

AQS	Clapets électroniques aquastop	Mzbn/MTA	Moteur temporisateur zbn
B	Buzzer - Securite de porte	N	Neutre - Bornier
BC	Blocco Cesto	NC	Exclusion essorage
BF	Contacts bornier, moto-ventilateur et resis	P	Pressostat
BP	Securite de porte	P1	Pressostat 1er niveau
C	Condensateur	P2	Pressostat 2eme niveau
CA	Condensateur	PA	Potentiometre grande vitesse
DV	Deviateur	PB	Potentiometre vitesse moderee
EF/CL	Electrovanne eau froide / Candeggina	PL	Laine vierge
EF/L	Electrovanne eau froide / Lavage	PM	Klixon termique protection moteur
EF/P	Electrovanne eau froide / Prelavage	PR	Programmateur timer - Pressostat
ER	Exclusion chauffage	PS	Pompe de vidange
ET	Exclusion thermostat	R	Resistance de chauffage
EV	Electrovanne	RE	Relais
EVA	Electrovanne sechage	RR	Resistance de chauffage
EVC	Electrovanne eau chaude	RV	Regulateur de vitesse
EVF	Electrovanne eau froide	Ras/RA	Resistance de sechage
EVL	Electrovanne lavage	S	Voyant
EVP	Electrovanne prelevage	SL	Voyant ligne
FA	Filtre antiparasites	SO	Voyant hublot
FD	Thermostat sechage delicat	SR	Voyant chauffage
FE	Thermostat sechage energetique	ST	Selecteur de teemperature
FRT	Resistance thermofusible	SV	Selecteur vitesse d'essorage
I	Inverseur	T	Contacts timer
II..2..3..	Interrupteurs/deviateurs	TA	Contacts temporisateur sechage
IA	Interrupteur On/Off	TB	Thermostat de basse temperature
IC	Interrupteur N.C. 1/2 charge	TC	Terre croisillon
ID	Interrupteur exclusion essorage	TFL	Terre bride
IE	Hydro-economiseur	TG	Terre generale
IF	Interrupteur reduction essorage	TH	Thermostat
IP	Interrupteur porte	TH1	Thermostat 1ere temperature
IR	Interrupteur ligne	TH2	Thermostat 2eme temperature
IS	Hydro-stop	TH3	Thermostat 3eme temperature

L	Ligne - Lampe	THF	Thermostat de fonctionnement
LB	Bas Niveau d'eau	THR	Thermostat réglable
LN	Niveau d'eau normal	TM	Terre moteur
LS	Lampe témoin	TMB	Terre meuble base
M	Masse-symbole de terre - Moteur / vanne	TMP	Thermoprotecteur moteur
MC	Moteur essorage	TMS	Thermostop
MI	Moteur a induction	TP	Thermoprotecteur
ML	Bobinage moteur lavage	TPS	Terre pompe de vidange
MO	Bornier	TR	Terre resistance
MP	Micro-interrupteur porte	TS	Thermostat de securite
MR	Micro-retardateur	TT	Contact de terre du timer
MT	Moteur timer	TTH	Contact de terre du thermostat
MV	Moto-ventilateur	TV	Terre cuve
MV -Ras	Resistance de sechage	ZBN	Temporisateur