

Modèle:
IWC6125SFR

Code commercial:
F062625

Notes générales

Comment utiliser la documentation technique

Vous trouverez ici quelques informations générale pour simplifier la consultation de la documentation technique:

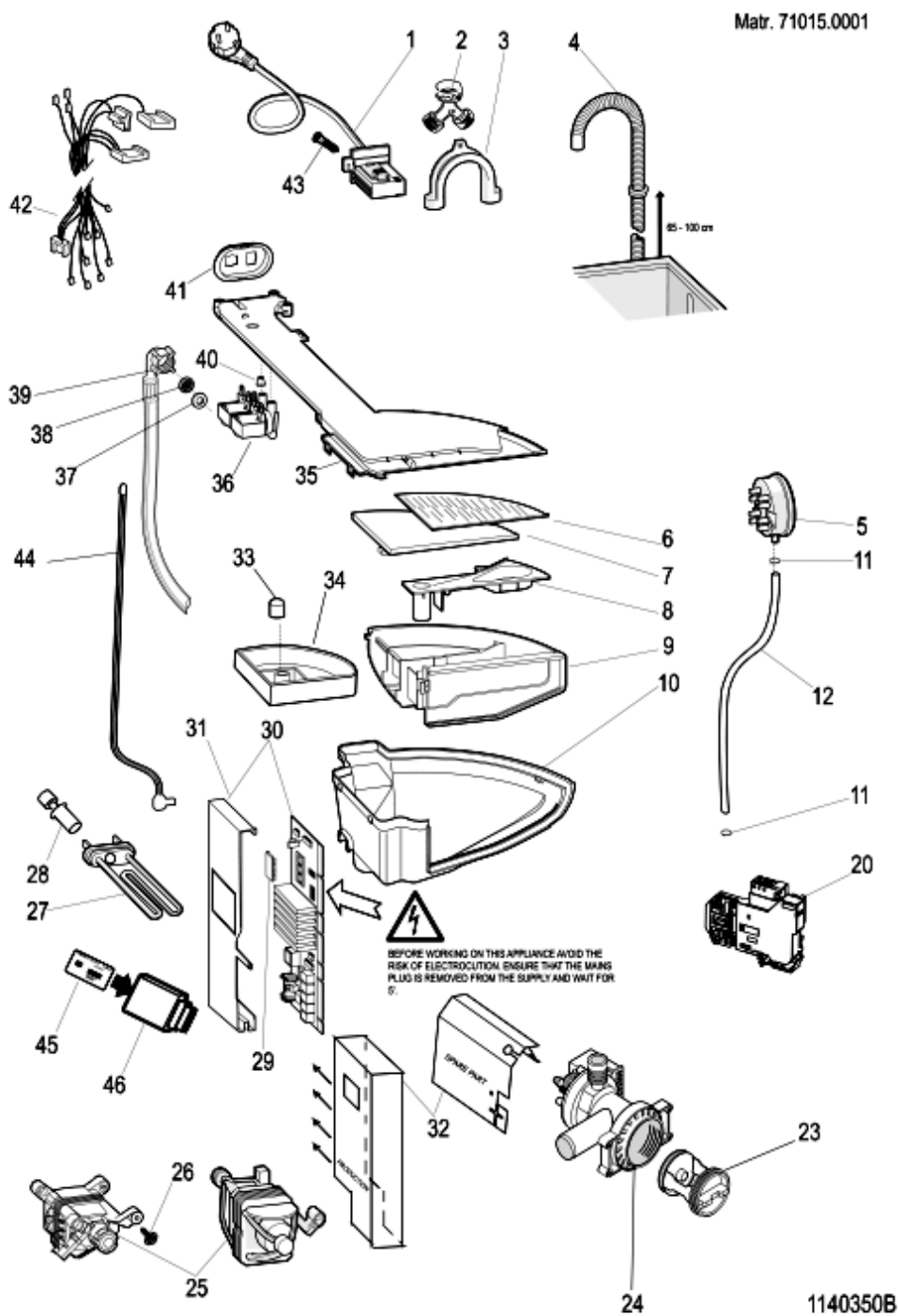
1. Les modèles d'une même gamme utilisent les mêmes vues éclatées. De ce fait un modèle ne comporte pas obligatoirement tous les repères présents sur les vues éclatées.
2. Certaines pièces détachées ne sont pas dessinées sur les vues éclatées (livrets d'instructions, kit spécifiques,...). Vous trouverez les codes dans la liste de pièces détachées sous le repère 099 ou 999. Les livrets d'instructions sont en repère 000.
3. En haut à droite de chaque vue éclatée, le numéro de série indique le début de production de la gamme. Certains modèles comportent plusieurs vues éclatées avec des numéros de série différents. Dans ce cas, le numéro de série figurant sur l'appareil est nécessaire pour identifier la pièces détachée correcte.
4. Les vues éclatées peuvent avoir des mises à jour ultérieures après publication. Les nouvelles pièces détachées figurent alors sur cette nouvelle version. Le numéro de mise à jour se retrouve dans les quatre derniers chiffre du numéro de série en haut à droite de la vue éclatée.
5. La liste de pièces détachées d'une vue éclatée comporte les codes SAV du modèle. Ces codes comportent d'autres informations:

REF : Repère de la pièce sur la vue éclatée; REMPLACEMENT : liste de pièces de remplacement mais ayant les mêmes caractéristiques fonctionnelles.

CODE INDUSTRIEL: Liste des modèles sur lesquels est utilisée la pièce détachée;NOTICE TECHNIQUE: Code de la notice technique à consulter afin de prendre connaissance des modifications techniques et troiuver la bonne pièce détachée.
6. Certaines notices techniques sont générales et ne sont liées à aucune pièce détachée. Afin d'éviter toute confusion, il faut faire attention à la section notice et constamment vérifier les mises à jour de la documentation.
7. La couverture de la documentation indique le nom du modèle et son code commercial

1140350B

Vue éclatée



1140350B
pièces détachées

Liste de

Repè	Code SAV	De S/N	À S/N	Remplacem	Description	Notice	Code
001	C00259297				cable alimentation 3x1.5 1,5mt		
003	C00019902				support tuyau de vidange		
004	C00091775				tuyau vidange l=1820 mm		
005	C00259298		10920...		pressostat r2.5 85/60 overflow 330		30626250000 30626250100
007	C00097834				couvercle additifs		
009	C00097732				ensemble tiroir detergeant		
010	C00097835				tremie		
011	C00092412				serre-tube		
012	C00144077				tuyau pressostat l=540 mm. 470		
020	C00065185				vis m4,5 x 8		
020	C00085194				micro-retardateur (idc) 3 contacts		
023	C00045023				poignee filtre		
023	C00045025				joint filtre		
023	C00141034				filtre kit askoll/plaset		
023	C00297161				filtre kit copreci		
024	C00119307				pompe vidange 220-240v./50hz		
025	C00141663				moteur 1200 t./min. p52 evo2		
025	C00296122				balai mot.imep 194mf7		
026	C00094744				vis verrouillage moteur/cuve		
027	C00094715				resistance 1700/230 vpl lb		
028	C00083915				sonde-temperature ntc (idc)		
030	C00270972		10920...		module arcadia 9 ways st.by	n4012a12	30626250000 30626250100
035	C00116891				couvercle tremie ind.evoii com.		
036	C00110333				double electrovalve 7 lt. rst2,5		
037	C00005572				joint tuyau entree eau		
038	C00005781				filtre tuyau entree eau		
039	C00003070				tuyau entree d eau 1500 mm rohs		
040	C00064534				joint		
041	C00267092				support electrovanne 1 ev		
042	C00196179			1 x C00274610	cablage moteur		
042	C00259947				cablage de terre		
042	C00266848		10920...		cablage comunic. display		30626250000 30626250100

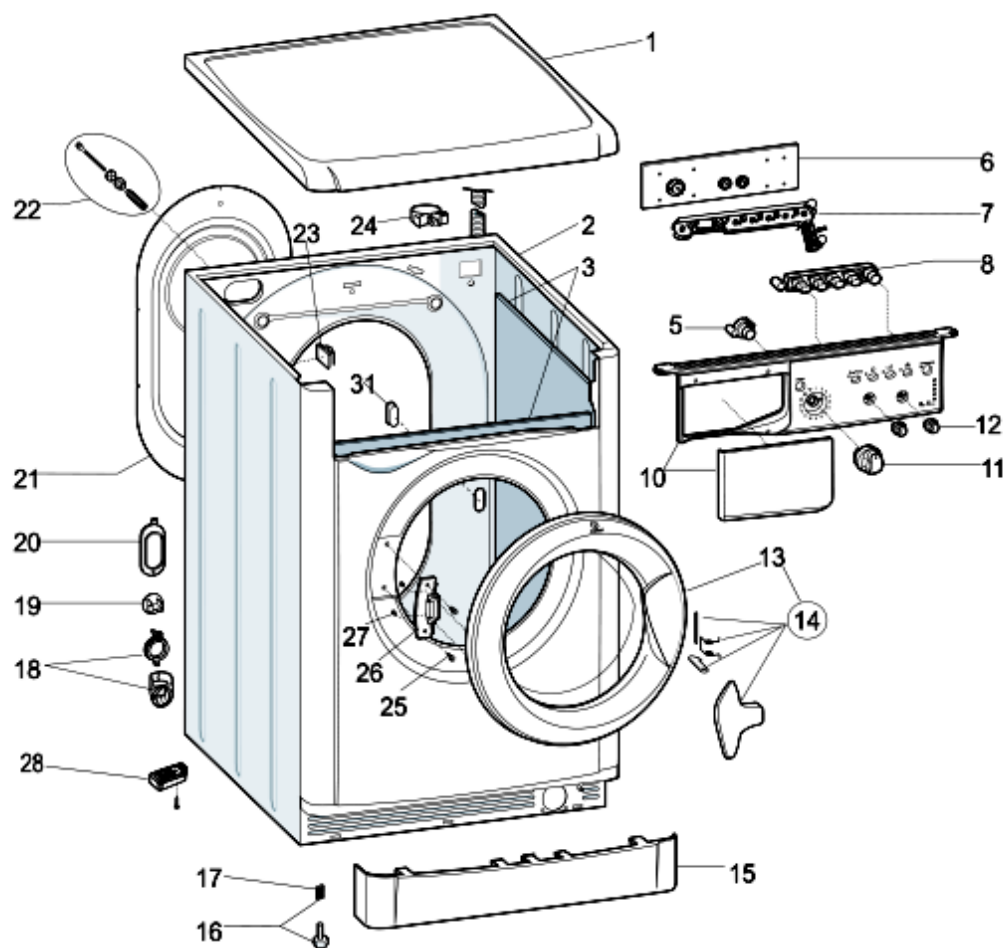
1140350B
pièces détachées

Liste de

Repè	Code SAV	De S/N	À S/N	Remplacem	Description	Notice	Code
042	C00266851		10920...		cablage pressostat		30626250000 30626250100
042	C00266861				cablage evp evl ntc (module j005)		
042	C00271408				cablage resistance - filtre		
042	C00271423				cablage door lock+drain pump		
043	C00092348				vis autoraclante 3,5x8		
045	C00272271		10920...		card iwc6125sfr 8kb sw		30626250000 30626250100
046	C00263927			1 x C00272306	smart reader for card 8kb 32kb +		

1180160N

Vue éclatée



1180160N

1180160N
pièces détachées

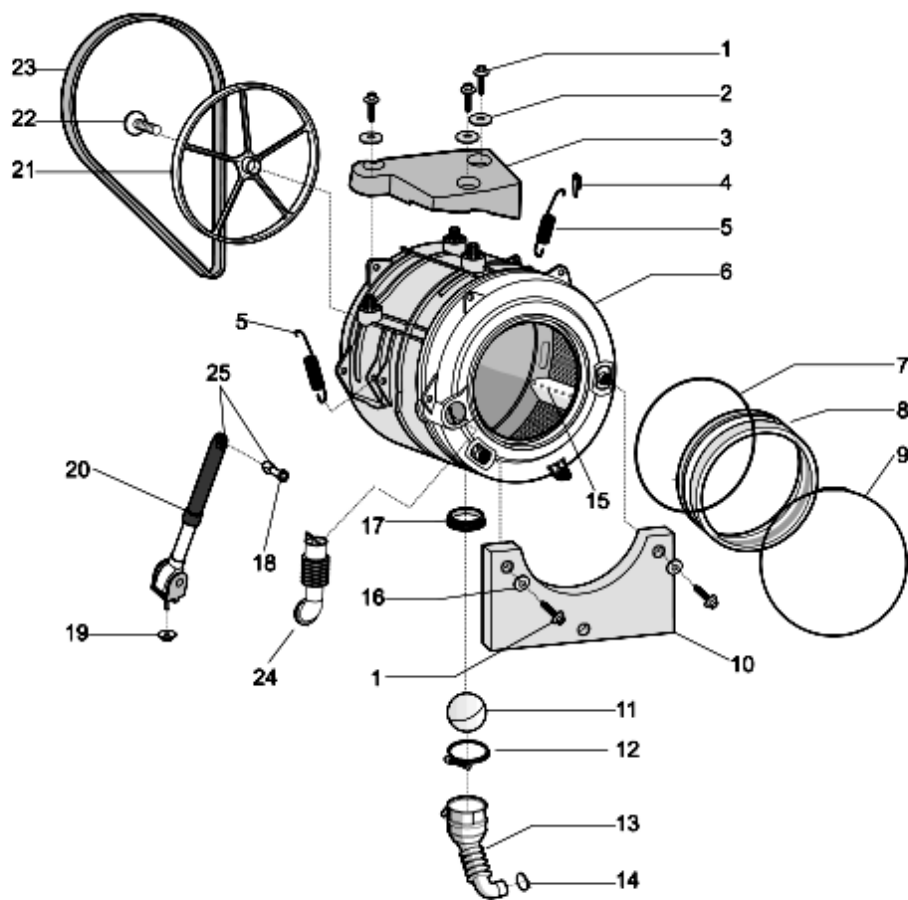
Liste de

Repè	Code SAV	De S/N	À S/N	Remplacem	Description	Notice	Code
001	C00098440				couvercle gris ind.comu. evoi		
002	C00271364				meuble silver indesit ecotime		
005	C00271362				touche silver on/off indesit		
006	C00270604		10302...	1 x C00283372	boite de controle led indesit basic		
006	C00283372	10303...		1 x C00293476	boite de controle led indesit basic		
007	C00270601				support module display ecotim		
008	C00271361				ens. 5 touches silver indesit		
010	C00272270				tableau de bord+poignee		
011	C00271359			1 x C00299585	bouton programmeur silverin		
012	C00271360				poignee silver essorage/temp		
013	C00271358				hublot complet silver indesit		
014	C00270558				poignee complete porte indesit		
015	C00098436				plinthe gris ind. comun. evoi		
016	C00296866				pied m8 h = 2,3 cm		
017	C00083828				ressort pour pied d =11 mm h =		
018	C00046667				serre-cable		
018	C00064550				support tuyau vidange		
021	C00271363				panneau posterieur silver radom.		
022	C00145769				emballage wixl-wixe		
023	C00141387				fixe-cable		
024	C00064755				collier		
025	C00096210				vis autofiletante 4.8 x8 testfr		
026	C00255430				charniere hublot 4.5 mm indesit		
099	C00089419				bouchon d.6.5 mm		

1180270

Vue éclatée

Matr. 60720.0002



1180270

1180270
détachées

Liste de pièces

Repè	Code SAV	De S/N	À S/N	Remplacem	Description	Notice	Code
001	C00194611				vis pl28 9.5x50 tmtfr t40	n4011c00	
001	C00194612				vis pl28 11.3x50 testflmg kit	n4011c00	
003	C00119110				contreponds superieur 12.5 kg		
004	C00141682				frette ressort aqualtis		
005	C00145754				ressort cuve		
006	C00145181				cuve- ensemble plastiq 52l h=20		
007	C00092155				bague de tension		
008	C00262267			1 x C00111416	joint hublot d=30-30 cm		
009	C00092156				bague de tension		
010	C00145205				contre poids anterieur 11,4 kg		
011	C00092172				boule oko evo ii		
012	C00094908				serre-tube		
013	C00267090				durite decharge		
014	C00092411			1 x C00094908	serre-tube		
015	C00065463				aube extractible panier (270999)		
017	C00119212				joint durite de vidange oko		
018	C00280757				expasseur new		
019	C00065152				ecrou romob m6x22x1,5		
021	C00199343				poulie conduite d=280 mm h=20		
022	C00143260				vis m8x23 torx tefl rohs		
023	C00144656				courroie 1194 j5		
024	C00066183				durite detersif		
025	C00140744				amortisseurs 100 n kit		

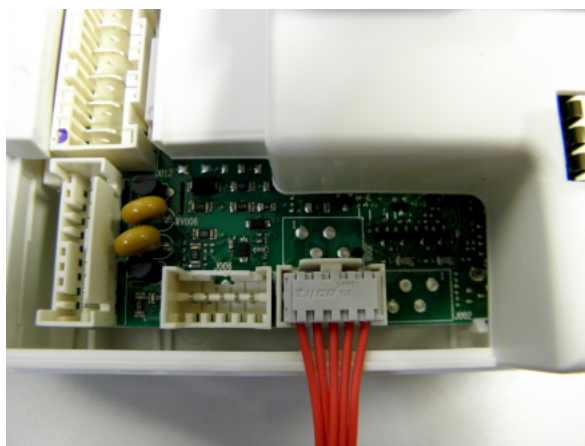
Notices

n4012a12: USE 5-WAYS HARNESS FOR CONNECTION MAIN MODULE /UNIT INTERFACE

When replacing main module on machines with serial number AFTER 10321.0001 it must be used the 5-way harness (between main module and unit interface) spare part code C00266848, removing the 4-way harness present in the machine (see attached picture of the connection).

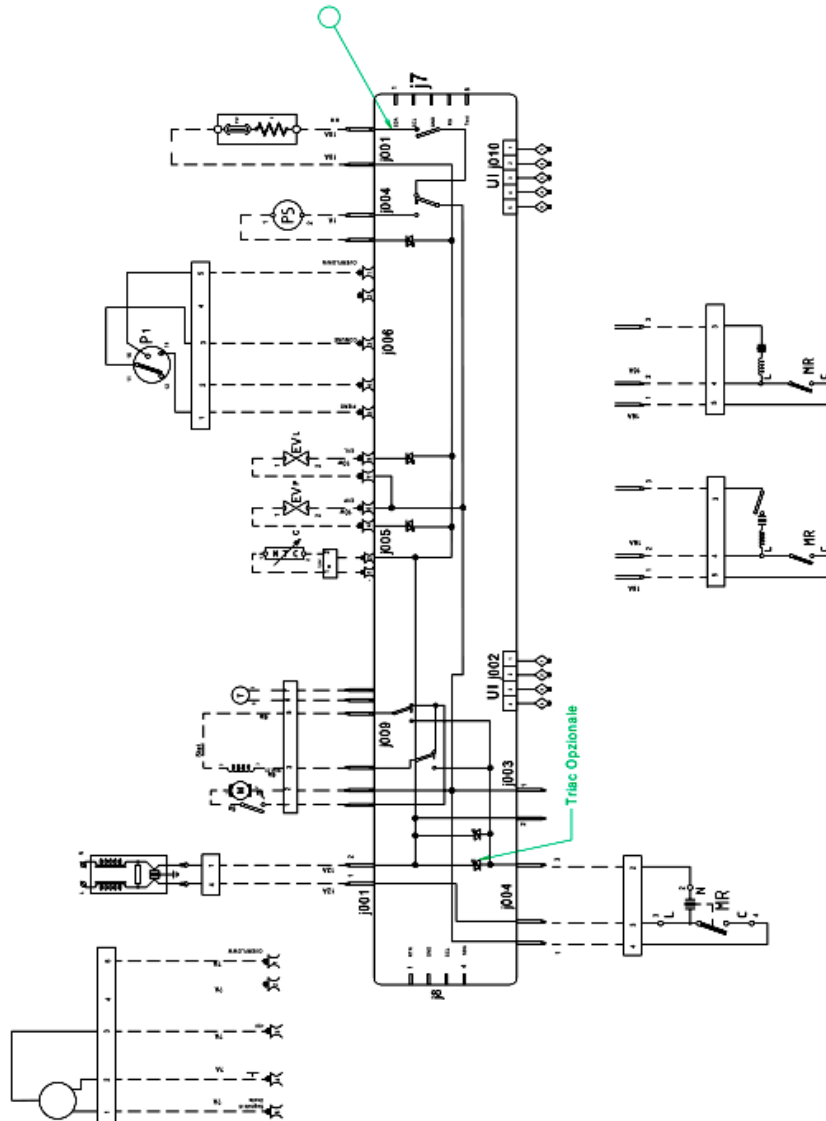
The use of the 5-way harness is mandatory for a correct compatibility between main module (actually managed as spare part) and unit interface on the product.

If the intervention is not done using the 5-way harness the washing machine, after first stand-by, will never turn on again.



Schémas électriques

Cod. 24000117400



24000117400
Arcadia collector
9 ways

Légende

Légende: 24000117400

AQS	Clapets électroniques aquastop	Mzbn/MTA	Moteur temporisateur zbn
B	Buzzer - Securite de porte	N	Neutre - Bornier
BC	Blocco Cesto	NC	Exclusion essorage
BF	Contacts bornier, moto-ventilateur et resis	P	Pressostat
BP	Securite de porte	P1	Pressostat 1er niveau
C	Condensateur	P2	Pressostat 2eme niveau
CA	Condensateur	PA	Potentiometre grande vitesse
DV	Deviateur	PB	Potentiometre vitesse moderee
EF/CL	Electrovanne eau froide / Candeggina	PL	Laine vierge
EF/L	Electrovanne eau froide / Lavage	PM	Klixon termique protection moteur
EF/P	Electrovanne eau froide / Prelavage	PR	Programmateur timer - Pressostat
ER	Exclusion chauffage	PS	Pompe de vidange
ET	Exclusion thermostat	R	Resistance de chauffage
EV	Electrovanne	RE	Relais
EVA	Electrovanne sechage	RR	Resistance de chauffage
EVC	Electrovanne eau chaude	RV	Regulateur de vitesse
EVF	Electrovanne eau froide	Ras/RA	Resistance de sechage
EVL	Electrovanne lavage	S	Voyant
EVP	Electrovanne prelevage	SL	Voyant ligne
FA	Filtre antiparasites	SO	Voyant hublot
FD	Thermostat sechage delicat	SR	Voyant chauffage
FE	Thermostat sechage energetique	ST	Selecteur de teemperature
FRT	Resistance thermofusible	SV	Selecteur vitesse d'essorage
I	Inverseur	T	Contacts timer
II...3..	Interrupteurs/deviateurs	TA	Contacts temporisateur sechage
IA	Interrupteur On/Off	TB	Thermostat de basse temperature
IC	Interrupteur N.C. 1/2 charge	TC	Terre croisillon
ID	Interrupteur exclusion essorage	TFL	Terre bride
IE	Hydro-economiseur	TG	Terre generale
IF	Interrupteur reduction essorage	TH	Thermostat
IP	Interrupteur porte	TH1	Thermostat 1ere temperature
IR	Interrupteur ligne	TH2	Thermostat 2eme temperature
IS	Hydro-stop	TH3	Thermostat 3eme temperature

L	Ligne - Lampe	THF	Thermostat de fonctionnement
LB	Bas Niveau d'eau	THR	Thermostat réglable
LN	Niveau d'eau normal	TM	Terre moteur
LS	Lampe témoin	TMB	Terre meuble base
M	Masse-symbole de terre - Moteur / vanne	TMP	Thermoprotecteur moteur
MC	Moteur essorage	TMS	Thermostop
MI	Moteur a induction	TP	Thermoprotecteur
ML	Bobinage moteur lavage	TPS	Terre pompe de vidange
MO	Bornier	TR	Terre resistance
MP	Micro-interrupteur porte	TS	Thermostat de securite
MR	Micro-retardateur	TT	Contact de terre du timer
MT	Moteur timer	TTH	Contact de terre du thermostat
MV	Moto-ventilateur	TV	Terre cuve
MV -Ras	Resistance de sechage	ZBN	Temporisateur