

Modèle:

IWD71452CFR

Code commercial:

F085069

Notes générales

Comment utiliser la documentation technique

Vous trouverez ici quelques informations générale pour simplifier la consultation de la documentation technique:

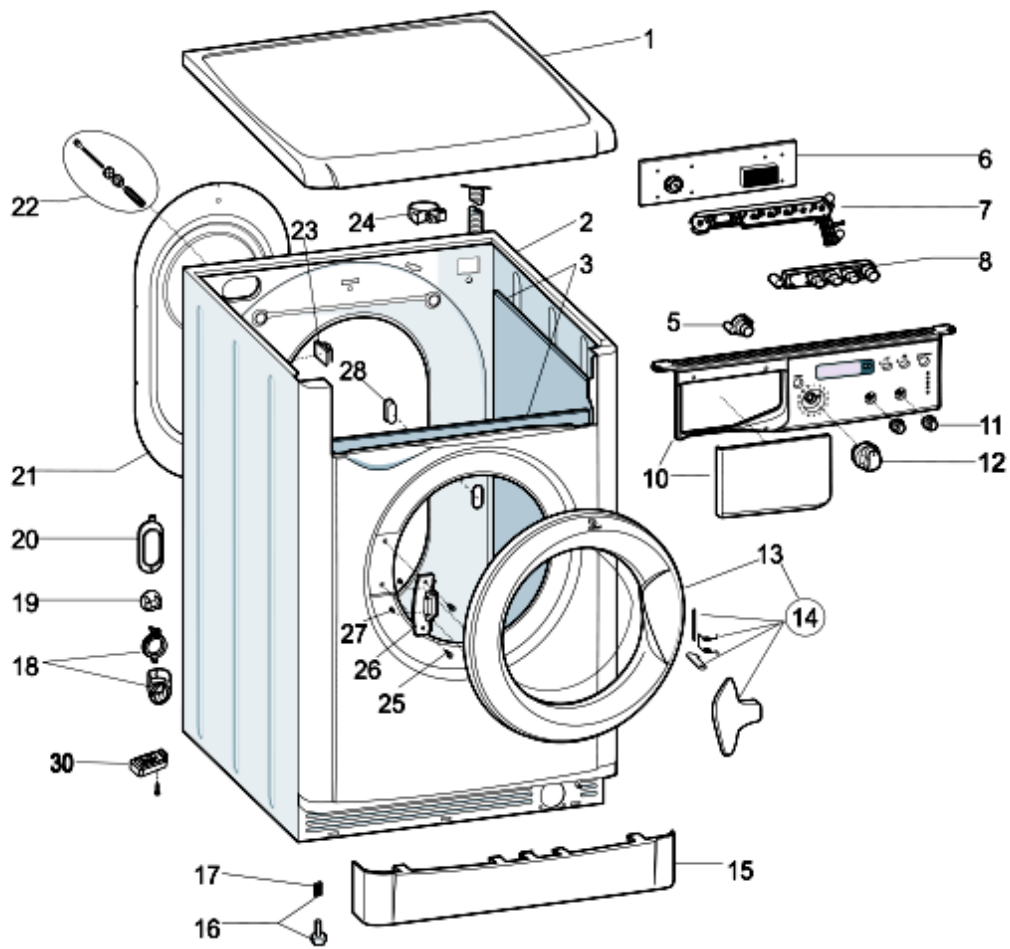
1. Les modèles d'une même gamme utilisent les mêmes vues éclatées. De ce fait un modèle ne comporte pas obligatoirement tous les repères présents sur les vues éclatées.
2. Certaines pièces détachées ne sont pas dessinées sur les vues éclatées (livrets d'instructions, kit spécifiques,...). Vous trouverez les codes dans la liste de pièces détachées sous le repère 099 ou 999. Les livrets d'instructions sont en repère 000.
3. En haut à droite de chaque vue éclatée, le numéro de série indique le début de production de la gamme. Certains modèles comportent plusieurs vues éclatées avec des numéros de série différents. Dans ce cas, le numéro de série figurant sur l'appareil est nécessaire pour identifier la pièces détachée correcte.
4. Les vues éclatées peuvent avoir des mises à jour ultérieures après publication. Les nouvelles pièces détachées figurent alors sur cette nouvelle version. Le numéro de mise à jour se retrouve dans les quatre derniers chiffre du numéro de série en haut à droite de la vue éclatée.
5. La liste de pièces détachées d'une vue éclatée comporte les codes SAV du modèle. Ces codes comportent d'autres informations:

REF : Repère de la pièce sur la vue éclatée; REMPLACEMENT : liste de pièces de remplacement mais ayant les mêmes caractéristiques fonctionnelles.

CODE INDUSTRIEL: Liste des modèles sur lesquels est utilisée la pièce détachée;NOTICE TECHNIQUE: Code de la notice technique à consulter afin de prendre connaissance des modifications techniques et troiuver la bonne pièce détachée.
6. Certaines notices techniques sont générales et ne sont liées à aucune pièce détachée. Afin d'éviter toute confusion, il faut faire attention à la section notice et constamment vérifier les mises à jour de la documentation.
7. La couverture de la documentation indique le nom du modèle et son code commercial

1180160P

Vue éclatée



1180160P

1180160P
pièces détachées

Liste de

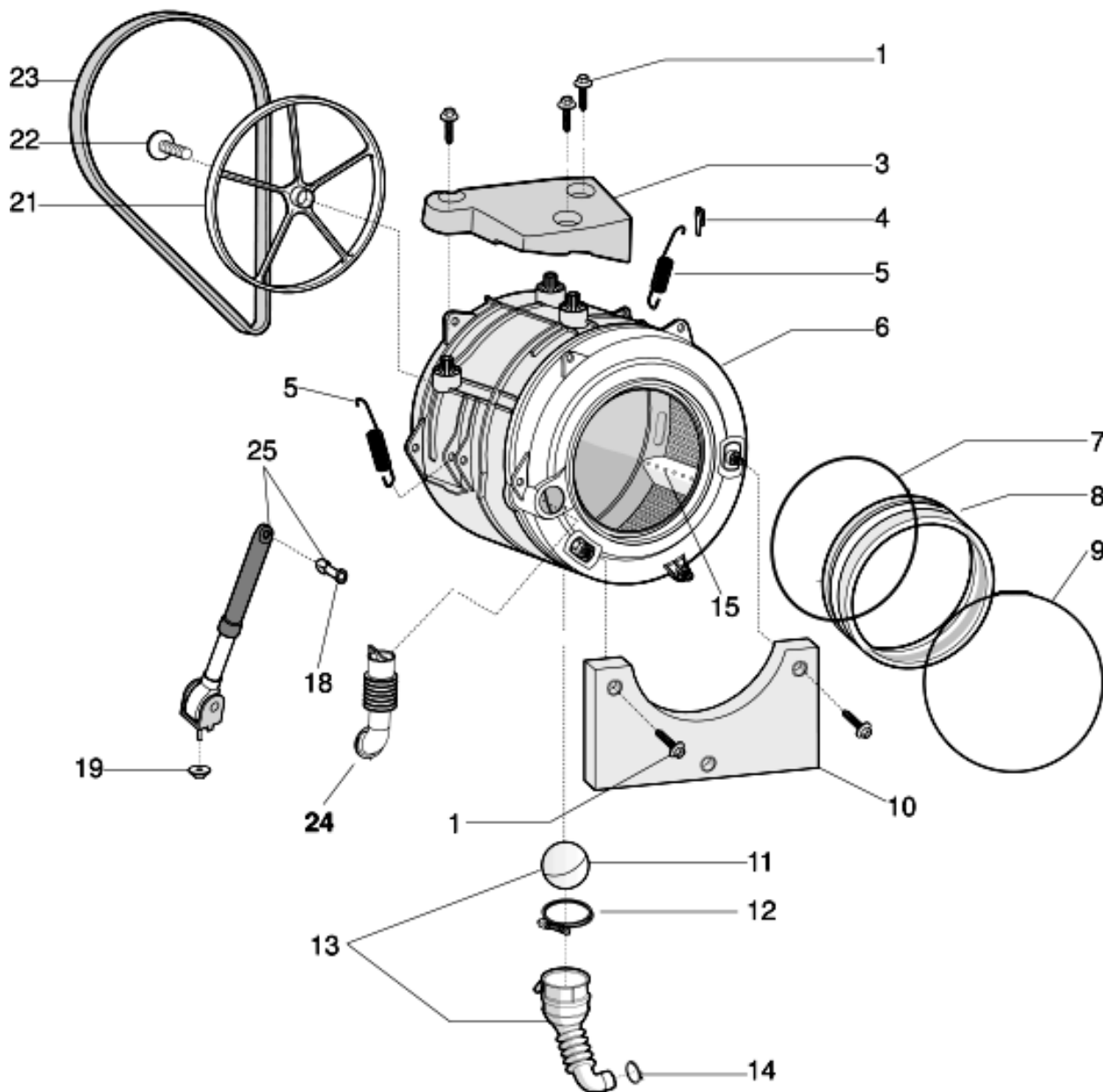
Repè	Code SAV	De S/N	À S/N	Remplacem	Description	Notice	Code
001	C00116871 (482000022870)				couvercle blanc(pw) indesit evooi		
002	C00116538 (482000080452)				meuble blanc indes. evooi pw		
005	C00270548 (482000030992)				touche blanche pw on/off indesit ecotime		
006	C00299782 (482000023431)				boite de controle dsply ecot small digit		
007	C00272392 (482000086796)				support module display small digit		
008	C00272391 (482000086795)			1 x C00308215 (482000089778)	ens. 4touches pw indesit ecotime		
010	C00304056				tableau de bord+poignee iwd71452cfr		
011	C00270603 (482000031001)			1 x C00299586 (482000023426)	poignee blanche pw essorage/temp		
012	C00270544 (482000032362)			1 x C00299584 (482000032193)	bouton programmeur blanc pw indesit ec		
013	C00270980 (482000031019)			1 x C00306743 (482000023516)	hublot complet pw indesit ecotime		
014	C00270986 (482000031020)				poignee complete porte indesit ecotime		
015	C00116556 (482000028905)				plinthe blanc pw ind. comun. evooi		
016	C00087084 (482000027714)			1 x C00296866 (482000023379)	pied m8 h = 2,3 cm		
017	C00083828 (482000027600)				ressort pour pied d =11 mm h = 8,5 mm		
018	C00046667 (482000074293)				serre-cable		
018	C00064550 (482000027167)				support tuyau vidange		
019	C00065871 (482000075423)				bouchon		

021	C00116851 (482000069755)	1 x C00116923 (482000028929)	panneau posterieur blanc pw
022	C00145769 (482000030044)		emballage wixl-wixe
023	C00141387 (482000022035)		fixe-cable
024	C00064755 (482000027172)		collier
025	C00065185 (482000022669)		vis m4,5 x 8
025	C00096210 (482000022792)		vis autofiletante 4.8 x8 testfr
026	C00255430 (482000023037)		charniere hublot 4.5 mm indesit
028	C00112735 (488000112735)		bouchon meuble hardware
099	C00089419 (482000077376)		bouchon d.6.5 mm
099	C00286055 (482000088295)		bracket kit cabinet

1180270C

Vue éclatée

Matr. 71020.0002



1180270C

1180270C

pièces détachées

Liste de

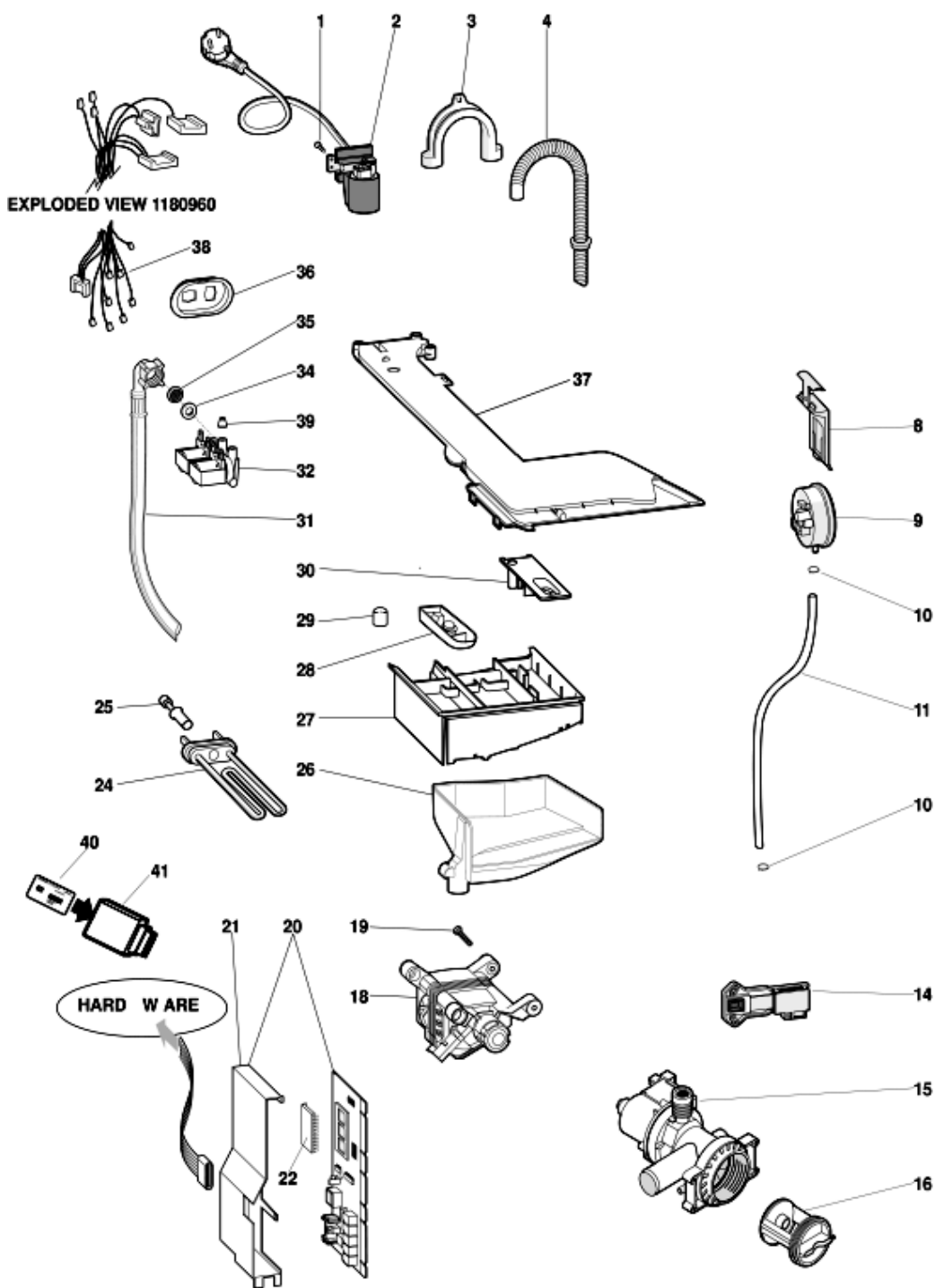
Repè	Code SAV	De S/N	À S/N	Remplacem	Description	Notice	Code
001	C00194611 (482000030189)				vis pl28 9.5x50 tmtfr t40 (anterieur)	n4011c00	
001	C00194612 (482000030190)				vis pl28 11.3x50 testflmg kit	n4011c00	
003	C00119110 (482000022884)				contrepoids superieur 12.5 kg		
004	C00141682 (482000029587)				frette ressort aqualtis		
005	C00145754 (482000030041)				ressort cuve		
006	C00145181 (482000030001)				cuve- ensemble plastiq 52l h=20		
007	C00092155 (482000022769)				bague de tension		
008	C00262267 (482000072465)			1 x C00111416 (482000022814)	joint hublot d=30-30 cm		
009	C00092156 (482000027905)				bague de tension		
010	C00145205 (482000030003)				contre poids anterieur 11,4 kg		
011	C00092172 (482000027908)				boule oko evo ii		
012	C00094908 (482000022783)				serre-tube		
013	C00275945 (482000031299)			1 x C00309575 (488000309575)	durite decharge		
014	C00092411 (482000077739)			1 x C00094908 (482000022783)	serre-tube		
015	C00268109 (482000023096)				aube extractible panier 62lt		
018	C00280757 (482000031484)				expanseur new		
019	C00271652 (482000072512)				ecrou romob m6x20x1,5		

021	C00270717 (482000031003)		poulie conduite
022	C00051739 (482000070058)	1 x C00064786 (482000070068)	vis m8 x 20 tefl. 10.9
		1 x C00143260 (482000029741)	
023	C00144656 (482000022985)		courroie 1194 j5
024	C00066183 (482000027226)		durite detercif
025	C00140744 (482000029517)	1 x C00309597 (482000023502)	amortisseurs 100 n kit

1180340B

Vue éclatée

Matr. 80125.0001



1180340B

1180340B
pièces détachées

Liste de

Repè	Code SAV	De S/N	À S/N	Remplacem	Description	Notice	Code
001	C00092348 (482000027921)				vis autoraclante 3,5x8		
002	C00259297 (482000030536)				cable alimentation 3x1.5 1,5mt shuko		
003	C00019902 (482000072836)				support tuyau de vidange		
004	C00091775 (482000022764)				tuyau vidange l=1820 mm		
009	C00289362 (482000023288)				pressostat 2,5 0:300mm small		
010	C00092412 (482000027923)				serre-tube		
011	C00144077 (482000022979)				tuyau pressostat l=540 mm. 470 evo ii		
014	C00065185 (482000022669)				vis m4,5 x 8		
014	C00085194 (482000022732)				micro-retardateur (idc) 3 contacts		
015	C00282341 (482000023190)				pompe vidange 220-240v 50hz askoll flap		
016	C00045023 (482000022622)				poignee filtre		
016	C00045025 (482000022623)				joint filtre		
016	C00141034 (482000022946)				filtre kit askoll/plaset		
016	C00297161 (482000023381)				filtre kit copreci		
018	C00196539 (482000023015)				balai mot.ice 940n2i01/940n1i01 _2pcs		
018	C00263959 (482000023077)				moteur collector p52 1/2 1400g		
018	C00296122 (482000023354)				balai mot.imep I94mf7		

019	C00094744 (482000078095)		vis verrouillage moteur/cuve	
020	C00296178 (482000023358)	50909...	module arc 2.75 full wd bp ptc stbhw at	80850690000
020	C00307218 (482000072362)	50910...	module arc2.75 coll full wm bpptclowp ed	80850690095
021	C00254409 (482000084895)		protection module (mylar)	
024	C00094715 (482000022781)		resistance 1700/230 vpl lb	
025	C00083915 (482000022721)		sonde-temperature ntc (idc)	
026	C00097835 (482000022799)		tremie	
027	C00097732 (482000022797)		ensemble tiroir detergeant	
030	C00097834 (482000022798)		couvercle additifs	
031	C00003070 (482000022577)	1 x C00314116 (484000001132)	tuyau entree d eau 1500 mm rohs	
032	C00110333 (482000022813)		double electrovalve 7 lt. rst2,5	
034	C00005572 (482000025916)		joint tuyau entree eau	
035	C00005781 (482000025917)		filtre tuyau entree eau	
036	C00064946 (482000027185)		support electrovanne 1 ev	
037	C00116891 (482000022872)		couvercle tremie ind.evooii com.	
038	C00259947 (482000085348)		cablage de terre	
038	C00266848 (482000023090)		cablage comunic. display	
038	C00266862 (482000086067)		cablage moteur	

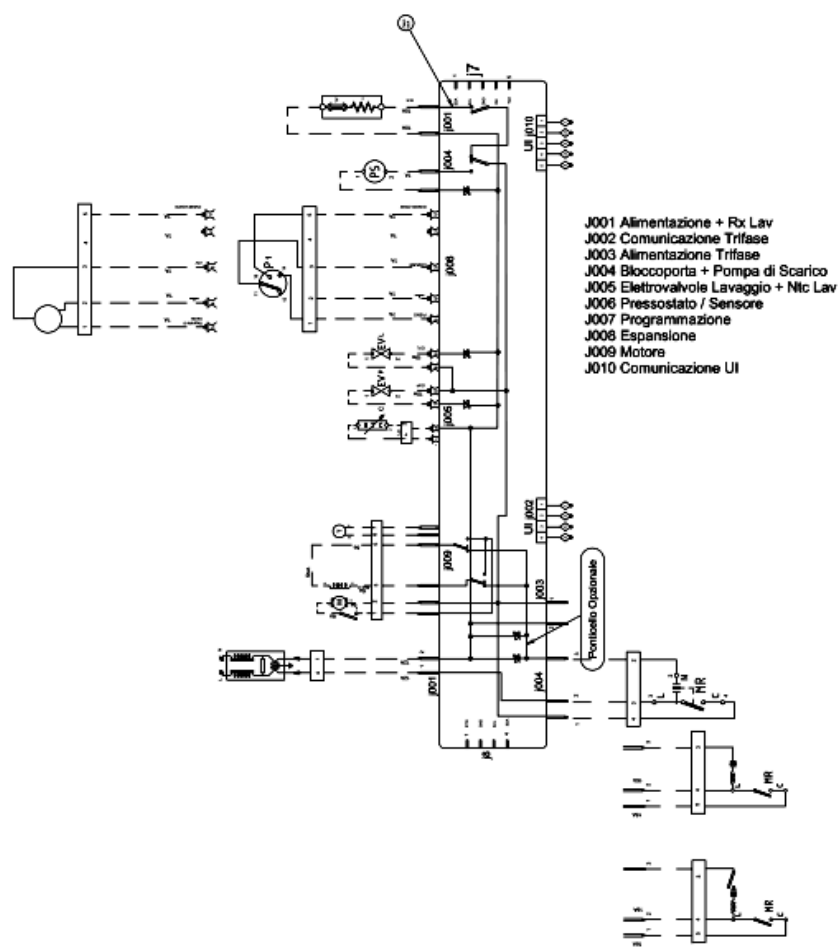
1180340B
pièces détachées

Liste de

Repè	Code SAV	De S/N	À S/N	Remplacem	Description	Notice	Code
038	C00271408 (482000031053)				cablage resistance - filtre antiparasite		
038	C00272608 (482000031103)				cablage evp evl ntc (module j012)		
038	C00272719 (482000086844)				cablage door lock+drain pump		
038	C00292169 (482000088919)				cablage pressostat		
039	C00064534 (482000022667)				joint		
040	C00304057		50909...		card iwd71452cfr 32kb sw 87850690001		80850690000
040	C00381550	50910...			card iwd71452cfr 32kb sw 87850690302		80850690095
041	C00272306 (488000272306)				smart reader for card 8kb 32kb + hood		
099	C00276837 (482000087496)				support plaquette resistance		

Schémas électriques

Cod. 21500958500BASE



C00252878 - 21500958500 - 24000117400 ARCADIA

Légende

Légende: 21500958500BASE

AQS	Clapets électroniques aquastop	Mzbn/MTA	Moteur temporisateur zbn
B	Buzzer - Securite de porte	N	Neutre - Bornier
BC	Blocco Cesto	NC	Exclusion essorage
BF	Contacts bornier, moto-ventilateur et resis	P	Pressostat
BP	Securite de porte	P1	Pressostat 1er niveau
C	Condensateur	P2	Pressostat 2eme niveau
CA	Condensateur	PA	Potentiometre grande vitesse
DV	Deviateur	PB	Potentiometre vitesse moderee
EF/CL	Electrovanne eau froide / Candeggina	PL	Laine vierge
EF/L	Electrovanne eau froide / Lavage	PM	Klixon termique protection moteur
EF/P	Electrovanne eau froide / Prelavage	PR	Programmateur timer - Pressostat
ER	Exclusion chauffage	PS	Pompe de vidange
ET	Exclusion thermostat	R	Resistance de chauffage
EV	Electrovanne	RE	Relais
EVA	Electrovanne sechage	RR	Resistance de chauffage
EVC	Electrovanne eau chaude	RV	Regulateur de vitesse
EVF	Electrovanne eau froide	Ras/RA	Resistance de sechage
EVL	Electrovanne lavage	S	Voyant
EVP	Electrovanne prelevage	SL	Voyant ligne
FA	Filtre antiparasites	SO	Voyant hublot
FD	Thermostat sechage delicat	SR	Voyant chauffage
FE	Thermostat sechage energetique	ST	Selecteur de teemperature
FRT	Resistance thermofusible	SV	Selecteur vitesse d'essorage
I	Inverseur	T	Contacts timer
II..2..3..	Interrupteurs/deviateurs	TA	Contacts temporisateur sechage
IA	Interrupteur On/Off	TB	Thermostat de basse temperature
IC	Interrupteur N.C. 1/2 charge	TC	Terre croisillon
ID	Interrupteur exclusion essorage	TFL	Terre bride
IE	Hydro-economiseur	TG	Terre generale
IF	Interrupteur reduction essorage	TH	Thermostat
IP	Interrupteur porte	TH1	Thermostat 1ere temperature
IR	Interrupteur ligne	TH2	Thermostat 2eme temperature
IS	Hydro-stop	TH3	Thermostat 3eme temperature

L	Ligne - Lampe	THF	Thermostat de fonctionnement
LB	Bas Niveau d'eau	THR	Thermostat réglable
LN	Niveau d'eau normal	TM	Terre moteur
LS	Lampe témoin	TMB	Terre meuble base
M	Masse-symbole de terre - Moteur / vanne	TMP	Thermoprotecteur moteur
MC	Moteur essorage	TMS	Thermostop
MI	Moteur a induction	TP	Thermoprotecteur
ML	Bobinage moteur lavage	TPS	Terre pompe de vidange
MO	Bornier	TR	Terre resistance
MP	Micro-interrupteur porte	TS	Thermostat de securite
MR	Micro-retardateur	TT	Contact de terre du timer
MT	Moteur timer	TTH	Contact de terre du thermostat
MV	Moto-ventilateur	TV	Terre cuve
MV -Ras	Resistance de sechage	ZBN	Temporisateur