

Modèle:
LTB4M116EU

Code commercial:
F082996

Notes générales

Comment utiliser la documentation technique

Vous trouverez ici quelques informations générale pour simplifier la consultation de la documentation technique:

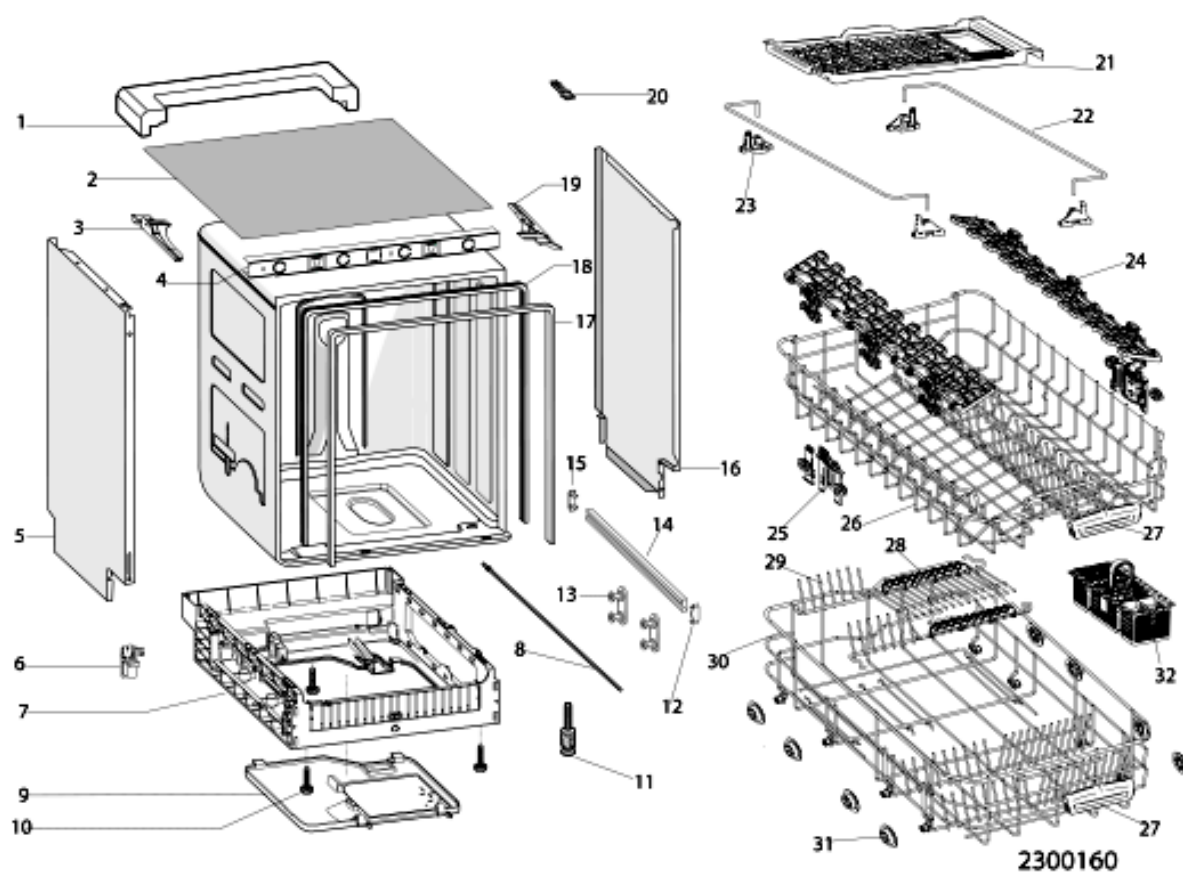
1. Les modèles d'une même gamme utilisent les mêmes vues éclatées. De ce fait un modèle ne comporte pas obligatoirement tous les repères présents sur les vues éclatées.
2. Certaines pièces détachées ne sont pas dessinées sur les vues éclatées (livrets d'instructions, kit spécifiques,...). Vous trouverez les codes dans la liste de pièces détachées sous le repère 099 ou 999. Les livrets d'instructions sont en repère 000.
3. En haut à droite de chaque vue éclatée, le numéro de série indique le début de production de la gamme. Certains modèles comportent plusieurs vues éclatées avec des numéros de série différents. Dans ce cas, le numéro de série figurant sur l'appareil est nécessaire pour identifier la pièces détachée correcte.
4. Les vues éclatées peuvent avoir des mises à jour ultérieures après publication. Les nouvelles pièces détachées figurent alors sur cette nouvelle version. Le numéro de mise à jour se retrouve dans les quatre derniers chiffre du numéro de série en haut à droite de la vue éclatée.
5. La liste de pièces détachées d'une vue éclatée comporte les codes SAV du modèle. Ces codes comportent d'autres informations:

REF : Repère de la pièce sur la vue éclatée; REMPLACEMENT : liste de pièces de remplacement mais ayant les mêmes caractéristiques fonctionnelles.

CODE INDUSTRIEL: Liste des modèles sur lesquels est utilisée la pièce détachée;NOTICE TECHNIQUE: Code de la notice technique à consulter afin de prendre connaissance des modifications techniques et troiuver la bonne pièce détachée.
6. Certaines notices techniques sont générales et ne sont liées à aucune pièce détachée. Afin d'éviter toute confusion, il faut faire attention à la section notice et constamment vérifier les mises à jour de la documentation.
7. La couverture de la documentation indique le nom du modèle et son code commercial

2300160

Vue éclatée



2300160
détachées

Liste de pièces

Repè	Code SAV	De S/N	À S/N	Remplacem	Description	Notice	Code
001	C00281418 (482000021980)				support		
001	C00299121 (482000032181)				support traverse arriere eps 60 plp2		
003	C00260213 (482000021990)				corniere fixage sx		
004	C00280015 (482000038474)			1 x C00304874 (482000040479)	ensemble réglage ressorts integrables		
005	C00280490 (482000040420)			1 x C00280492 (482000038793)	cote gauche zinc		
006	C00193955 (482000038773)		31221...	1 x C00303062 (482000021978)	couvercle filtre dea700		
006	C00296812 (482000022207)				filtre anti-parasites plp2		
006	C00303062 (482000021978)	31222...			couvercle filtre dea700 hanning		
007	C00278533 (482000087672)		31014...	1 x C00387158 (488000387158)	socle + pied (f.s.) 60cm		
007	C00302362 (482000090739)	31015...	60716...	1 x C00387412 (488000387412)	socle + pied (b.i.) 60cm		
007	C00387412 (488000387412)	60717...			ensemble socle 60 cm fd		
008	C00256564 (482000021970)				ensemble tirant réglage pied		
009	C00277020 (482000087504)				bac fond de cuve 60cm		
010	C00256563 (482000021968)				pied plastique		
011	C00256565 (482000021969)				ensemble réglage pied		
012	C00297642 (482000021973)				butoir avant de panier slim plp2		
013	C00291590 (482000088855)			1 x C00304086 (482000021974)	support coulisse superieure		

2 x C00304087
(482000021971)

014	C00277344 (482000031374)		rail de panier superieur eos	n4514g01
015	C00256873 (482000021986)		butoir arriere de panier	
016	C00280491 (482000040421)	1 x C00280492 (482000038793)	cote gauche zinc	
017	C00256829 (488000256829)		cadre support joint cuve 60cm	n4516j00
018	C00256570 (482000030451)	1 x C00345554 (482000032549)	joint de porte 60cm eos	
019	C00260214 (482000021991)		corniere fixage dx	
020	C00282807 (482000021982)		crochet de porte new	
021	C00192903 (482000091621)		non prévu pour ce modèle	
022	C00192903 (482000091621)		non prévu pour ce modèle	
023	C00192903 (482000091621)		non prévu pour ce modèle	
024	C00297928 (482000023394)	40325...	basculant panier plp2	n4514g00
024	C00297931 (482000032138)	40325...	rail de basculant panier plp2 gris	n4514g00
024	C00304796 (482000023467)	40326...	basculant panier plp2	n4514g00
024	C00304797 (482000032261)	40326...	rail de basculant panier gris plp2	n4514g00
025	C00297925 (482000089339)	30711...	ensemble poignee complete lift up dx plp	
025	C00297926 (482000089340)	30711...	ensemble poignee complete gauche plp2	
025	C00299658 (482000032199)	30712...	ensemble poignee complete gauche plp2 ba	

2300160
détachées

Liste de pièces

Repè	Code SAV	De S/N	À S/N	Remplacem	Description	Notice	Code
025	C00299659 (488000299659)	30712...			ensemble poignee complete lift up dx plp		
026	C00297927 (482000089341)				panier superieur basic plp2 60 silver gr		
027	C00297923 (488000297923)				poignee panier ix plp2		
028	C00296830 (482000089286)		40705...		basculant panier droit silver gray		
028	C00296831 (482000089287)		40705...		basculant panier gauche silver gray		
028	C00298691 (488000298691)		40705...		pan base right grey		
028	C00298692 (488000298692)		40705...		pan base left grey		
028	C00306501 (488000306501)	40706...			basculant panier droit silver gray		
028	C00306504 (488000306504)	40706...			basculant panier gauche silver gray		
028	C00306507 (488000306507)	40706...			combs fixing clip - lower basket silver		
029	C00296829 (488000296829)		40705...		basculant panier gauche silver gray		
029	C00296832 (488000296832)		40705...		basculant panier droite		
029	C00306505 (488000306505)	40706...			basculant panier gauche silver gray		
029	C00306506 (488000306506)	40706...			basculant panier droite		
030	C00298023 (482000089352)		40705...		panier inferieur medium plp2 60cm		
030	C00306500 (482000089706)	40706...			panier inferieur medium plp2 60cm		
031	C00257142 (482000021966)				axe roulette panier		

031 C00290453
(482000031882)

roulette panier inferieur

032 C00257140
(482000023046)

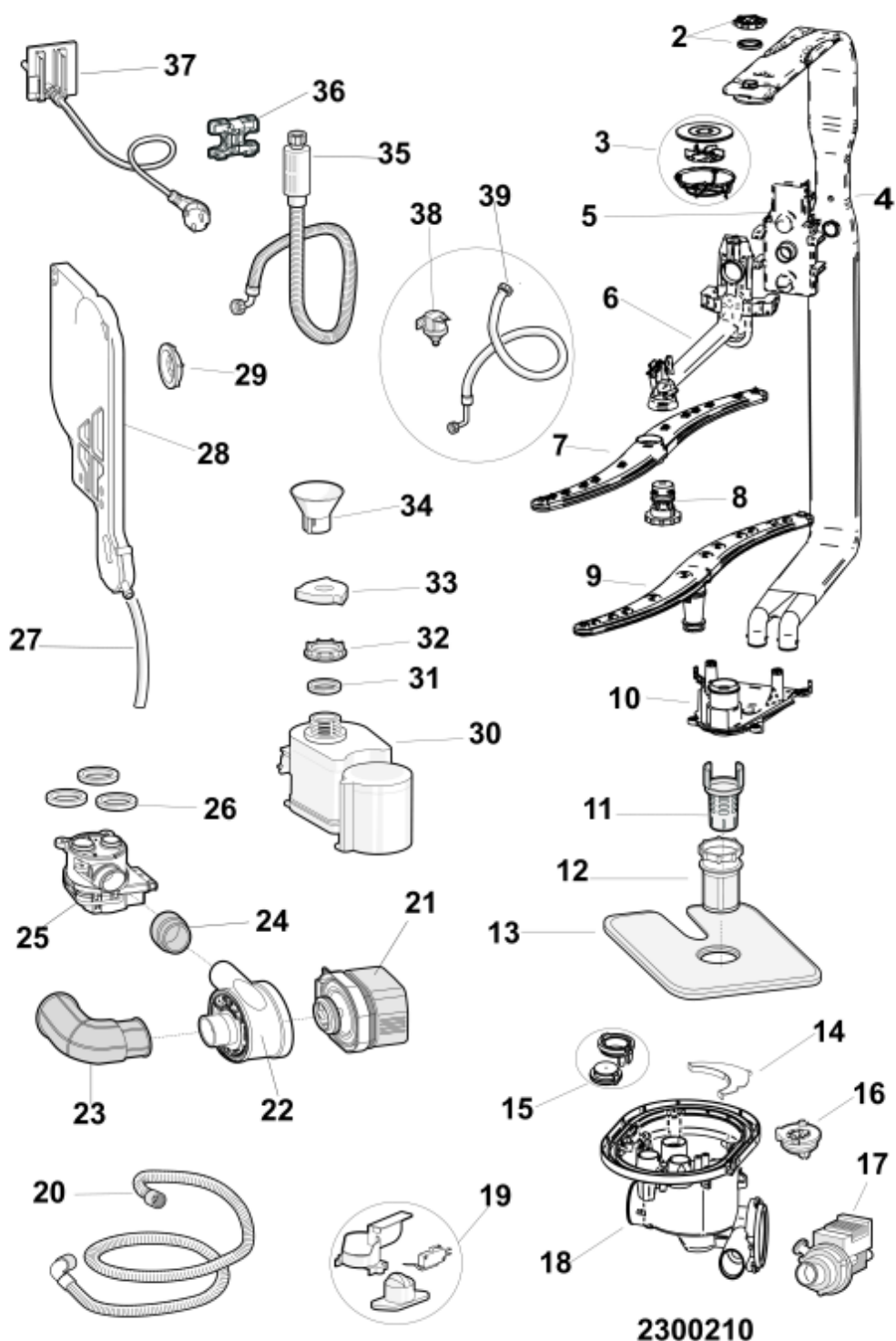
panier porte couverts gris

999 C00256553
(482000021989)

bouchon meuble hardware

2300210

Vue éclatée



2300210
détachées

Liste de pièces

Repè	Code SAV	De S/N	À S/N	Remplacem	Description	Notice	Code
002	C00298006 (488000298006)				fixing ring assembly		
003	C00298604 (488000298604)		30713...	1 x C00297949 (488000297949)	upper pulverisateur kit		
003	C00300767 (482000089509)	30714...			upper pulverisateur kit		
004	C00297949 (488000297949)		30713...		tuyau alimentation bras superieur "c" pl		
004	C00300704 (488000300704)	30714...			tuyau alimentation bras superieur "c" pl		
005	C00297948 (482000089345)				enveloppe guide panier c plp2		
006	C00297946 (482000032140)		80628...		conduit interieur		
006	C00521747 (488000521747)	80629...			conduit interieur		
007	C00297945 (482000089343)				groupe bras de lavage superieur plp2		
008	C00256830 (482000022031)				bague bras de lavage superieur		
009	C00297952 (482000089346)				bras de lavage inferieur plp2		
010	C00297953 (488000297953)				support collecteur inferieur plp2		
011	C00256572 (482000022004)				filtre central		
012	C00256571 (482000022005)				microfiltre		
013	C00297947 (482000089344)				filtre vidange inox plp2		
014	C00256556 (482000022007)				canalisation		
015	C00297920 (482000023393)				boitier test trouble plp2 ntc		36829960100

015	C00362214 (482000032666)			boitier test trouble ntc marquardt		36829961300
016	C00257097 (482000022010)			flap puits lavage		
017	C00297919 (482000023392)			pompe vidange blanc 220-240 50 hz copreci		
018	C00297922 (482000089338)			puits lavage 3vie plp2 + joint		
019	C00272277 (482000022013)			dispositif antidebordement 45cm		
020	C00273284 (482000022012)			tuyau de vidange 45-60cm 1750mm		
021	C00291855 (482000023311)	40121...		electro-pompe blanc 220/240v + joint	n4513k00	
021	C00302488 (482000022216)	40122...		electro-pompe blanc9/6 220/240v + joint	n4513k00	
022	C00257904 (482000023049)	40120...		resistance bldc + joint	n4513k00	
022	C00302489 (482000022217)	40122...		resistance bldc9/6 + joint	n4513k00	
023	C00256973 (482000022017)			manchon puits-pompe lavage		
024	C00297915 (482000089336)			manchon pompe lavage-moteur lavage alter		
025	C00300455 (482000032204)	70717...		kit moteur lav. altern. 3vie plp2 +o-rin	n4513g01	36829960100
025	C00308078 (482000032556)	70718...	1 x C00525113 (488000525113)	kit moteur lav. altern. 3vie plp2 +o-rin	n4513g01	36829960200
						36829961300
026	C00298442 (482000089379)			joint o-ring 20 x 3 blu		
027	C00256558 (482000030450)			durite adoucisseur/puits lavage 170mm		

2300210
détachées

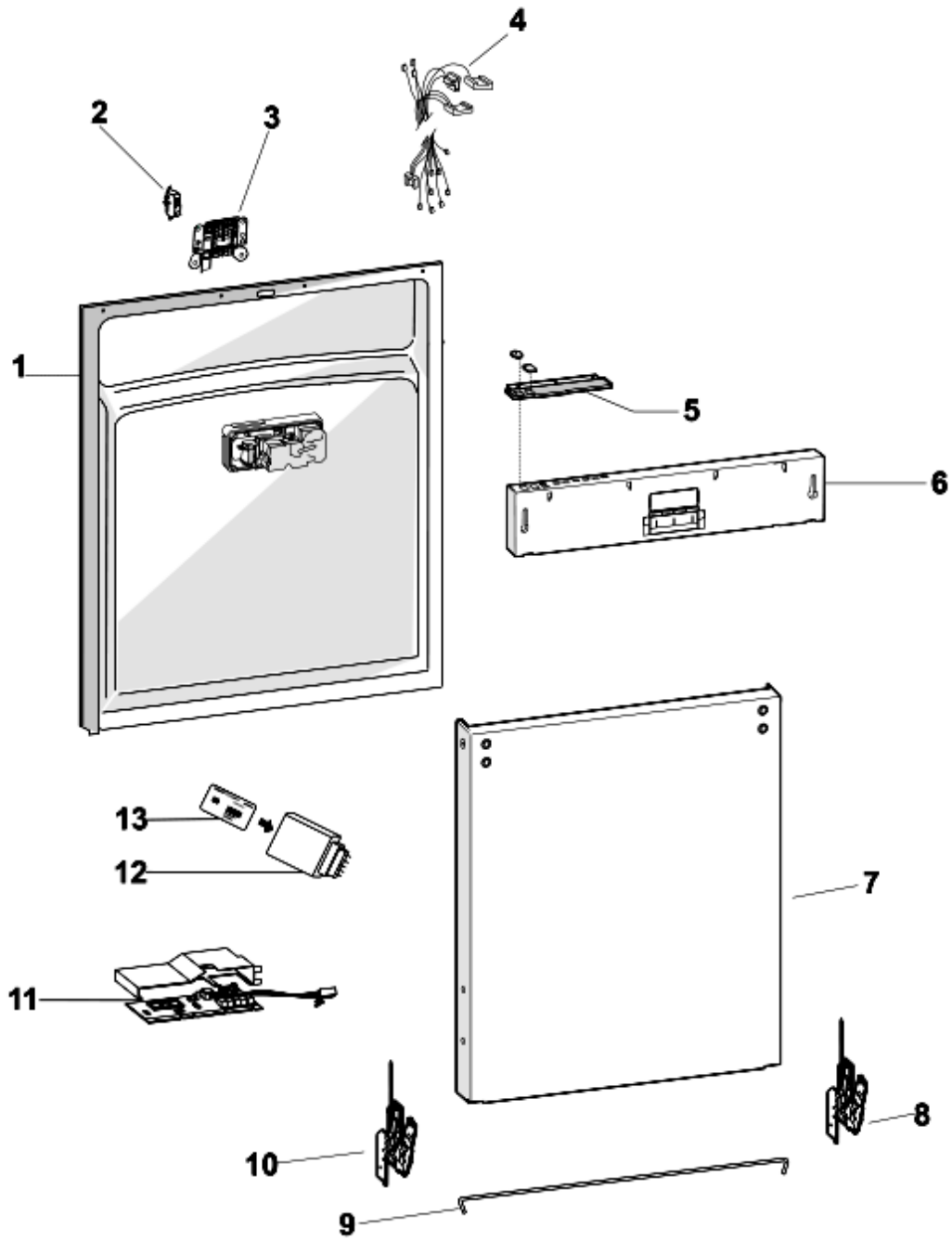
Liste de pièces

Repè	Code SAV	De S/N	À S/N	Remplacem	Description	Notice	Code
027	C00272873 (482000022020)				cuve electrovalve/air-break l=450 eos		
028	C00256546 (482000022022)				cuve arrivee d eau + turbine		
029	C00256547 (482000022023)				ecrou corps passage air		
030	C00258668 (482000030513)				adoucisseur		36829960100 36829960200
030	C00376430 (488000376430)				adoucisseur		36829961300
031	C00256549 (482000022025)				joint bague bac sel		
032	C00256543 (482000022026)				bague bac sel		36829960100 36829960200
032	C00310417 (488000310417)				bague bac sel		36829961300
033	C00272268 (482000031073)				bouchon bac sel		
034	C00005819 (482000022028)				entonnoir sel		
035	C00192903 (482000091621)				non prévu pour ce modèle		
036	C00275963 (482000031300)				support tuyau 45-60cm		
037	C00296820 (482000022210)				cable alimentation eu plp2		
038	C00273883 (482000022024)				electrovalve 1 voie		
039	C00144176 (482000022001)				tuyau entree 1500mm rohs		

099	C00075678 (482000022033)	ecrou
099	C00084479 (482000022034)	serre-tube d=14,9
099	C00141387 (482000022035)	fixe-cable
099	C00264648 (482000022036)	collier puits / pompe lavage d=45,5
099	C00264650 (482000022037)	collier pompe lavage sync. / bras d=38,1
099	C00273871 (482000022039)	serre-tube l=276

2300342

Vue éclatée



2300342

2300342
détachées

Liste de pièces

Repè	Code SAV	De S/N	À S/N	Remplacem	Description	Notice	Code
001	C00094120 (482000022062)				charniere		
001	C00284955 (482000021992)				espacement porte b.i. full integrated		
001	C00294675 (482000022064)				vis de fixation contre porte/porte eos		
001	C00297954 (482000032141)				matelas isolant porte 2mm plp2 60cm		
001	C00298598 (482000089385)			1 x C00362169 (482000040681)	ensemble porte interieure 60 plp2+disp o		36829960100 36829960200
001	C00362169 (482000040681)				ensemble porte interieure 60 plp2+disp o	n4517h00	36829961300
002	C00288993 (482000022042)				micro-interrupteur		
003	C00285843 (482000023245)				fermeture porte dea602 new 60cm		
004	C00290172 (482000088725)				cablage dea700-alimentation		
004	C00290256 (482000022222)				cablage dea700 ev1/ev2		
004	C00290259 (488000290259)				cablage de terre charnière/resistance		
004	C00290261 (482000088736)				cablage dea700 turbine/bac fond		
004	C00290263 (488000290263)				cablage de terre no coverfaston		
004	C00298012 (482000022224)				cablage dea700 turbidity sensor/ntc		
004	C00298014 (488000298014)				cablage motore/ps all blanc		
004	C00298015 (482000022047)				cablage modulo seriale plp2 sx		

004	C00298017 (482000089351)	60304...		cablage modulo dispenser /micro porta	
004	C00298019 (482000022225)			cablage module earth	
004	C00298020 (482000022211)			ressort prise de terre	
004	C00298179 (488000298179)			cablage dea700 alternato itw	
004	C00513491 (488000513491)	60303...		cablage modulo dispenser /micro porta	
005	C00299490 (482000039152)		1 x C00305047 (482000039153)	carte display led plp2 4p 2b grey	
006	C00299652			tableau de bord ltb4m116eu	
007	C00256855 (482000030465)		1 x C00387468 (488000387468)	porte zinc 60cm	
008	C00256540 (482000085027)	31124...	1 x C00302997 (482000022054)	article charniere droite	
008	C00302997 (482000022054)	31125...		article charniere droite	
009	C00257101 (482000085097)		1 x C00516565 (488000516565)	fil charniere 60cm eos	
010	C00256541 (482000030445)	31124...	1 x C00302998 (482000022056)	article charniere gauche	
010	C00302998 (482000022056)	31125...		article charniere gauche	
011	C00298034 (482000023397)	40704...		programmeur dea700 plp2 ntc/sens. stri	n4514h01
011	C00306491 (482000023481)	40705...		programmeur dea700 plp2 strip normativ	n4514h01
012	C00289047 (482000031840)			nouveau cle hardware bluetooth+usb	
012	C00289048 (482000025681)			nouveau cle hardware usb	
013	C00299484	40121...		card ltb4m116uk 8kb sw 30829110010	36829960100

2300342
détachées

Liste de pièces

Repè	Code SAV	De S/N	À S/N	Remplacem	Description	Notice	Code
013	C00304006	40122...	40704...		card ltb4m116uk 8kb sw 30829110020		36829960100
013	C00306968	40705...			card ltb4m116uk 8kb sw 30829110032	n4514h01	36829960100
013	C00310233				card ltb4m116uk 8kb sw 30829110051		36829960200
013	C00376434		60629...		card ltb4m116eu 8kb sw 30829110060		36829961300
013	C00385707	60630...			card ltb4m116uk 8kb sw 30829110062		36829961300
099	C00301749 (482000022038)	30910...			kit installation 45/60cm (velcro)		
999	C00057706 (482000022061)				self-tapping screw t1/2t		
999	C00256870 (482000085074)		30909...	1 x C00301749 (482000022038)	kit installation 60cm (velcro)		
999	C00283060 (482000022063)				vis charnière m5x14 tsp 6l-t20 90g		

Notices

n4513k00: Introduction of new motor and relative file setting

Please check correct serial number

n4514g00: Changed the flaps system

Changed the flaps system

From SN 26.03.2014 the flaps and flap supports will change. Will be 2 longer flaps where was 3 and 4 where was 6.

For products with 3-rd basket changes also:

- 3-rd basket support - will be one code for right and left instead of 2 different codes.
- the code of 3-rd basket wire.

Old and new codes are not interchangeable piece to piece, only as complete set.

n4514h01: Introduction of new module and relative file setting

Introduction of new module and relative file setting.
Check SN of your product.