

V1

1	POM0S05794	ENTONNOIR
2	POM0002861	BOUCHON DE SECURITE
3	POTP001069	JOINT ROUGE
4	POTP001070	ANNEAU PORTE JOINT
5	POM0002875	INTERRUPTEUR 16A
6	POM0S03389	BOUTON REGL. VAPEUR
7	POM0S03393	GARNITURE JOINT/CARC
8	POSL01251	AUTOCOLLANT
9	POSL01250	CAPOT SUPERIEUR
10	POM0S04025	PLAQUE PORTE ROBINET
11	POM0000755	VIS AUTO 4*13
12	POM0001676	TUBE VAPEUR
13	POM0003736	VIS TORKS 4X12
14	POSLDB1617	ROBINET 5 POSITIONS
15	POM0003098	TUBE
16	POSLDB1741	CARCASSE REMPLACE POM0S06352
17	POM0S01093	SUPPORT DE RACCORD
18	POM0001216	CONNECT MALE 5 POS
19	POM0S01125	SUPPORT
20	POM0001168	MICRO INTER
21	POM0003348	BAGUE
22	POM0S01861	FICHE FEMELLE GRISE
23	POM0S01052	COUV. FICHE FEM GRIS
24	POM0002727	VIS TORKS 3,5X25
25	POM0S03387	APPUI SILICONE

°

V2

200	POC3BL0304	CABLAGE
201	POC2BL0112	CABLAGE
202	POC3BL0305	CABLAGE
203	POC3MA0224	CABLAGE
204	POC2MA0065	CABLAGE
205	POC2MA0050	CABLAGE
206	POC3GV0380	CABLAGE
207	POC3MA0236	CABLAGE
208	POC2BL0082	CABLAGE
209	POC2KK0501	CABLAGE
210	POC2NE0142	CABLAGE
211	POC2GV0176	CABLAGE

30	POM0S03387	APPUI SILICONE
31	POSL000249	CABLE
32	POM0000628	VIS 4,2 * 9,5
33	POSL001038	CONDENSATEUR 0,033MF
34	POSL001072	CONDENSATEUR 0.33MF
35	POM0S06350	BASE BLEUE VTSPRINT
36	POM0002727	VIS TORKS 3,5X25
37	POM0000373	SUPPORT DE ROUE
38	POM0003981	ROULETTE
39	POM0S04022	SUPPORT CARCASSE

N° Quantité nécessair Réf.

50	POM0005036	S/E ELECTRO+BOBINE
51	POM0005038	PRESSOSTAT
52	POM0001169	BOBINE ELECTROVANNE
53	POM0S04030	CUVE INOX VT1300
54	POM0004223	PLAQUE GRAPHITE
55	POM0001633	TUBE SILICONE
56	POM0S06988	BLOC RESISTANCE
57	POM0003048	THERMOSTAT 200øC
58	POM0001652	COSSE DE MASSE
59	POM0000764	VIS AUTO 3*6 TC
60	POM0000660	ECROU
1	POSLDB0884	POIGNEE FLEXIBLE
2	POTP001108	KIT POIGNEE SANS GAC
3	POM0001101	VIS AUTO
4	POM0000757	VIS AUTO 4X25
5	POM0S00802	JOINT TORIQUE
6	POM0S00191	RACCORD
7	POM0002159	SERRE CABLE D11,4
8	POM0S00184	ERGOT DE MAINTIEN
9	POM0S02341	GACHETTE DU FLEXIBLE
10	POM0S02582	LEVIER BLOCAGE SECU
11	POM0S02423	PISTON
12	POM0002131	JOINT A LEVRES NLS
13	POM0002079	RESSORT
14	POM0S02422	CORPS DE PISTON
15	POM0S01690	EMBOUT FLEXIBLE
16	POM0S01867	ECROU DE GAINÉ NOIR
17	POM0002129	TUBE
18	POM0005190	GAINÉ FLEXIBLE 2.40M
19	POM0002132	TUBE
20	POM0000755	VIS AUTO 4*13
21	POM0S08458	COUVERCLE INF NOVOLT
22	POM0S02420	CORPS DE L'ERGOT
23	POM0002130	JOINT A LEVRES
24	POM0S02421	ERGOT DE CONTACT
25	POM0002078	RESSORT
26	POM0S02419	CALE DE LOGE RESSORT
27	POM0S01701	GAINÉ FIL
28	POM0S00145	LEVIER DE BLOCAGE
29	POM0S01679	BOUTON GRIS
30	POM0S00143	BOUTON DE BLOCAGE
31	POM0001240	RESSORT
32	POM0S00144	ADAPTATEUR
33	POTP000099	JOINT
34	POM0S08459	PRISE FLEX SUP NV
40	POSLDB1250	BROSSE VT3100 REMPL POSLDB0146
41	POM0S00172	PINCE DROITE
42	POM0001792	AXE DE PINCE
43	POM0S00173	PINCE GAUCHE
44	POM0001239	RESSORT
45	POSLS01037	RACC.SNODO 2085 C/INNESTO
46	POM0S01562	VERROUIL. TUBE BLANC REMPL MOS223 MOS1424
47	POM0S01427	CLIP DE VERROUILLAGE

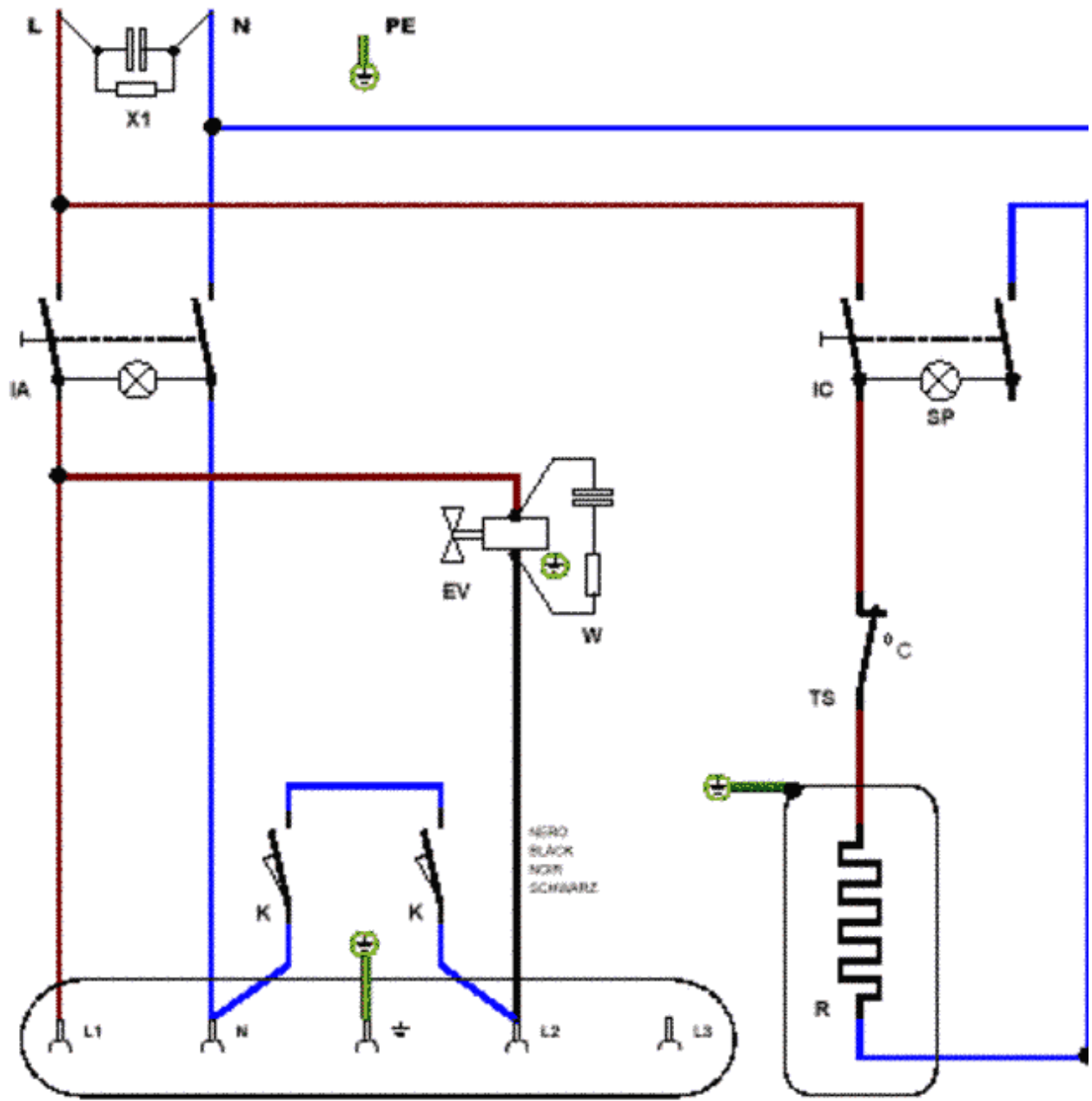
48	POM0001247	JOINT
49	POM0S00175	DIFFUSEUR DE VAPEUR
50	POM0S00204	BROSSE
51	POM0001150	SERPILLIERE COTON
60	POSLDB0145	TUYAU COMPLET
61	POSLS00236	TUYAU COMPLET
62	POM0S00185	ERGOT DE MAINTIEN
63	POM0S00189	TUYAU COMPLET
64	POM0001640	TUBE ALUMINIUM
65	POM0S00190	RACCORD MALE
70	POSLDB0167	NOUV PTE BROSSE
71	POSLS00364	RECHARGE BROSSE
72	POSL001000	BONNETTE
401	POM0S08541	FOGLIO CENTRI ASSISTENZA POLTI
402	POM0S07074	NOTICE VT SPRINT
403	POIMB00083	SEPARATION INT EMBAL
404	POIMB00182	INTERNO FONDO SCAT.375X375
405	POIMBS0893	IMBALLO X VT SPRINT GRAFICA 2



MARRONE
BROWN
BRUN
BRAUN

BLU
BLUE
BLEU
BLAU

GIALLO-VERDE
YELLOW-GREEN
JAUNE-VERT
GELB-GRÜN



PRESA ACCESSORI
ACCESSORIES SOCKET
PRISE ACCESSOIRES
BLOCKSTECKER FÜR ZUBEHÖR

CALDAIA
BOILER
CHAUDIERE
KESSEL