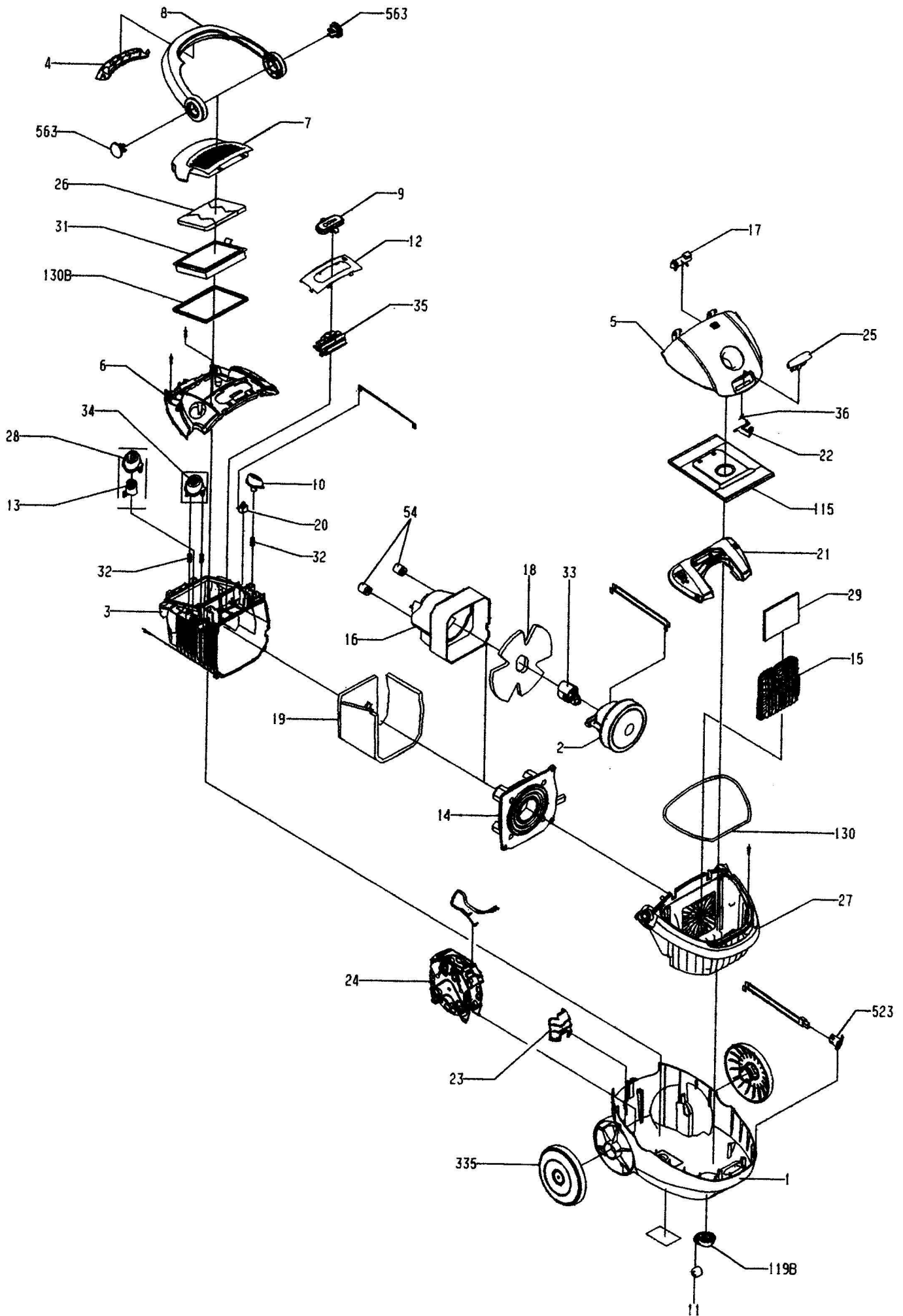


PNC	ELC	Marque	Modèle	Marché
910286794	00	Electrolux	ZUS3336	CH
910288836	00	Electrolux	ZCS2000	FI - FR - NO - SE
910288840	00	Electrolux	ZCS2000	CH
910288842	00	Electrolux	ZCS2000P	FI - NO - SE
910288837	00	Electrolux	ZCS2100	PT - SE
910288850	00	Electrolux	ZCS2100	MY - SG
910288849	00	Electrolux	ZCS2000	MY - SG

Aspirateur

Floorcare and Light appliances No. de publication
Muggenhofer Straße 135 599530423
D-90429 Nürnberg 2012/04/20
Germany HUV



Matrice	PNC	ELC	Date Prod.	Modèle
A	910286794	00	20070101	ZUS3336
B	910288836	00	20101010	ZCS2000
C	910288840	00	20101112	ZCS2000
D	910288842	00	20110228	ZCS2000P
E	910288837	00	20101120	ZCS2100
F	910288850	00	20111020	ZCS2100
G	910288849	00	20111020	ZCS2000

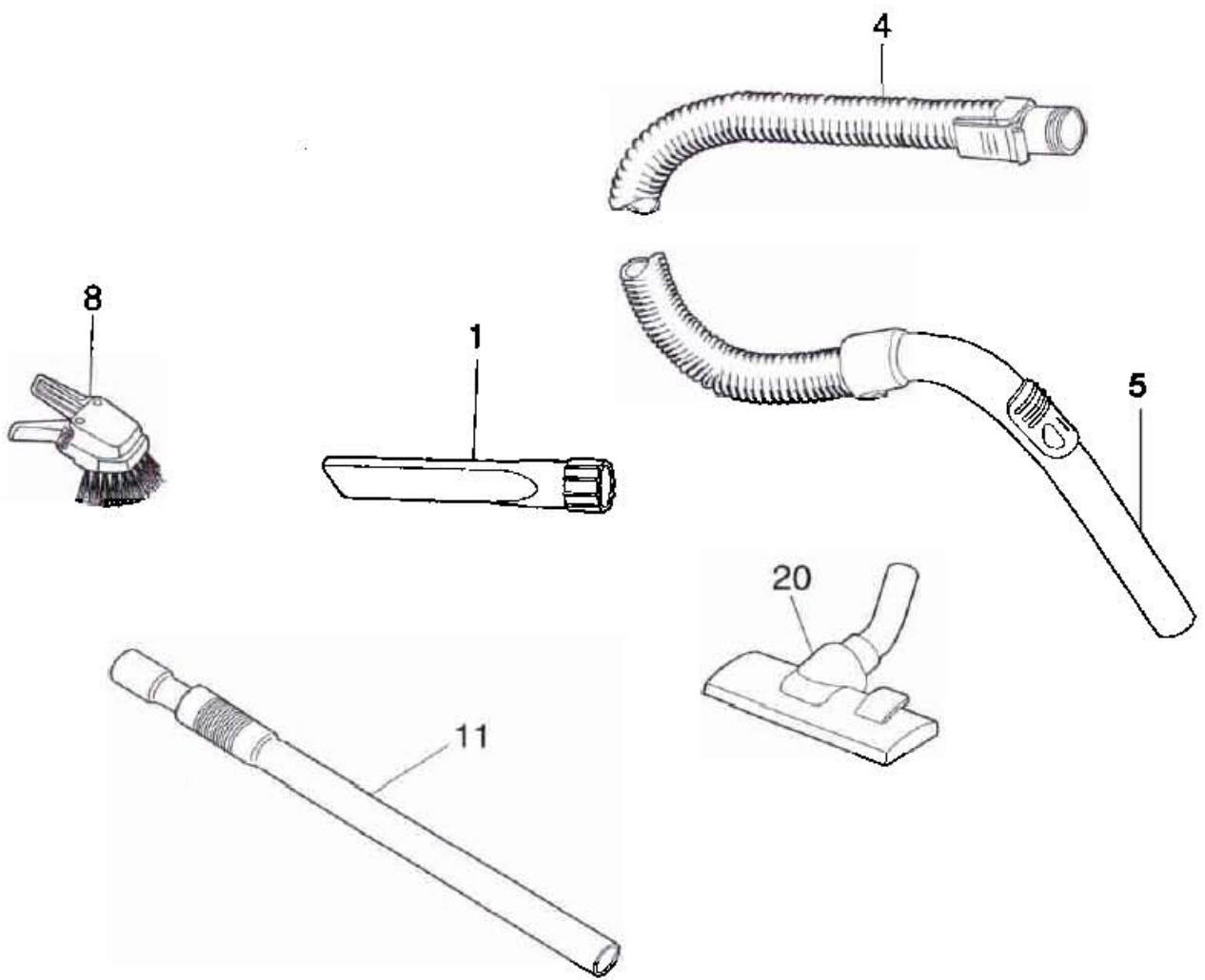
Pos.	Réf.	Matrice	Description
001	2191360920	A - - - - -	Habillage, partie inférieure, complet
001	2191360995	- B C D - - G	Habillage, partie inférieure, complet, blau
001	2191360987	- - - - E F -	Habillage, partie inférieure, rouge
002	1131503052	A - C - - - -	Moteur, complet, MKR 2560-10
002	2192400048	- B - - - - -	Moteur, complet, 230V-1600W
002	2194502015	- - - D E - G	Moteur, 1600W-230V
002	1131503060	- - - - - F -	Moteur, complet, MKR2560-16 240V
003	1130502030	A B C - - - G	Carter moteur
003	1130502055	- - - D E - -	Carter moteur
004	1130504036	A B C D E F G	Couvercle, poignée, gris
005A	2193697113	A - - - - - -	Couvercle, ensemble, complet
005A	2193696131	- B C D - - -	Couvercle, ensemble, complet
005A	2193696149	- - - - E F -	Couvercle, ensemble, rouge
005B	2193031024	A B C D E F G	Anneau, pour, couvercle
006	1130508151	A B C - - - G	Couvercle, paroi
006	1130508375	- - - D E F -	Couvercle, paroi, bleu
007	2192243067	A - - - - - -	Couvercle filtre, gril
007	1130509076	- B C D E F G	Couvercle filtre, gris
008	1130550062	A - - - - - -	Poignée
008	1130550112	- B C D E F G	Poignée, complet
009	2193038060	A - - - - - -	Régulateur, pour, puissance
009	2193038102	A - - - - - -	Couvercle, pour, régulateur
009	1130512047	- B C D E F G	Régulateur, pour, alimentation
011	6680981641	A B C D E F G	Roulette, avant
012	2193040017	A - - - - - -	Disque
012	2192971568	- B C D E F G	Affichage, bandeau
013	1130532011	A B C D E F G	Bouton, enrouleur de câble, automatique, Medium grey
014	1130516014	A B C D - F -	Moteur, joint, blanc
014	2197422013	- - - - E - G	Joint, suspension ring
015	1130538018	A B C D E F G	Support, filtre moteur, vert
016	1131235028	A B C D - - -	Capot moteur, boîtier
016	2197425016	- - - - E - G	Habillage, moteur
016	1131235036	- - - - - F -	Carter moteur, couvercle
018	1130520016	A B C D E F G	Moteur, insonorisant
019	2193695018	A B C D E F G	Insonorisant, ensemble
020	1050326055	A B C D E F G	Interrupteur, interrupteur marche/arrêt
021	1130522020	A B C D E F G	Fixation, pour, sac à poussières
022	1130523036	A B C D E F G	Sac, Dispositif de sécurité

Matrice	PNC	ELC	Date Prod.	Modèle
A	910286794	00	20070101	ZUS3336
B	910288836	00	20101010	ZCS2000
C	910288840	00	20101112	ZCS2000
D	910288842	00	20110228	ZCS2000P
E	910288837	00	20101120	ZCS2100
F	910288850	00	20111020	ZCS2100
G	910288849	00	20111020	ZCS2000

Pos.	Réf.	Matrice	Description
023	1130526278	A - - - - -	Gaine passe fil
023	1130526260	- B C D - - G	Gaine passe fil
023	1130526294	- - - - E F -	Gaine passe fil, rouge
024	2198347490	A - C - - - -	Enrouleur de câble, complet, CH-Plug, 9m
024	2198348381	- B - - E - -	Enrouleur de câble, USR_EU
024	2198347482	- - - D - - -	Enrouleur de câble, complet, EU-Plug, 9m
024	2198347763	- - - - - F G	Enrouleur de câble, complet, USR GB
025	1130527227	A B C - - - G	Verrou, couvercle, rouge, CAYANNE
025	1130527391	- B - D - - -	Verrou, bleu
026	1130529017	A B C D E F G	Couvercle filtre, insonorisant
027	2193037013	A - - - - -	Cuve
027	1130500091	- B C D E F G	Cuve, agata grey
028	1130531351	A - - - - -	Pédale enrouleur câble
028	1130532037	A - - - - -	Bouton, enrouleur de câble, automatique, agata grey
028	1130513151	- B C D - - G	Pédale enrouleur câble
028	1130513201	- - - - E F -	Pédale enrouleur câble, rot
029	1130535014	A B C D E F G	Filtre moteur
031	1131247015	- B C D E F G	Filtre, HEPA-12, washable
032	1130519018	A B C D E F G	Ressort
033	1130909011	A B C D E F G	Support, moteur
034	1130514415	A - - - - -	Interrupteur marche/arrêt
034	1130514381	- B C D - - G	Interrupteur marche/arrêt
034	1130514456	- - - - E F -	Interrupteur marche/arrêt, rouge
035	1128973011	A B C - - - G	Circuit imprimé
035	1128973516	- - - D E F -	Électronique, ROHS
036	1130524018	A B C D E F G	Ressort
115	2190791067	A B C D E F G	Sac à poussières
119B	1096042054	A B C D E F G	Support, avant, roulette
130A	115857047	A B C D E F G	Joint, réservoir
130B	117975011	A - - - - -	Microfiltre
130B	2192645022	A - - - - -	Joint, gril, filtre
335	6680981617	A B C - E F G	Roulette, avant
523A	1130533159	A B C - E F G	Douille, alimentation
523B	1130542010	A B C - E F G	Alimentation, évacuation, noir
563	1130511049	A - - - - -	Pivot, gris
563	1130511106	- B C D E F G	Pivot, couvercle, poignée
999A	2192700785	A B C D E F G	Câble, L=460mm
			Pas représenté

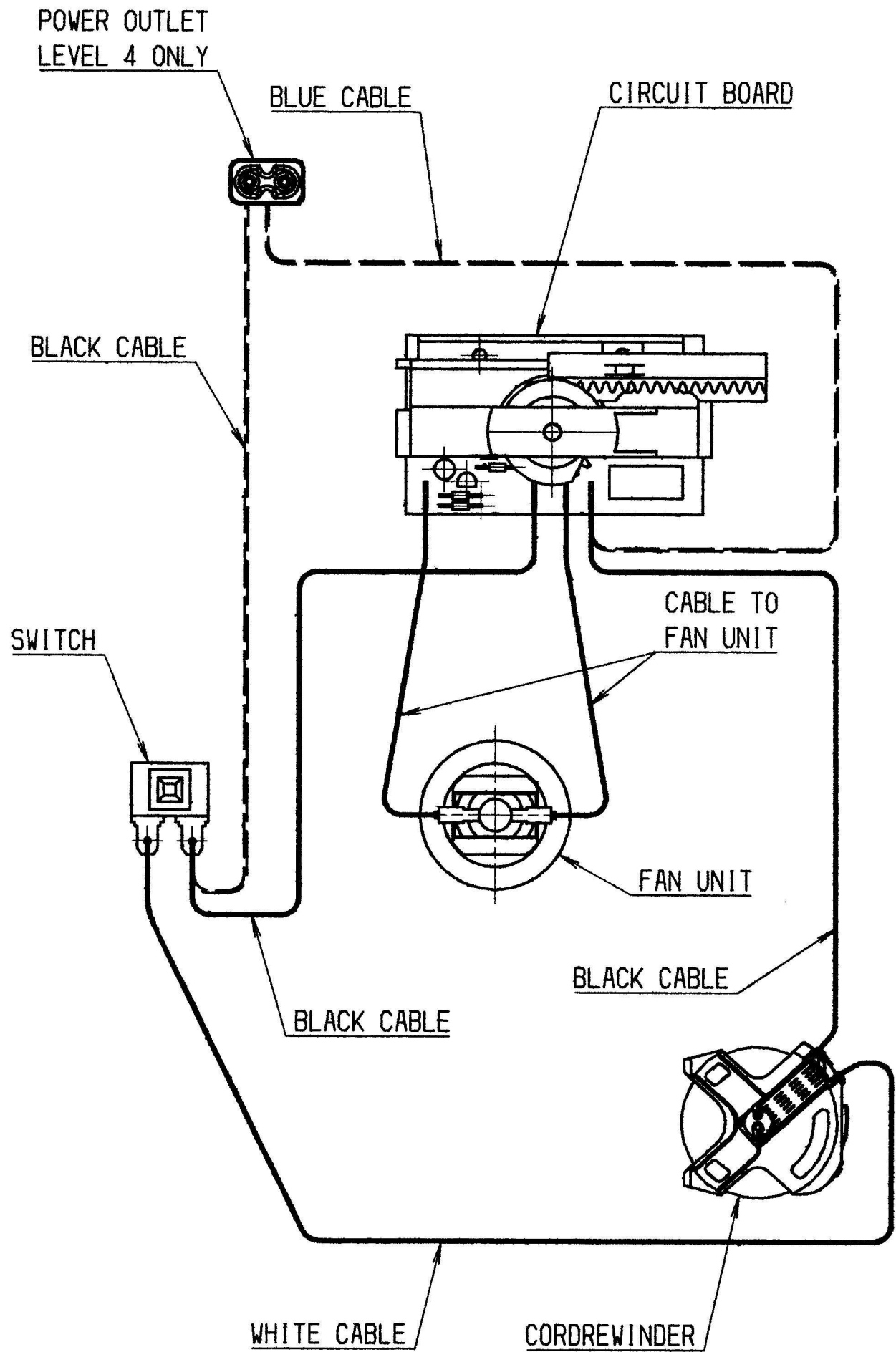
Matrice	PNC	ELC	Date Prod.	Modèle
A	910286794	00	20070101	ZUS3336
B	910288836	00	20101010	ZCS2000
C	910288840	00	20101112	ZCS2000
D	910288842	00	20110228	ZCS2000P
E	910288837	00	20101120	ZCS2100
F	910288850	00	20111020	ZCS2100
G	910288849	00	20111020	ZCS2000

Pos.	Réf.	Matrice	Description
999B	2192700553	A B C D E F G	Câble, L=165mm Pas représenté
999C	7294020818	A B C D E F G	Boulon, TORX 40x20 RoHS Pas représenté



Matrice	PNC	ELC	Date Prod.	Modèle
A	910286794	00	20070101	ZUS3336
B	910288836	00	20101010	ZCS2000
C	910288840	00	20101112	ZCS2000
D	910288842	00	20110228	ZCS2000P
E	910288837	00	20101120	ZCS2100
F	910288850	00	20111020	ZCS2100
G	910288849	00	20111020	ZCS2000

Pos.	Réf.	Matrice	Description
001	1099001073	A B C D E F G	Suceur plat
004	2191383062	A B C - - - G	Tube,1.7m silver
004	2193704034	- - - D E F -	Tube,gris,1,7m
005	1099156042	A - - - - -	Poignée,pour,tube flexible
005	1099172049	- B C D E F G	Poignée,complet
008	1099100057	A B C D E F G	Injecteur,combiné
011	2197037043	A - - - - -	Tuyau,télescope
011	2193198039	- B C D E F G	Tuyau,télescope
020	2190734596	A - - - - -	Combiné suceur,de base
020	2190734687	- B C D E F G	Injecteur
999A	8228355015	A B C D E F G	Mode d'emploi,Ultra Silencer Pas représanté
999B	2190758058	A B C - - - -	Injecteur,spécial,parketto Pas représanté
999B	1130683046	- - - D E F -	Injecteur,sol dur Pas représanté



CIRCUIT DIAGRAM
ULTRA SILENCER