

Modèle:
MBM1721VFR

Code commercial:
F036360

Notes générales

Comment utiliser la documentation technique

Vous trouverez ici quelques informations générale pour simplifier la consultation de la documentation technique:

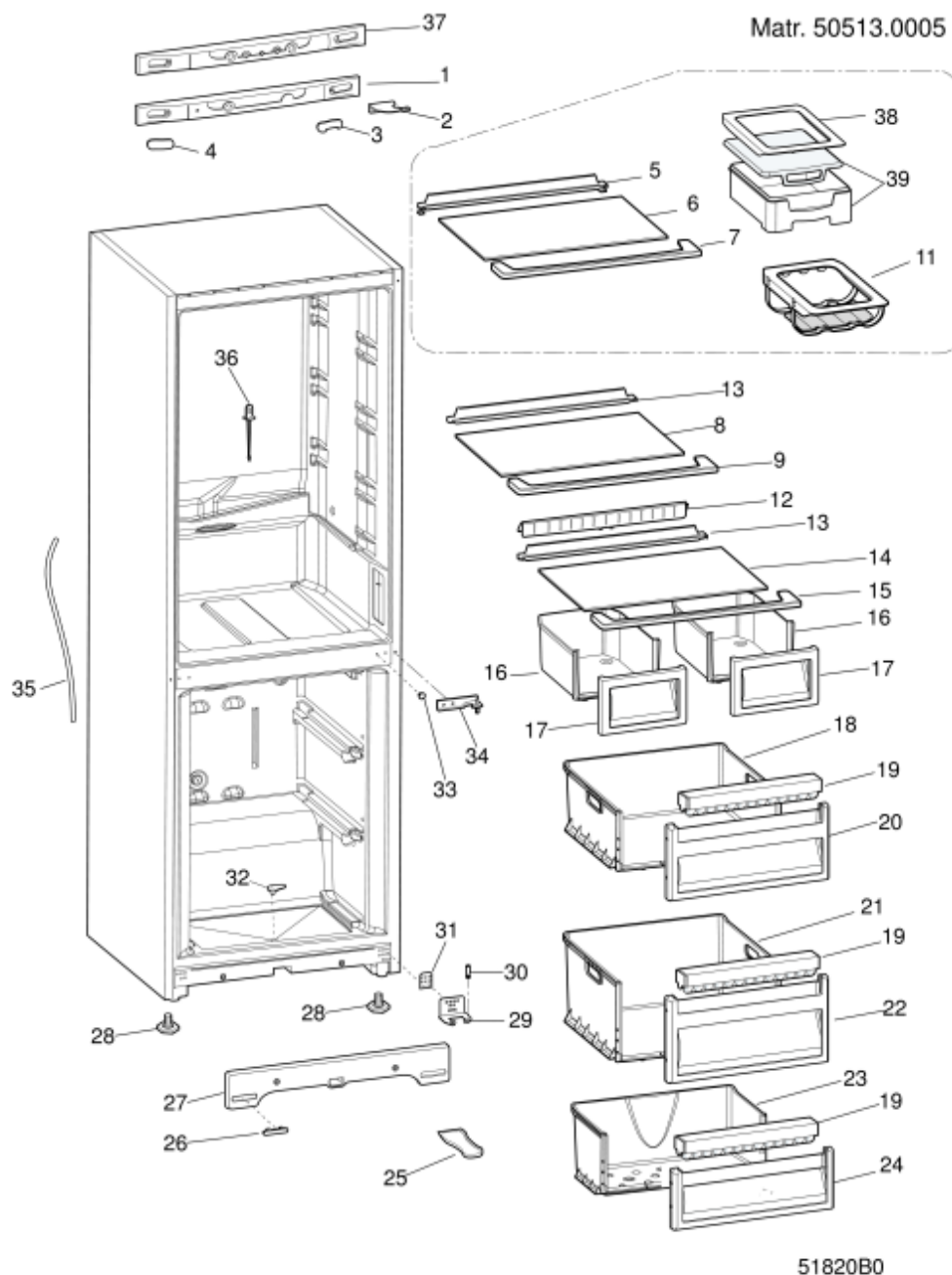
1. Les modèles d'une même gamme utilisent les mêmes vues éclatées. De ce fait un modèle ne comporte pas obligatoirement tous les repères présents sur les vues éclatées.
2. Certaines pièces détachées ne sont pas dessinées sur les vues éclatées (livrets d'instructions, kit spécifiques,...). Vous trouverez les codes dans la liste de pièces détachées sous le repère 099 ou 999. Les livrets d'instructions sont en repère 000.
3. En haut à droite de chaque vue éclatée, le numéro de série indique le début de production de la gamme. Certains modèles comportent plusieurs vues éclatées avec des numéros de série différents. Dans ce cas, le numéro de série figurant sur l'appareil est nécessaire pour identifier la pièces détachée correcte.
4. Les vues éclatées peuvent avoir des mises à jour ultérieures après publication. Les nouvelles pièces détachées figurent alors sur cette nouvelle version. Le numéro de mise à jour se retrouve dans les quatre derniers chiffre du numéro de série en haut à droite de la vue éclatée.
5. La liste de pièces détachées d'une vue éclatée comporte les codes SAV du modèle. Ces codes comportent d'autres informations:

REF : Repère de la pièce sur la vue éclatée; REMPLACEMENT : liste de pièces de remplacement mais ayant les mêmes caractéristiques fonctionnelles.

CODE INDUSTRIEL: Liste des modèles sur lesquels est utilisée la pièce détachée;NOTICE TECHNIQUE: Code de la notice technique à consulter afin de prendre connaissance des modifications techniques et troiuver la bonne pièce détachée.
6. Certaines notices techniques sont générales et ne sont liées à aucune pièce détachée. Afin d'éviter toute confusion, il faut faire attention à la section notice et constamment vérifier les mises à jour de la documentation.
7. La couverture de la documentation indique le nom du modèle et son code commercial

51820b0

Vue éclatée



51820b0
détachées

Liste de pièces

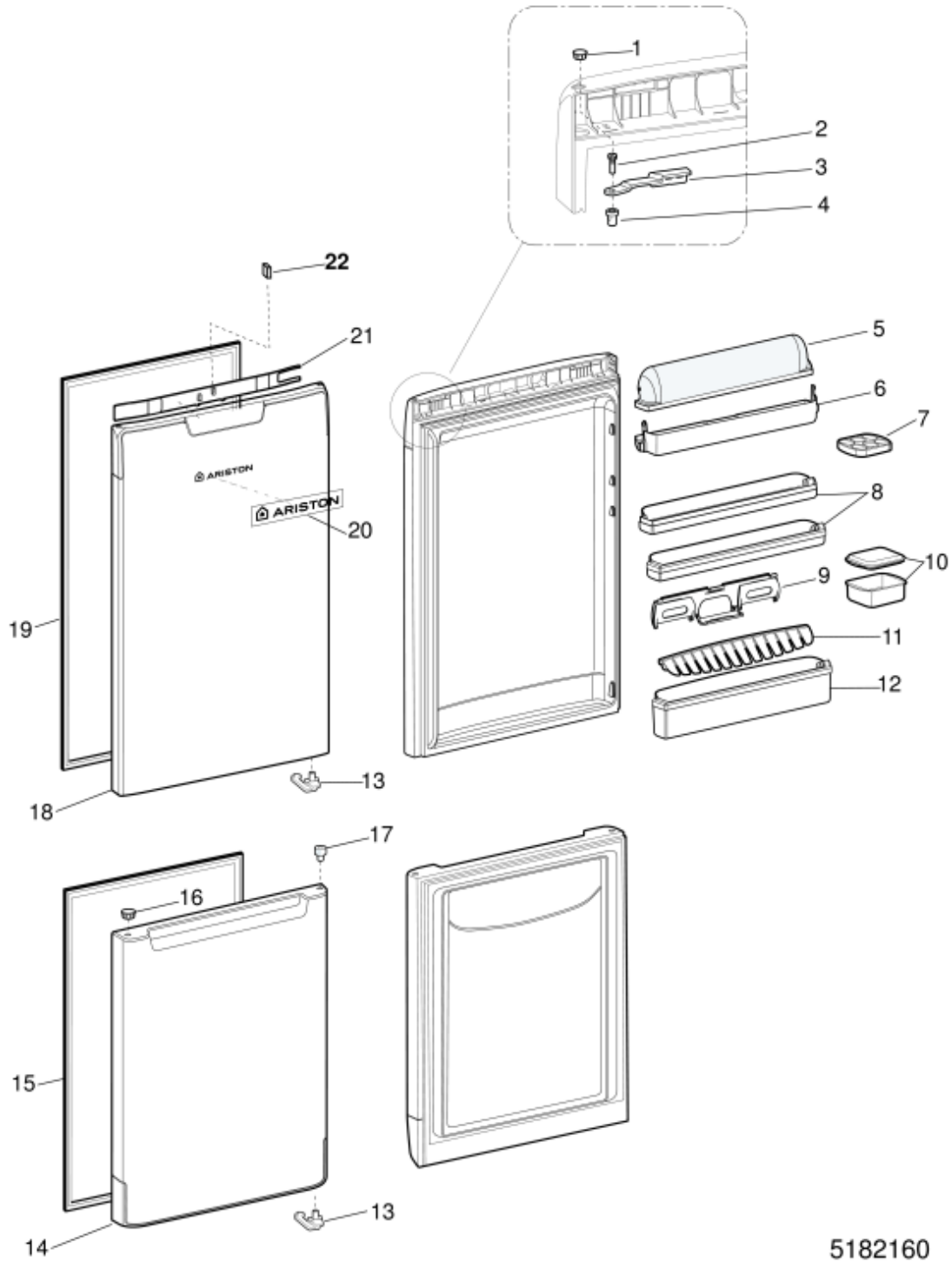
Repè	Code SAV	De S/N	À S/N	Remplacem	Description	Notice	Code
000	C00119077				poignee tiroir chromed + gold wh		
001	C00119014 (482000080850)				tableau de bord pw 1-thermost. 596x55x29		
002	C00119006 (482000029062)				charniere sup.(d.9) cromee droite- gauche		
003	C00119001 (482000080848)				deflecteur		
004	C00119003 (482000029060)				bouchon polar-white 75x21 tablau de bord		
005	C00119041 (482000029071)				profil polarw posterieur verre (474x55)		
006	C00143027 (482000081924)			1 x C00143042 (482000022965)	clayette verre 472x328x4 rohs		
007	C00119040 (482000029070)				profil polarw anterieur verre (505x78x15)		
012	C00114622 (482000022844)				profil fermeture air (1.423) polar- w		
013	C00119045 (482000029074)			1 x C00507222 (488000507222)	profil pw post.verre bac legumes (1.502)	n2517i00	
014	C00119038 (482000029069)				couvre bac a legumes 478x318x4(angle 90)		
015	C00119043 (482000029072)				filtre		
016	C00114719 (482000028771)				bornier		
017	C00119033 (482000043362)			1 x C00272667 (482000031110)	capuchon m4-0.7x9.5	n3010g02	
018	C00114731 (482000022851)				elem. chauffant oval 1800/1000w		
019	C00119025 (482000043136)			1 x C00194906 (482000083173)	container pour glace(lxh 398x64) ariston		
020	C00119021 (482000080854)			1 x C00272619 (482000031105)	grill deshydraton	n3010g00	

021	C00114728 (482000022850)		plaque electr. 2100w/230v/230mm/triple	
022	C00119018 (482000080853)	1 x C00272620 (482000031106)	vis 5.0-2.24x25 fl 6l	n3010g00
023	C00114730 (482000080153)	1 x C00303579 (482000023458)	tiroir inferieur polarwh lxp 433x227	
024	C00119015 (482000080851)	1 x C00272619 (482000031105)	isolation hp	n3010g00
025	C00003261 (482000025912)		gratte-glace (730412)	
026	C00119409 (482000080891)		bouchon base polar white	n2517i00
027	C00119013 (482000029064)		plinthe polarwh avec drain 594x75x69	n2517i00
028	C00053419 (482000022641)		pied réglable 17,7x37,5	n2517i00
029	C00119005 (482000029061)		charniere inferieure (m6) droite- gauche	
030	C00017658 (482000025982)		pivot charniere m6x13,5	
031	C00075566 (482000027341)		patin charniere inferieure 30x40 (6 trous)	
032	C00031177 (482000026168)	1 x C00507330 (488000507330)	bouchon de degivrage d.10.5 mm	n2517i00
033	C00114785 (482000028784)	1 x C00506460 (488000506460)	pompe de vidange cpl.	n2517i00
034	C00114624 (482000080129)	1 x C00144850 (482000029963)	commutateur de plaque	
035	C00114724 (482000080151)		tuyau vidange eau degivrage d.14,5x950mm	
036	C00045965 (482000026581)		ecouvillon pour refrigerateur gris d.6x12	
099	C00118654 (482000041501)	1 x C00091309 (482000027864)	thermometre temperature	

5182160

Vue éclatée

Matr. 50513.0002



5182160

5182160
détachées

Liste de pièces

Repè	Code SAV	De S/N	À S/N	Remplacem	Description	Notice	Code
001	C00119407				bouchon polarwh (h.6,4 d.12/14)		
002	C00075565 (482000027340)				vis 10-32x1.250 pn 6l rtt		
003	C00119048 (482000080859)				support charniere porte (m6)		
004	C00021257 (482000026019)				douille charniere superieure blanc 3 mm		
005	C00119032 (482000080857)			1 x C00255893 (482000030429)	portillon compart. oeufs ariston		
006	C00119027 (482000029065)				plaque patissiere bleu		
007	C00119036 (482000080858)			1 x C00090981 (482000027858)	socle a+		
008	C00119029 (482000029066)				balconnet central 500x44x111(cristal/pw)		
011	C00114685 (482000028764)			1 x C00506772 (488000506772)	bordure arret balconet bouteilles l=423	n2517i00	
012	C00119031 (482000029067)				balconnet bouteilles 500x104(cristal/pw)		
013	C00115404 (482000028823)				douille gauche	n1030095	
013	C00115405 (482000028824)				douille d.te fermeture porte polarwh 40d	n1030095	
014	C00118994 (482000046877)			1 x C00142278 (482000042952)	porte freezer ariston polarw 592x803x71		
015	C00114661 (482000022846)				joint polar white porte (552x713)		
016	C00114784 (482000028783)				bouchon polarwh (douille h.14 d.13,8/		
017	C00022161 (482000026029)				douille blanche 4x15 mm		
018	C00118995 (482000046878)			1 x C00142290 (482000051462)	joint		

019	C00114659 (482000028754)	joint polar white porte (552x800)
-----	-----------------------------	-----------------------------------

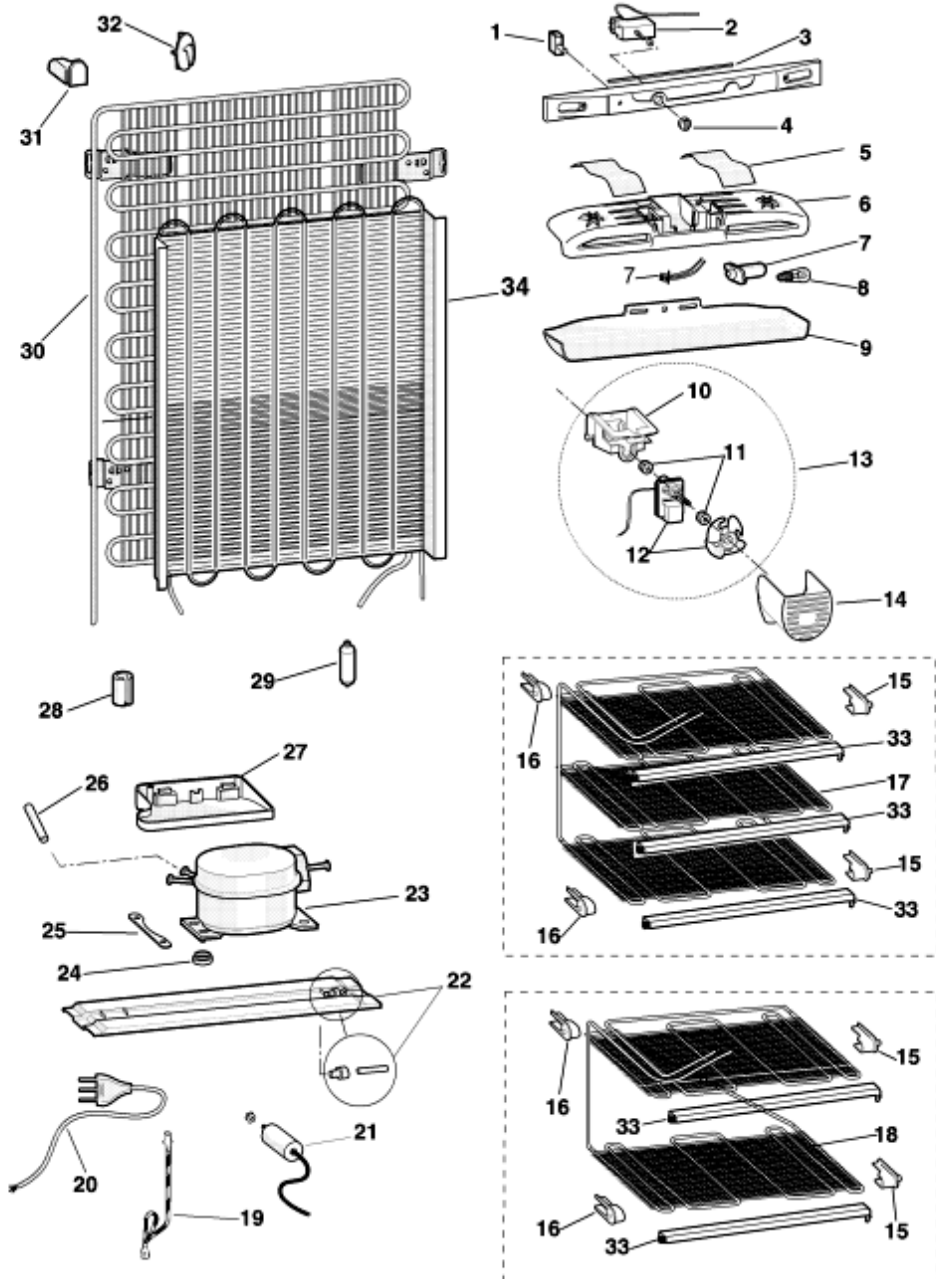
020	C00119055 (482000080860)	cache
-----	-----------------------------	-------

021	C00119004 (482000080849)	platine puiss. vierge a program. par sam
-----	-----------------------------	---

5182290

Vue éclatée

Matr. 41010.0002



5182290

5182290
détachées

Liste de pièces

Repè	Code SAV	De S/N	À S/N	Remplacem	Description	Notice	Code
001	C00269274 (482000030926)				inter de lampe 250v nc (eltek)		
002	C00116193 (482000028874)				*uni*courroie pv 1076 j5		
003	C00094202 (482000078043)				epogne adhesif (350x8x8)		
004	C00114742 (482000028777)			1 x C00507325 (488000507325)	bouton polarw thermostat d.6mm (21x17)	n2517i00	
005	C00054696 (482000074857)				nastro all.h50mmx50mt.x vetri p.f(1pz=1m)		
006	C00114747 (482000028778)				platine puiss.	n2517i00	
007	C00066295 (482000022673)				chapeau bruleur		
007	C00117209 (482000028942)				platine de commande wave, programmée		
008	C00006522 (482000025918)				lampe 220-240v/15w (e14)		
009	C00114714 (482000028769)				plafonnier (max 15w)		
010	C00117303 (482000042205)			1 x C00076026 (482000076432)	piece moteur ventilation-air (pw)		
011	C00025215 (482000026079)				amortisseur moteur de ventilation		
012	C00076024 (482000027366)				moteur ventilation c09r1907 220v 3,5w fa		
013	C00117302 (482000043487)			1 x C00851151 (482000032352)	complet piece moteur ventilation- air pw		
014	C00119406 (482000042352)			1 x C00114748 (482000028779)	carbon filter model210		
015	C00075596 (482000027346)				fixage droite pour evapourateur	n1030093	
016	C00075597 (482000027347)				vis	n1030093	

017	C00114790 (482000049366)		evaporateur freezer condenser 407x459 r6	
020	C00008598 (482000025924)		cable alimen.3x0,75 (f-nl-a-d-dk- s-n-sf)	
021	C00144817 (482000029960)		condensateur de demarrage 3mf(8mm) rohs	
022	C00114701 (482000080144)		traverse compresseur	
023	C00116715 (482000042758)	1 x C00264429 (482000085816)	compresseur	
024	C00032453 (482000026221)		amortisseur en caoutchouc	
025	C00008471 (482000041838)	1 x C00193590 (482000083075)	plaquette de serrage compresseur (750908)	
026	C00008727 (482000025926)		tuyau de charge sans valve	
026	C00043021 (482000074099)	1 x C00279567 (482000031450)	tube service avec valve (6 nfmssv)	
027	C00114695 (482000028768)		programmeur alpha	
027	C00118844 (482000029052)		porte congel.	
027	C00283188 (482000088033)		joint de etancheite 30x60x3	
029	C00045265 (482000074211)	1 x C00266179 (482000030807)	filtre gr.12 (d.1,95/d.4 mm) gaz r600a	
030	C00114703 (482000080146)		condenseur 576x1000x48 (r600)	
031	C00075602 (482000076401)		entretoise	
032	C00094418 (482000090899)		poignee tiroir gw	
033	C00141135 (482000029540)	1 x C00507329 (488000507329)	profil blanc l=443,5 mm	n1030093

Notices

n1025093: Portes/joints réfrigérateurs/congérateurs combinés Indesit/2000 Melano et Setubal

Excepté pour le modèle R45, largeur 700 mm produit en Turquie (Manisa), sur tous les modèles des réfrigérateurs et congérateurs combinés Indesit (gamme 2000), largeur 600 mm, produits en Italie (Melano) et au Portugal (Setubal), Pologne (Lodowek) les portes gérées comme pièce de rechange sont sans joint car celui-ci n'est plus bloqué entre la porte et la contre-porte.

Le joint a un nouveau profil et est logé dans son siège tout autour du périmètre extérieur de la contre-porte, où il s'enfile avec une simple pression de la main. Pour l'enlever il suffit de le tirer de son siège sans faire aucune autre opération supplémentaire.

Le joint peut donc être récupéré en cas de remplacement de la porte ; les joints sont gérés singulièrement comme pièce de rechange.

n1030093: MODIFICATION DE LA FIXATION DE L'EVAPORATEUR

A partir du n° de série 50802.0001, l'évaporateur du congélateur est fixé au meuble par un profil en plastique.

Des cavités sont aménagées dans les parois du meuble pour loger ce profil. Il est monté de face sur chaque plaque de l'évaporateur (voir photo N1030093 fig1- fig2 - fig3).

Le profil ne peut pas être monté sur les modèles antérieurs à la modification. Sur les appareils dont le n° de série est antérieur à 50802.0001, il faut continuer à monter les supports droit et gauche (voir photo N1030093 fig 4).

Nouvelles pièces détachées (à partir du n° de série 50802.0001)

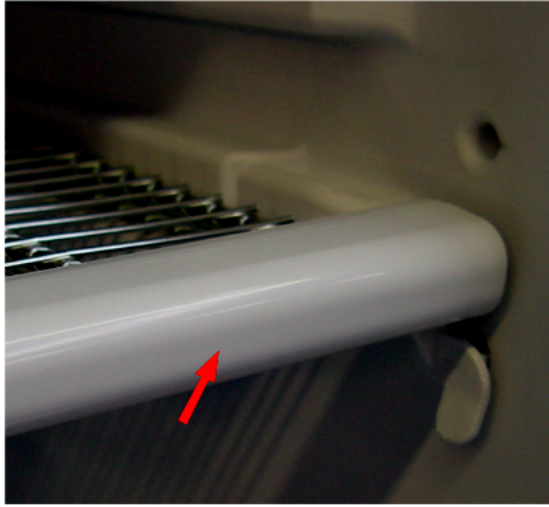
141135 = PROFIL BLANC L=443,5 MM

Anciennes pièces (n° de série antérieur à 50802.0001)

075596 = FIXATION DROITE ÉVAPORATEUR

075597 = FIXATION GAUCHE ÉVAPORATEUR

N1030093fig1

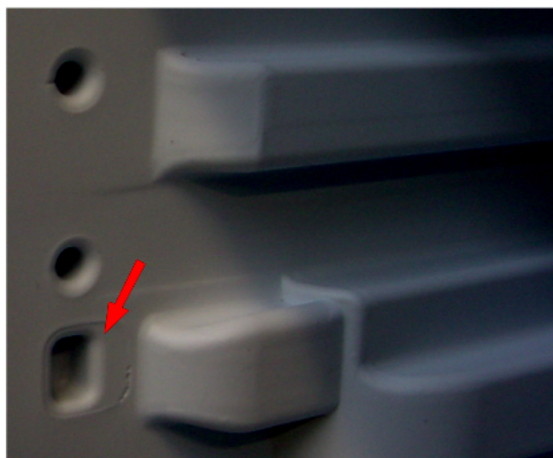


C00141135

N1030093fig2



N1030093fig3



N1030093fig4



DX = C00075596

SX = C00075597

n1030094: MODIFICATION DE LA FIXATION DE L'EVAPORATEUR

A partir du n° de série 50820.0001, l'évaporateur du congélateur est fixé au meuble par un profil en plastique.
Une cavité est aménagée dans les parois du meuble pour loger ce profil. Il est monté de face sur chaque plaque de l'évaporateur

(voir photo N1030093 fig1- fig2 - fig3).

Le profil ne peut pas être monté sur les modèles antérieurs à la modification sur lesquels il faut continuer à monter les supports droit et gauche (voir photo N1030093 fig 4)

Nouvelles pièces (à partir du n° de série 50820.0001)

141135 = PROFIL BLANC L=443,5 MM

Pièces remplacées (n° de série antérieur à 50820.0001)

075596 = FIXATION DROITE ÉVAPORATEUR

075597 - FIXATION GAUCHE ÉVAPORATEUR

N1030093fig1



C00141135

N1030093fig2



N1030093fig3



n1030095: NOUVELLES DOUILLES DE PORTE

A partir du n° de série 50923.0001, on monte de nouvelles douilles de fermeture de porte avec une ouverture de 40 degrés au lieu de 49 degrés.

N1030093fig4



DX = C00075596

SX = C00075597

Nouvelles pièces (à partir du n° de série 50923.0001)

115404 - DOUILLE GAUCHE FERMETURE PORTE BLANCHE PW 40°

115405 - DOUILLE DROITE FERMETURE PORTE BLANCHE PW 40°

046108 - DOUILLE GAUCHE FERMETURE PORTE GRISE 40°

046085 - DOUILLE DROITE FERMETURE PORTE GRISE PW 40°

Pièces remplacées (n° de série antérieur à 50923.0001)

114650 - DOUILLE GAUCHE FERMETURE PORTE BLANCHE PW 49°

114651 - DOUILLE DROITE FERMETURE PORTE BLANCHE PW 49°

082894 - DOUILLE GAUCHE FERMETURE PORTE GRISE 49°

082899 - DOUILLE DROITE FERMETURE PORTE GRISE PW 49°

Ces nouvelles pièces peuvent être utilisées sur les appareils antérieurs à la modification ; dans ce cas, il est conseillé de les remplacer simultanément sur les deux portes.

Cette nouvelle douille élimine le risque de frottement avec le socle ou le bandeau du meuble pendant l'ouverture de la porte. De plus, la douille résout le problème de l'ouverture de la porte supérieure lors de la fermeture de la porte inférieure.

NB - les butées droites sont montées d'origine sur les bords inférieurs de la porte du congélateur et du réfrigérateur. Les deux butées gauches sont fournies d'origine avec l'appareil pour permettre un éventuel changement du sens d'ouverture de porte.

Depuis Février-2006 (matr. 60219.0001) cette modification a été également étendue à la production de Lodowek (Pologne).

n3010g00: SUBSTITUTION DU PANNEAU AVANT

Depuis Juillet 2010 l'entrepôt de pièces de rechange à changer la gestion des façades de tiroir vertes, elles sont remplacées par des façades de tiroir neutres Les pièces de rechange substituées seront gérer jusqu'à la fin du stock.

Les codes impliqués sont :

C00119021 --> C00272619

C00119015 --> C00272619

C00119018 --> C00272620

n3010g02: SUBSTITUTION DE LA FAÇADE DU BAC A LEGUMES

Depuis Juillet 2010 l'entrepôt de pièces de rechanges a changer la gestion des façades de bac à légumes vertes et remplacées par les neutres. Les pièces de rechange substituées seront gérer jusqu'à la fin du stock.

Les codes impliqués sont :

C00119033 --> C00272667

NOTE: Les composants sont interchangeable fonctionnellement mais pas esthétiquement.

n3012i02: DOORS CHANGE

Original doors are not longer available so it will be necessary to substitute them with a new couple of equivalent doors: NEW doors have a DIFFERENT AESTHETICS. The engineer need the DOOR CONVERSION KIT C00291892 to apply them to the product.

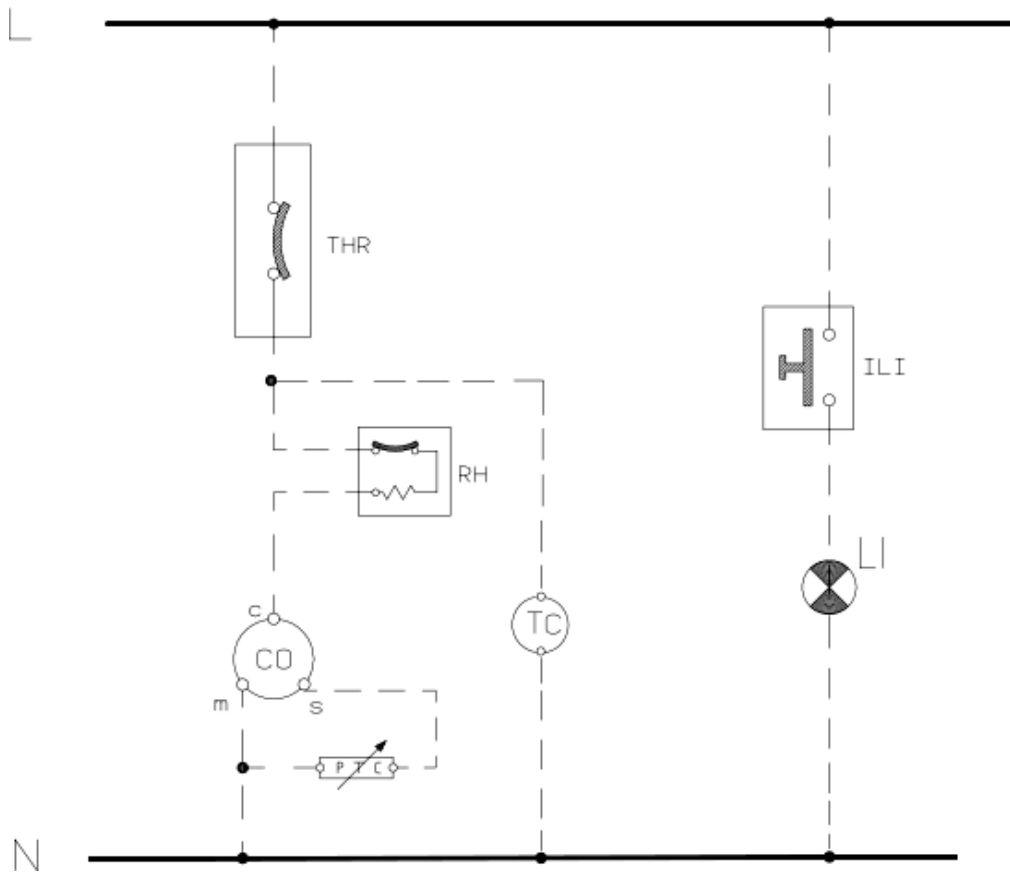
New door codes to order are:

C00286400 FG

C00285926 FZ

Schémas électriques

Cod. 517004b



Légende

Légende: 517004b

CM	Condensateur de marche	N	Neutre
CO	Compresseur	PTC	Relai ptc
FA	Filtre anti-trouble radio	R	Resistance chauffage
IDS	Deviateur avec temoin	RA	Relai amperemetrique
ILFR	Bouton lampe refrig./vent.	RAN	Resistance assujage
ILFZ	Bouton lampe freezer/vent.	RFZ	Resistance assujage
ILI	Interrupteur lampe	RH	Relai thermique
IP	Interrupteur porte	RS	Resistance degivrage
IR	Interrupteur ligne	RS1	Resistance degivrage evaporateur no-frost
ISC	Interrupteur avec temoin congelation	RS2	Resistance degivrage egouttoir no-frost
IV	Interrupteur moteur de ventilation	SDC	FICHE DE CONTROLE
L	Ligne	SL	Temoin ligne
LFR	Lampe refrig.	SND1	SONDE EVAPORATUER REFRIGE.
LFZ	Lampe freezer	SND2	SONDE-AIR FREEZER
LI	Lampe eclaireage	SND3	SONDE-AIR REFRIGERATEUR
M	Masse/Symbole terre	T	Terre
MO	Domino	TC	Turbocooling
MT	Moteur timer	TF	Fusible thermique
MV	Moteur ventilateur	THI	Thermostat avec interrupteur
MVCO	Ventilateur compartiment compresseur	THR	Thermostat réglable