

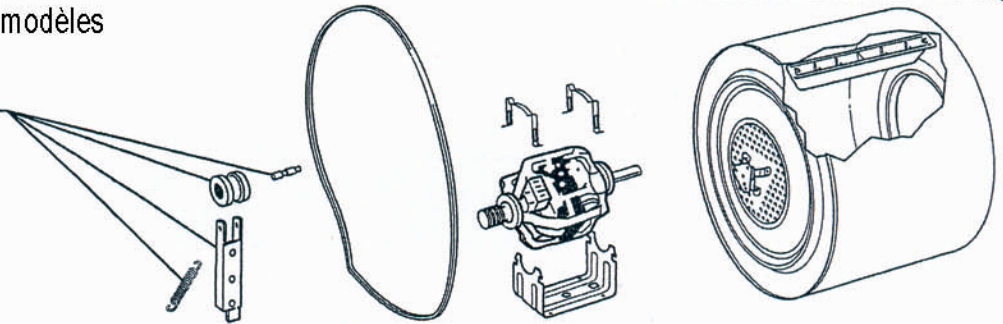
Ceintures de rechange

4213 094 35611

Notez SVP, avec l'effet immédiat, seulement la rupture sur des ceintures sera fournie comme remplacements. En remplaçant de vieilles ceintures de modèle, les pièces de tension doivent également être jetées car elles ne seront plus exigées.

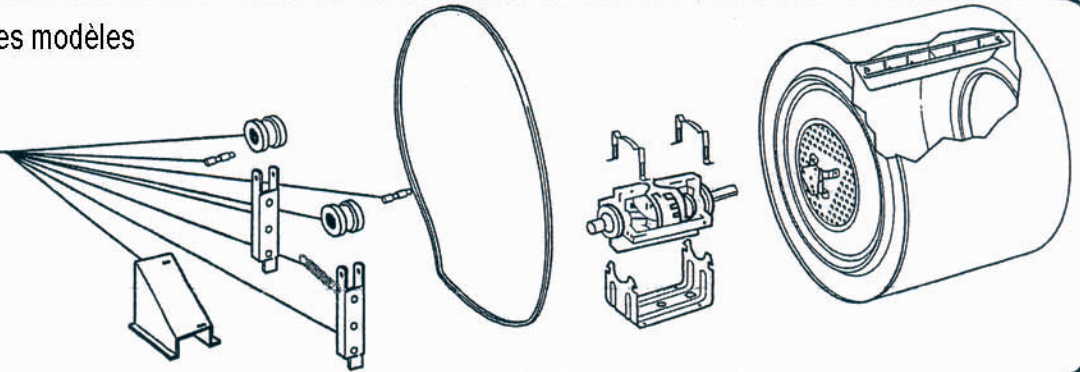
Non renversant des modèles

Ecart



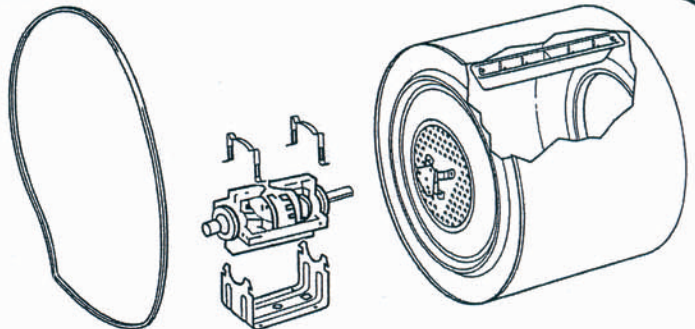
Renversant des modèles

Ecart



Renversant ou non renversant des modèles

C'est maintenant l'installation pour tous les modèles en utilisant la rupture sur la ceinture 4213 092 19501



CEINTURE ASSY 4213 092 19501