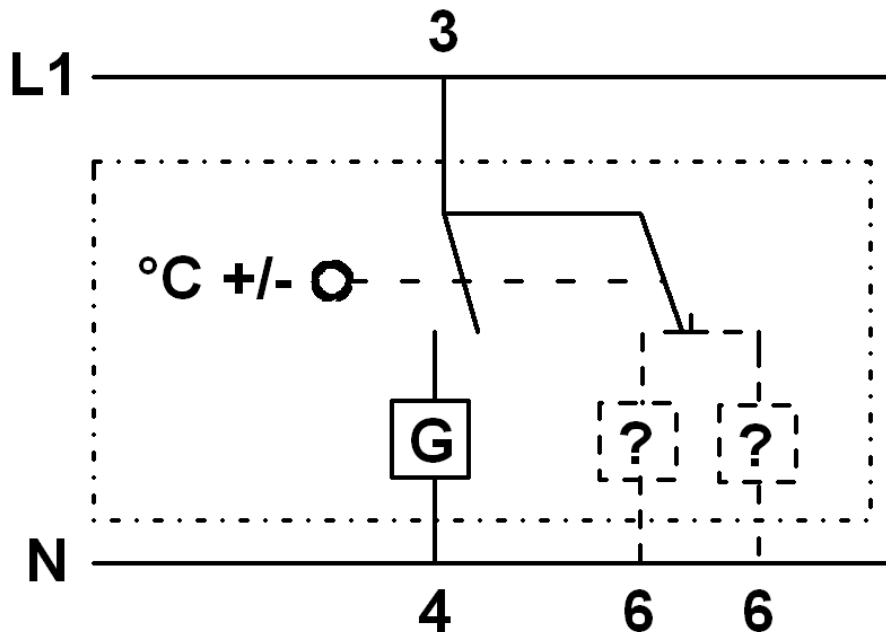


Beschaltung von Thermostaten:

Beschreibung:

- L1 → Phase, stromführende Leitung (230V / 50Hz)
- N → Neutraleiter
- 3 → zu schaltender Kontakt, anzuschließen an L1
- 4 → schließender Kontakt, anzuschließen an G
G = Kompressor / Verdichter
- 6 → Geräte – und thermostatabhängiger Hilfskontakt
Kann sowohl eine öffnende als auch eine schließende Kontaktfunktion besitzen, meist zu Ansteuerung einer Signallampe.

AMP Steckfahnen an dem Thermostatgehäuse dienen zum Anschluss des PE / Schutzleiters. Eine Erde Kennzeichnung ist an dem Gehäuse des Thermostaten gekennzeichnet.



Sollte der Einbau eines Thermostaten für Kühlschränke, Kühl – Gefrierkombinationen und Gefriermöbel mit dieser Anleitung nicht gewährleistet sein, so ist der Einbau des Original Ersatzteiles zu empfehlen.

Hierzu benötigen wir die Geräte- und Fertigungsdaten des Herstellers.

Mit freundlichen Grüßen
ASWO Service Weisse Ware

Danfoss Service Thermostats

- PROVIDING BENEFITS TO ALL...

The Wholesaler

- Bar coded
- Logical numbering systems
- Easy stock control!

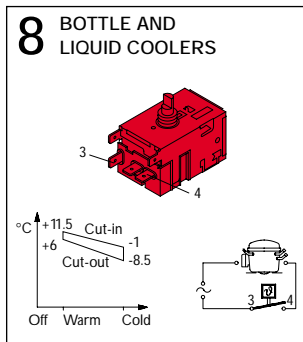
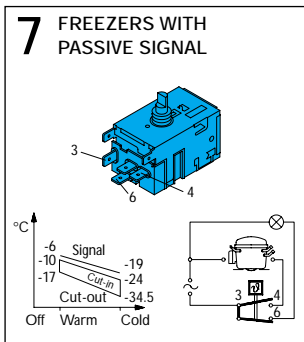
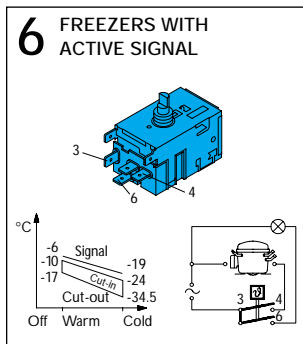
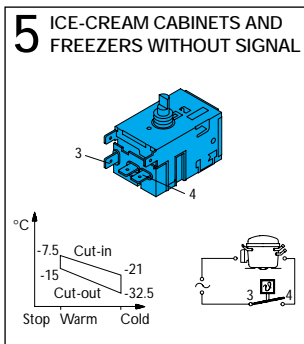
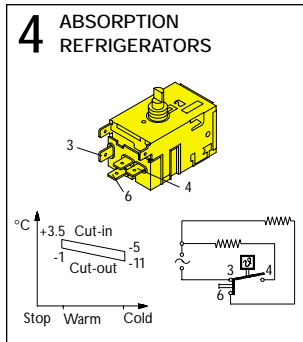
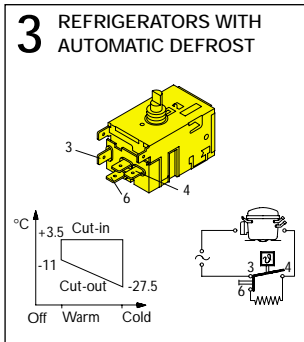
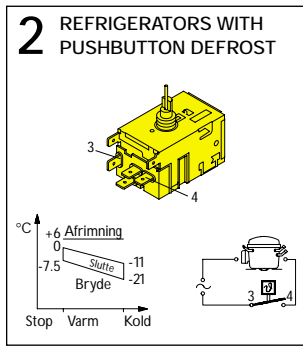
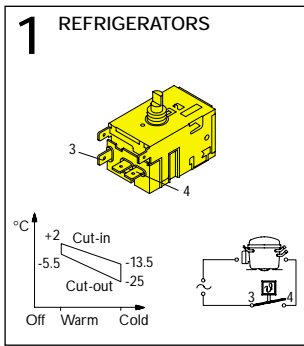
The Installer

- Only 8 different kits
- Satisfies most applications
- Contains *all* necessary mounting accessories
- No time wasted!
- All marked with kit number (1–8)
- All colour coded by application
- NEW ADAPTOR fits both 6.3 mm and 4.8 mm

End user

- Materials designed for recycling
- No CFC
- Environmentally friendly





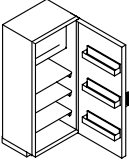
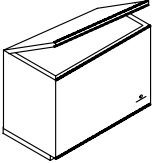
Danfoss Service Thermostats

CONVERSION TABLE



Danfoss Service Thermostats

CONVERSION TABLE

	Danfoss	Atea	Cutler Hammer	Fanal	General Electric	Ranco	Robertshaw	Thomson Houston	Penn	Matsushita	Saginomiya	Pacific Controls	Danfoss Code no.
	090B0 077B0	M2 N2 A01	9530 9533	TF57N/c TF576N FS1	3ART49R 3ART5	A10/VC1 A50/VK1 K50	RC31 RC-1	T5 TB05	TF7	A-1-270	ARB/ATB	PFN	1 077B7001
	090B4	S2				F50/VP4 K60	RC-0	T4 TB04	TF8	A-3-8000	CRB	PFR	2 077B7002
	090B6 077B6 090B62 077B62 077B64	C2 C3 C19 C28	9351 9536	TF57 TF576K FS3	3ART6 3ART29	A59/VT9 K59/VK9	RC35 RC-2 RC-9	T6 TB06 T8 TB08	TF6	A-2-3600	DRB	PFC	3 077B7003
	090B12 077B02	A11	9535	TF57N/a T576N FS4	ART32	A13/VA2 K57	RC-6	TB58					4 077B7004
	090B0 077B0 090B5 077B045	M2 N2	9330 9533	TF57N/e TF57N/d FS5	3ART49R 3ART5 3ART21	A10/VF3 A50 K50	RC31 RC34-1 RC-5	T5 TB05 T0 TB00				PFN	5 077B7005
	090B10 077B20	L3C L3A		TF57S/a FS6	3ART32 3ART7	A54/VS5 A63 K54 K59	RC5	T7 TB71 TB07		A-7-8400			6 077B7006
	090B10 077B30	L3C L3A		TF57S/a	3ART32 3ART7	A54/VR6 A63 K54 K59	RC5	T7 TB71 TB07		A-7-8400			7 077B7007
	090B0 077B0			FS8		VB7							8 077B7008