

# Service Bulletin

## Lave-linge

**MODELE** : Châssis : Lave-linge Front Eureka et lave-linge Top Alliance

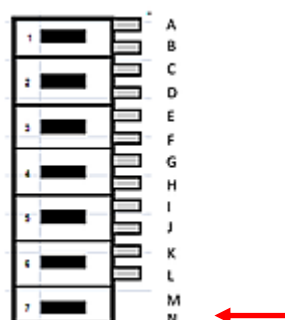
**SUJET** : Changement du détrompeur du connecteur entre platine et moteur

En cas de changement de la platine de contrôle Wave et/ou du faiseau platine / moteur, il faudra couper les détrompeurs sur le connecteur coté platine, comme indiqué ci-dessous :

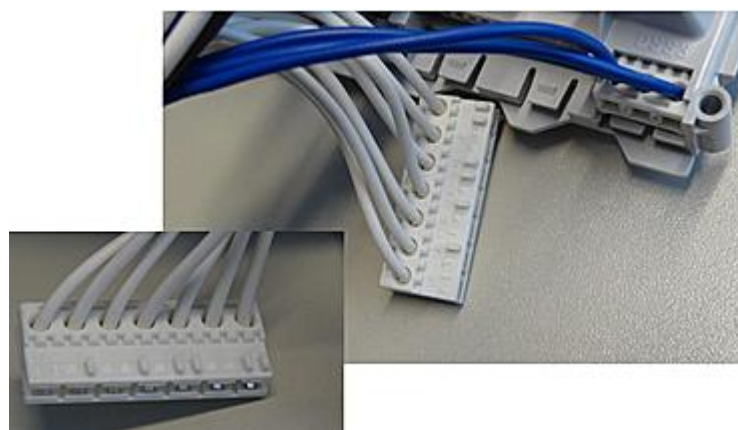
Ancien codage du connecteur :



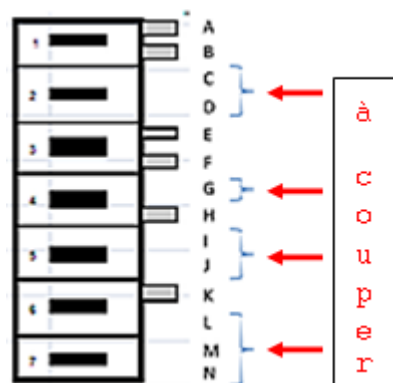
Detrompeurs M & N coupés



Nouveau codage du connecteur :



Detrompeurs : CDGIJLM & N coupés



POUR VOTRE SECURITE CES DOCUMENTS DOIVENT ETRE UTILISES PAR DES SPECIALISTES AGRES, SEULS

HABILITES A REPARER VOTRE APPAREIL EN PANNE

Date: 24/07/2013

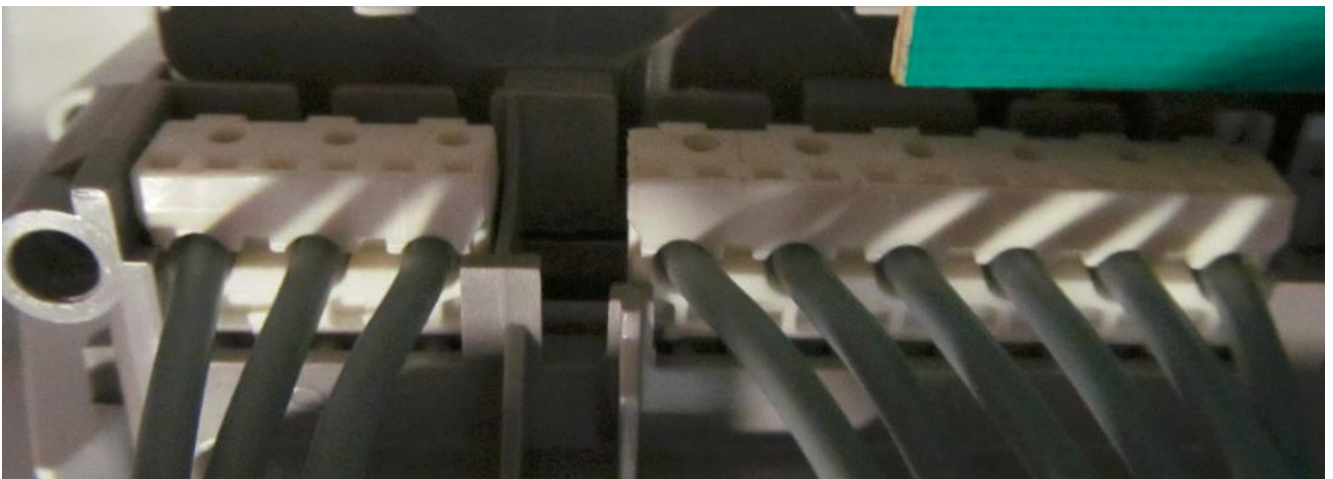
Document-No: 481271240376

SOUS RESERVE DE MODIFICATIONS

12NC Faisceaux entre platine et moteur
---

4812 321 78423
4810 105 18553
4810 105 18555
4810 105 20591
4810 105 20593
4812 321 78412
4812 321 78422
4812 321 78419
4801 111 00719

Bonne Position



Mauvaise position attention vous risquez de flasher la platine dans cette position si vous coupez tous les détrompeurs.

