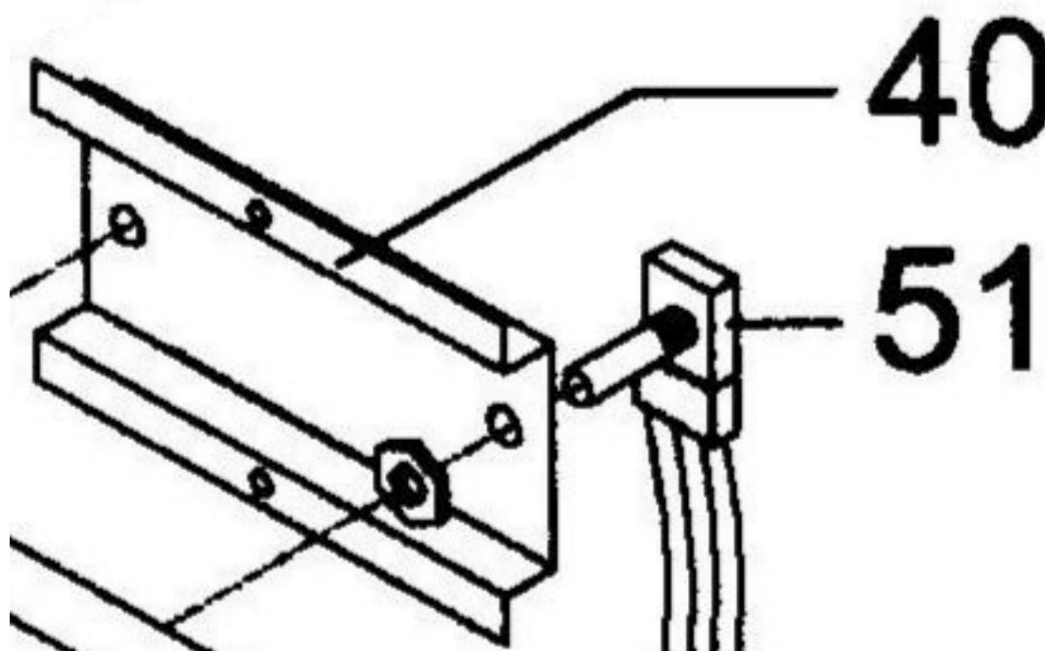


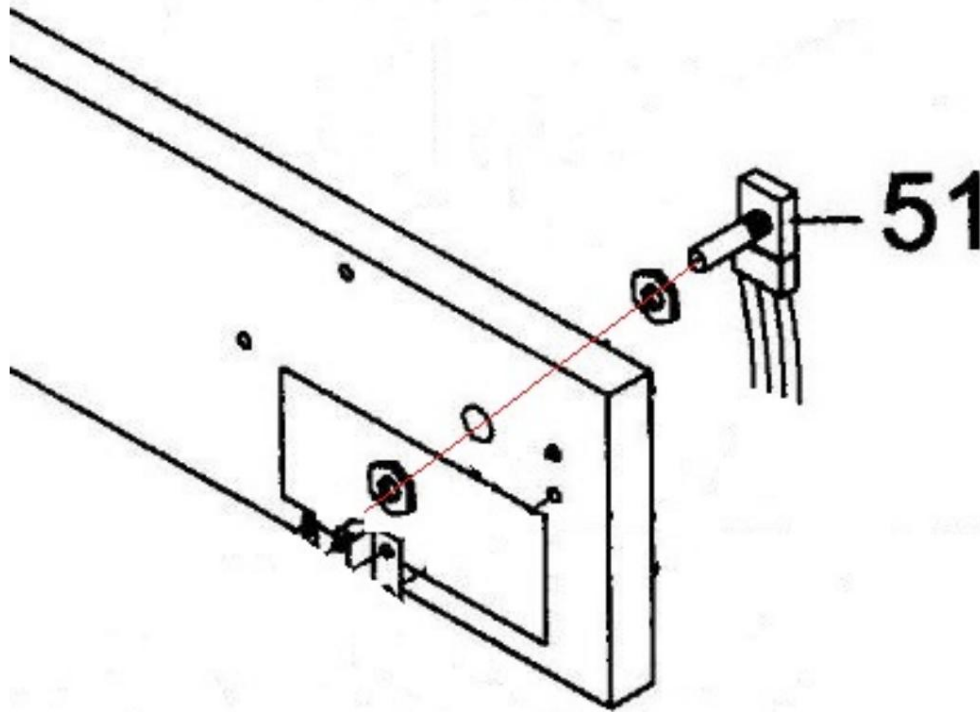
Remplacement de la pièce de rechange 164842 carte de commande rotative par un rail chapeau existant

Le contrôleur rotatif nouvellement livré a un axe plus court d'environ 5 mm. Cela peut entraîner des problèmes avec la bascule attachée.

Après avoir retiré la bascule, mesurez et notez la longueur de l'essieu. Retirez le régulateur rotatif défectueux (51), y compris le rail chapeau (40), de la plaque de fixation. Dévissez ensuite « l'ancien écrou de fixation » du contrôleur rotatif et conservez-le en lieu sûr. Le rail haut de forme n'est plus nécessaire !!



Montez ensuite le nouveau contrôleur rotatif (51) avec le « nouvel écrou de fixation » (inclus dans la livraison) dans le trou prévu dans la plaque de maintien et fixez-le avec « l'ancien écrou de fixation ». Cet ensemble permet d'ajuster la longueur d'essieu requise à la dimension préalablement mesurée et notée.



Enfin, remettez la bascule, montez l'appareil et vérifiez son fonctionnement, y compris le respect de la réglementation électrique.

Cette pièce de rechange ne peut être installée que par du personnel spécialisé qualifié et instruit (électriciens).

Des réparations non professionnelles peuvent nuire au bon fonctionnement et à la sécurité de l'appareil, ce qui peut présenter un risque important pour la vie et l'intégrité physique.

Nous ne sommes pas responsables des dommages résultant d'une mauvaise installation par des tiers. Les règles reconnues de la technologie s'appliquent à la réparation des appareils électroménagers. S'il existe d'autres exigences et réglementations spécifiques à un pays, celles-ci doivent être respectées.

En cas de doute, veuillez contacter notre service client.