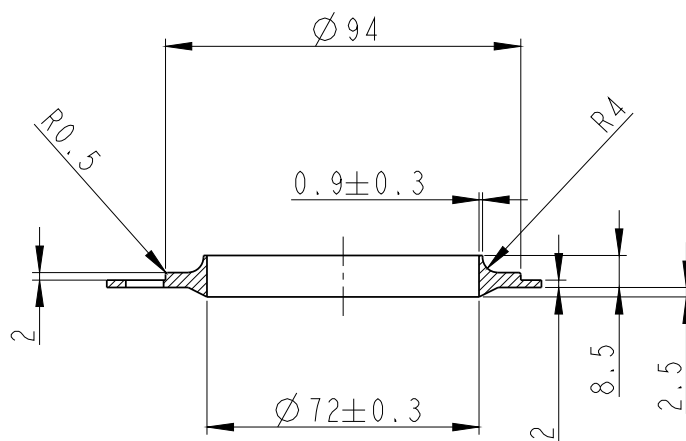
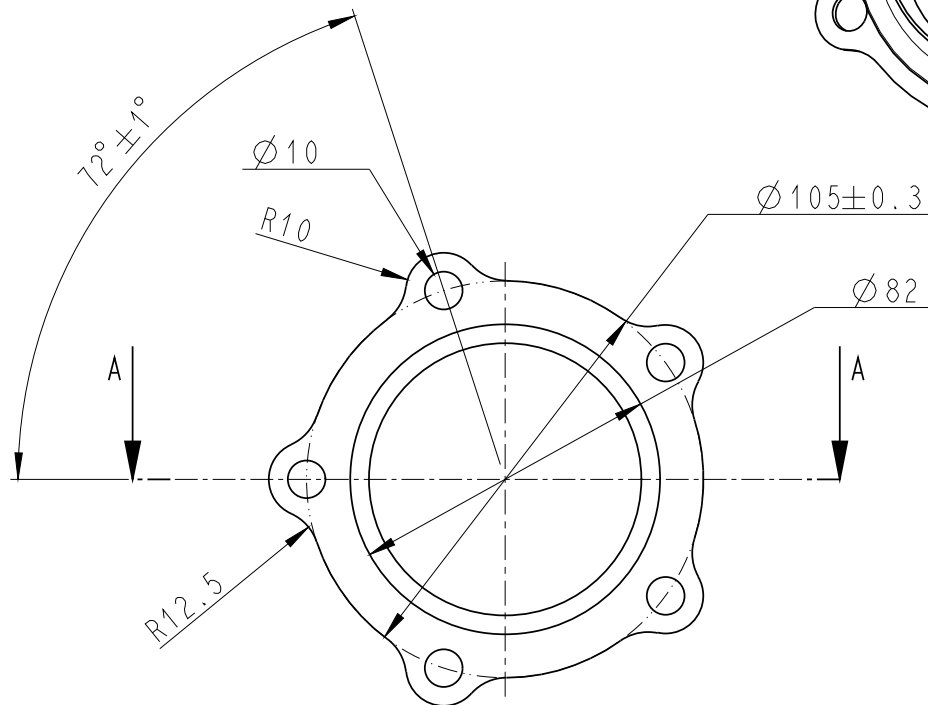
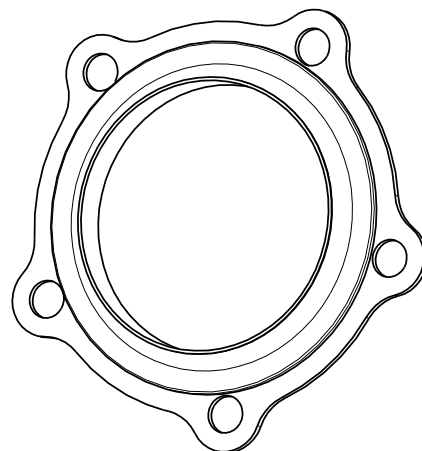


-Tenue en température: 390°C Maxi

-Dureté Shore : <40



SECTION A-A

-	-	-	-	-	-
INDICE	MODIFICATION	N°: C04213	DATE	VISA	ACCEPTÉ LE: VISA
TG: ±0.5	Ref: CDC	DESIGNATION			COTHERM
Ech: 1/2	-----				
DESSINE LE: 07/09/04	Par: D.M	MATIERE		20018	
Approuve le: 29/11/04	Par: B R	Silicone			