

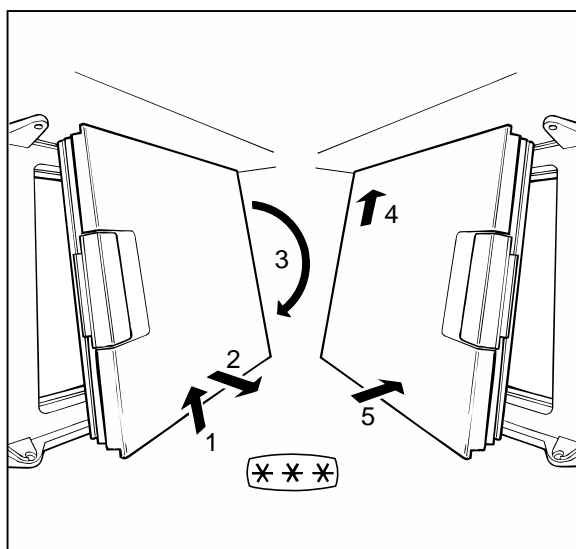
### 2.4.3 Réversibilité de la porte de la niche 3 étoiles

Suivant le sens d'ouverture de la porte, la porte de la niche 3 étoiles devra elle aussi être modifiée en effectuant les opérations suivantes:

1. Pousser vers le haut pour dégager le cliquet inférieur.
2. Tirer vers l'extérieur pour dégager le cliquet supérieur.
3. Faire tourner la porte à 180° pour que la poignée se trouve dans la position opposée à celle de départ.
4. Réinsérer le cliquet supérieur.
5. Par une légère pression, réinsérer la cheville inférieure de fixation de la porte.

Le schéma de ces opérations est représenté sur la Fig. 30.

Fig. 30



#### 2.4.4 Réversibilité de la porte de la niche 4 étoiles

Suivant les sens d'ouverture de la porte, la porte de la niche 4 étoiles devra elle aussi être modifiée en effectuant les opérations suivantes:

1. Dévisser la vis qui fixe l'ergot.
2. Dévisser la vis qui fixe le support de la porte
3. Enlever la porte en la tirant vers le bas et en la dégageant du cliquet supérieur
4. Enlever les protections recouvrant les trous percés
5. Tourner la porte à 180° pour amener la poignée dans la position opposée à celle de départ
6. Réinsérer le cliquet supérieur
7. Réinsérer le support inférieur en le fixant avec la même vis dans la bosse préformée
8. Réinsérer l'ergot en le fixant avec la même vis
9. Réinsérer les protections des trous percés encore visibles

Le schéma de ces opérations est représenté sur la Fig. 31 et Fig. 32.

Fig. 31

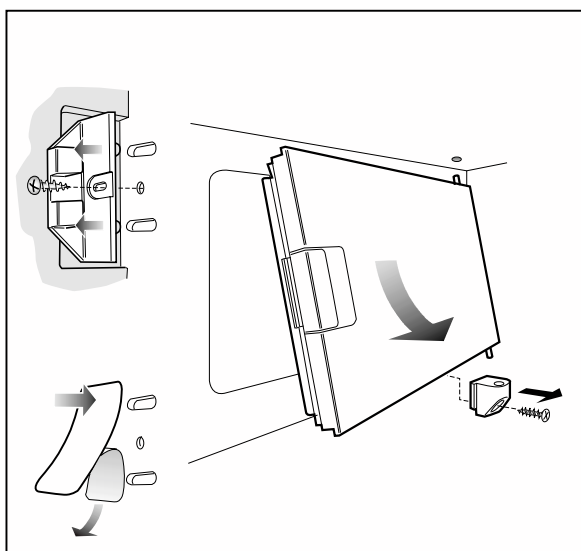
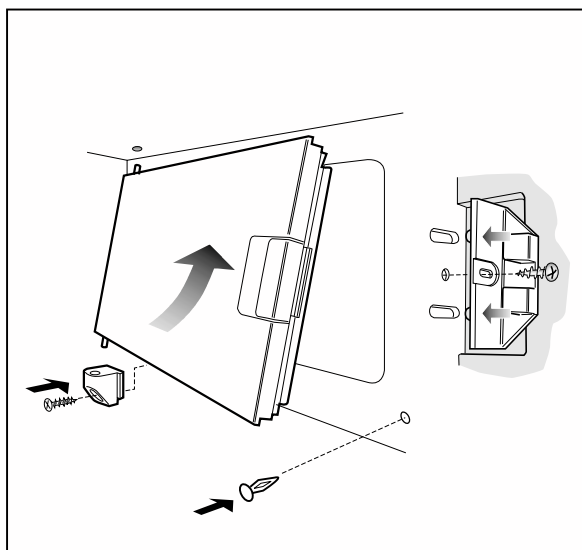


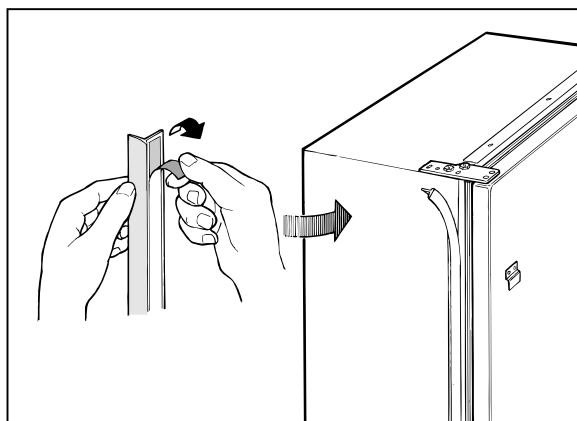
Fig. 32



#### 2.4.5 Introduction dans la niche - Caractéristiques de la niche pour une aération correcte

Si la largeur de la niche permet de laisser une ouverture entre le flanc de l'appareil et le côté de la niche, le joint représenté sur la Fig. 30 permettra de récupérer jusqu'à 20 mm.

Fig. 33



Après s'être assuré que la niche permet le raccordement du câble d'alimentation au réseau, introduire l'électroménager dans la niche.

Pour que l'appareil fonctionne correctement, il est très important que le moteur et le condenseur soient aérés correctement. La niche dans laquelle sera placé l'électroménager devra donc présenter des ouvertures pour garantir la circulation de l'air.