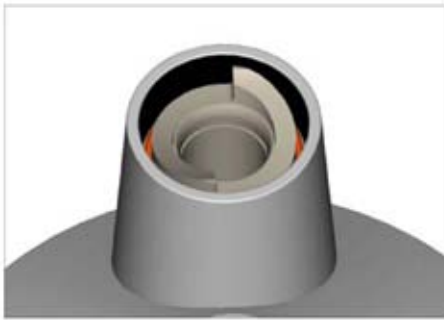


Bulletin technique octobre 2008

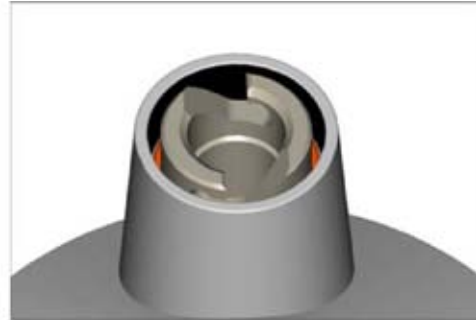
Kenwood KM : axe du batteur

Le montage de moteurs plus puissants et de boîtes de vitesse plus performantes sur les robots de cuisine Kenwood (Chef et Major) a nécessité un changement de l'axe d'entraînement et du flasque de boîte, en modifiant la forme d'origine du circlip (A) ou en adaptant une nouvelle version à baïonnette (B).

A : Circlip type Planet Hub



B : Nouvelle version baïonnette Planet Hub



Axe avec circlip



Axe avec baïonnette



Le changement de la forme du circlip par une baïonnette a été introduit progressivement en production en 2008 et les nouveaux robots de cuisine actuels en sont équipés.

En conséquence de ce changement progressif, certains modèles peuvent être équipés soit de circlip, soit de baïonnette. Pour identifier quel type de machine possède le client, il suffit de lui demander si le flasque est de type baïonnette, ou bien s'il ressemble à une douille de lampe ?

Les nouveaux axes en forme de circlip ont été introduits en tant que partie intégrante de ce changement technologique pour y adapter les anciens modèles. Ces nouveaux axes ont un pas de vis plus court qui empêche l'écrou de partir vers le haut et qui verrouille le mélangeur sur le flasque lorsque le poids du bol augmente.

En conséquence, on trouve sur le marché :

- 1) 2 types de flasque (le modèle circlip et le modèle baïonnette)
- 2) 3 types d'axe (type circlip d'origine, nouveau type circlip et nouveau type baïonnette)

Ces modifications s'appliquent aux modèles Chef et Major

Ces modifications techniques impliquent une réparation par un centre technique et l'approvisionnement au client final par un stockiste de l'outillage nécessaire en respectant les clauses suivantes :

- Ne pas utiliser plus longtemps l'axe circlip d'origine
- Pour les machines équipées de flasque de type circlip ancienne version, utilisez les nouveaux axes type circlip
- Pour les machines équipées des flasques à nouvelle baïonnette, montez des axes a baïonnette.
- Ne pas essayer de fixer le circlip sur l'axe (pour cela il faut un équipement spécial disponible seulement dans nos usines).

Pièces en stock

- 1) Bols mixer de type circlip distribués comme pièce détachée seront équipés d'axe avec nouveau circlip et auront un nouveau numéro d'article.
- 2) Les axes de type circlip, bols mixer et circlips individuels ancienne version seront épuisés
- 3) Selon la politique des stockistes locaux, on peut trouver soit des bols mixer de type baïonnette ou de type circlip ou les deux. Si le stockiste local ne devait posséder qu'un seul type et le client nécessite l'autre version, il est simple (pour le client) de transformer le bol en commandant l'axe correspondant et en le fixant lui même. Les nouveaux axes de type circlip et baïonnette seront disponibles individuellement comme pièce de rechange.

Spécifications techniques

CHEF

MAJOR

AXES

Nouvelle baïonnette et écrou	KW710877	KW710878
Nouveau circlip	KW711986	KW711987
Circlip d'origine (épuisé)	KW675574	KW674579

CIRCLIPS (épuisé désormais)	KW182767	KW437904
------------------------------------	----------	----------

BOLS MIXERS

Circlip origine (obsolète)

Baïonnette

Nouv. circlip

CHEF

Dough Hook – alu	KW186701	KW711981	KW712210
Dough Hook – inox	KW675570	KW711980	KW712209
K beater – alu	KW602212	KW711985	KW712214
K beater – Inox	KW675582	KW711984	KW712213
Whisk – alu	KW696392	KW711983	KW712212
Whisk – inox	KW675568	KW711982	KW712211
Power Whisk	N/A	KW712265	KW711660
Flexi beater	KW710274	KW712263	KW712223

MAJOR

Dough Hook – alu	KW611213	KW711975	KW712204
Dough Hook – inox	KW675491	KW711974	KW712203
K beater – alu	KW434756	KW711976	KW712206
K beater – Inox	KW675506	KW711977	KW712205
Whisk – alu	KW434809	KW711979	KW712208
Whisk – inox	KW698247	KW711978	KW712207
Power Whisk	N/A	KW712266	KW711661
Flexi beater	KW710275	KW712264	KW712224